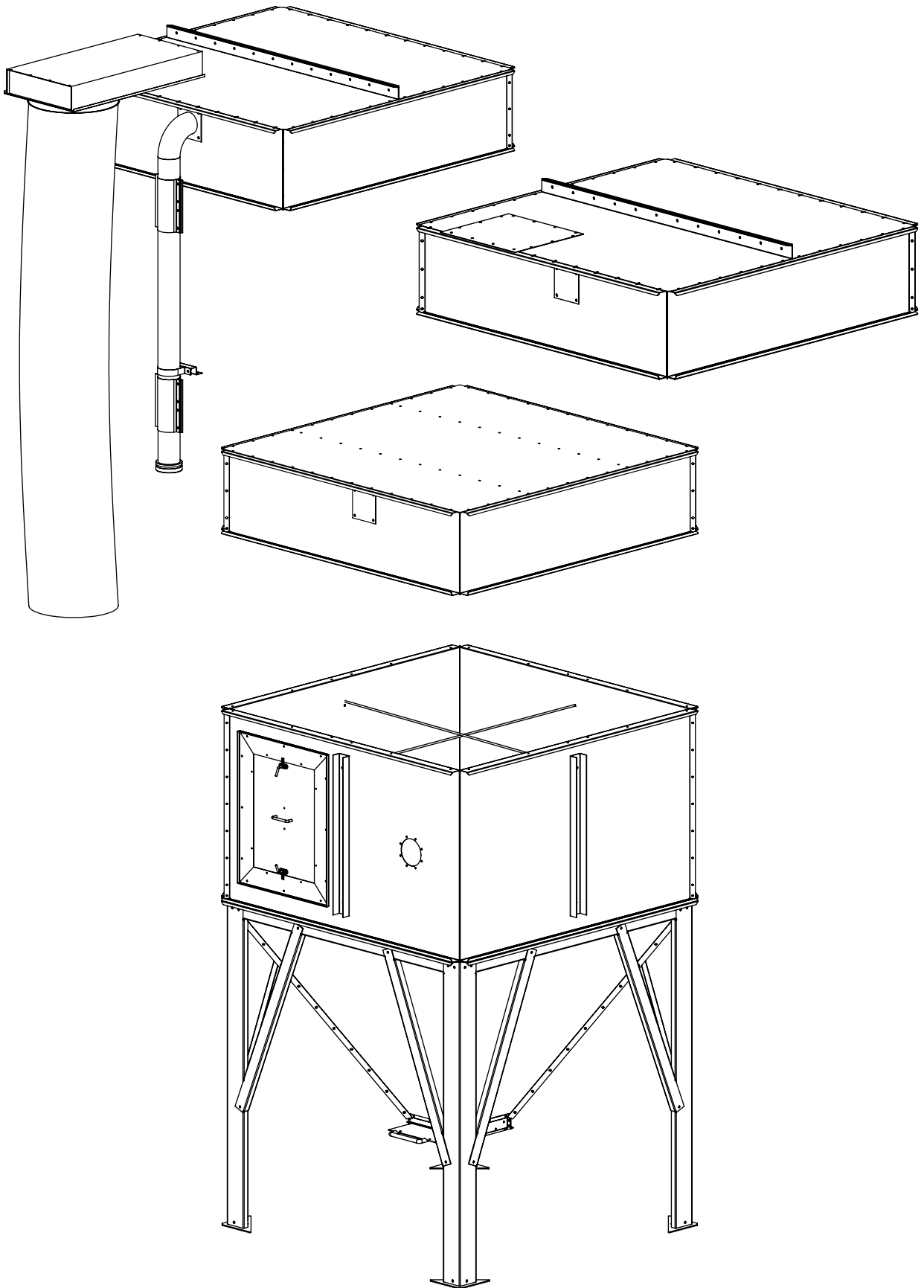
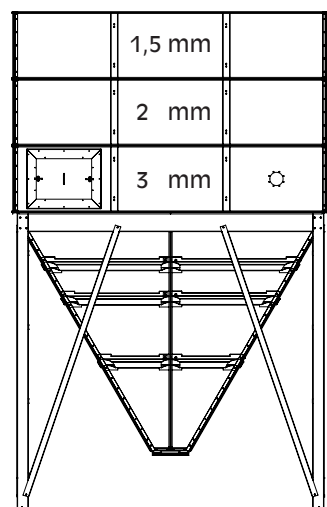
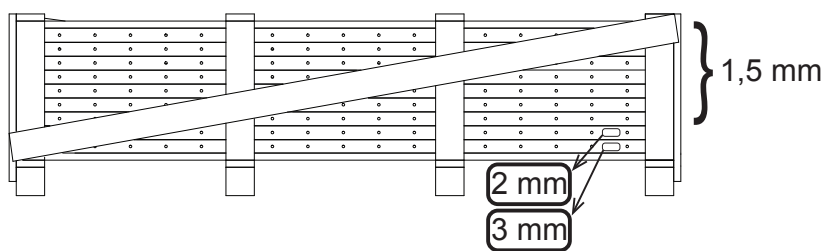
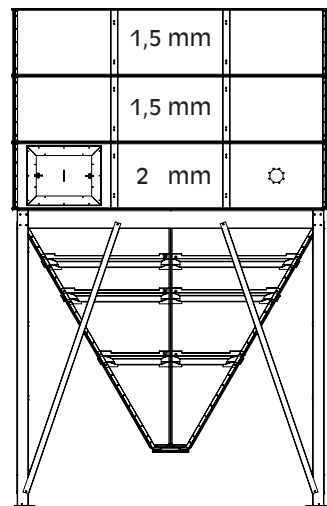
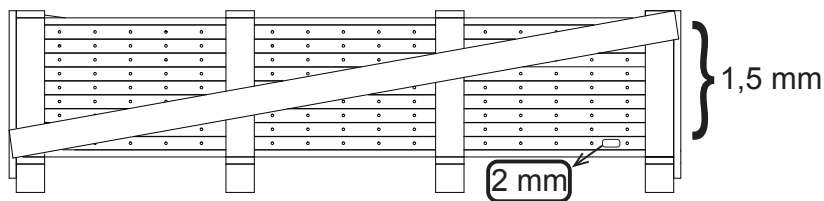
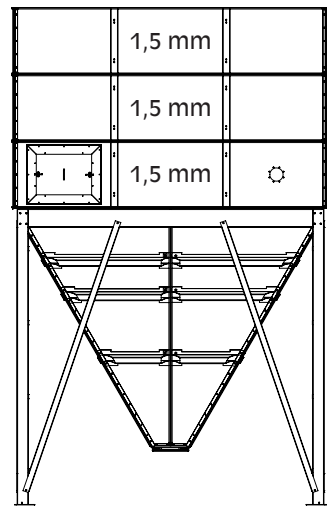
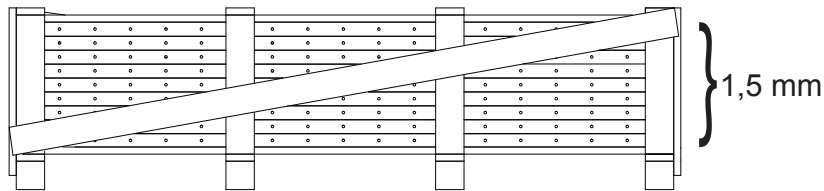
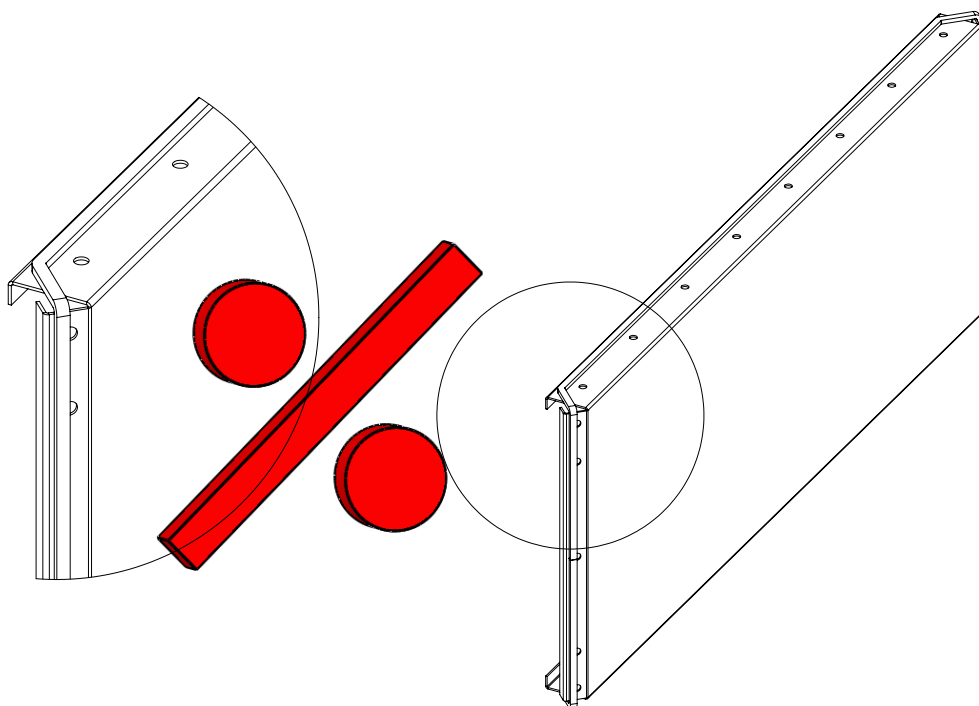
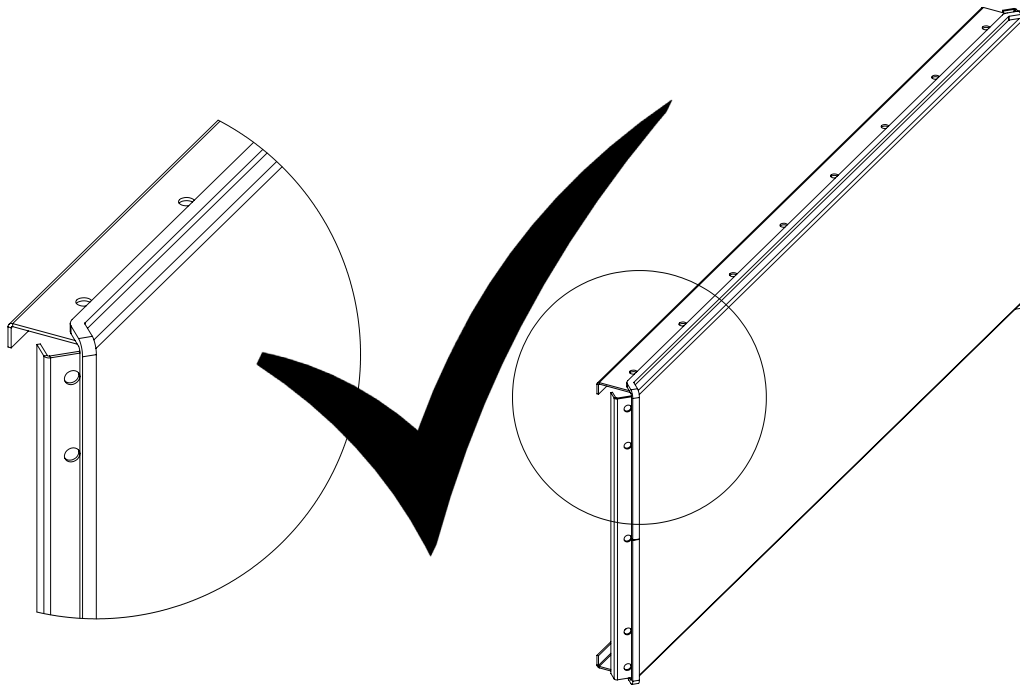
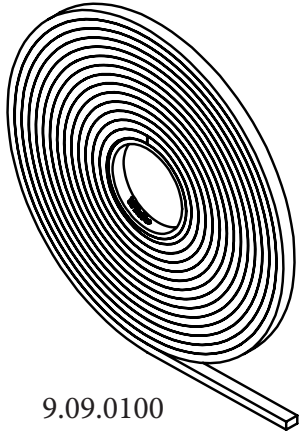



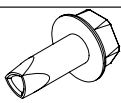
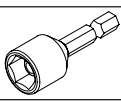
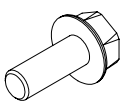
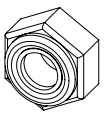
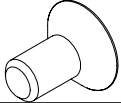
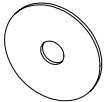
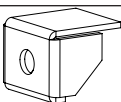

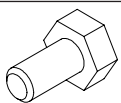

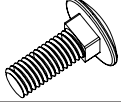
A-150-60°

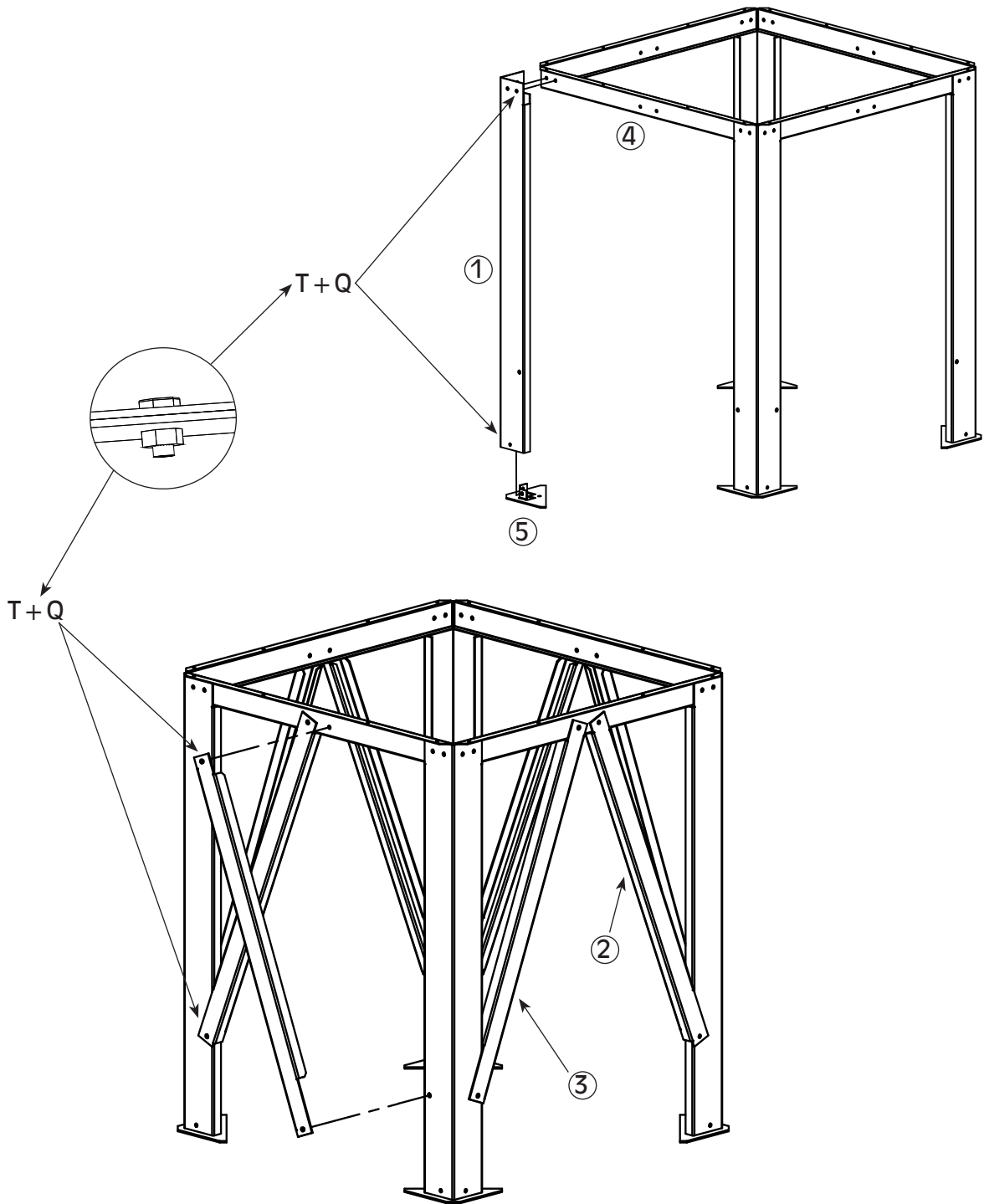
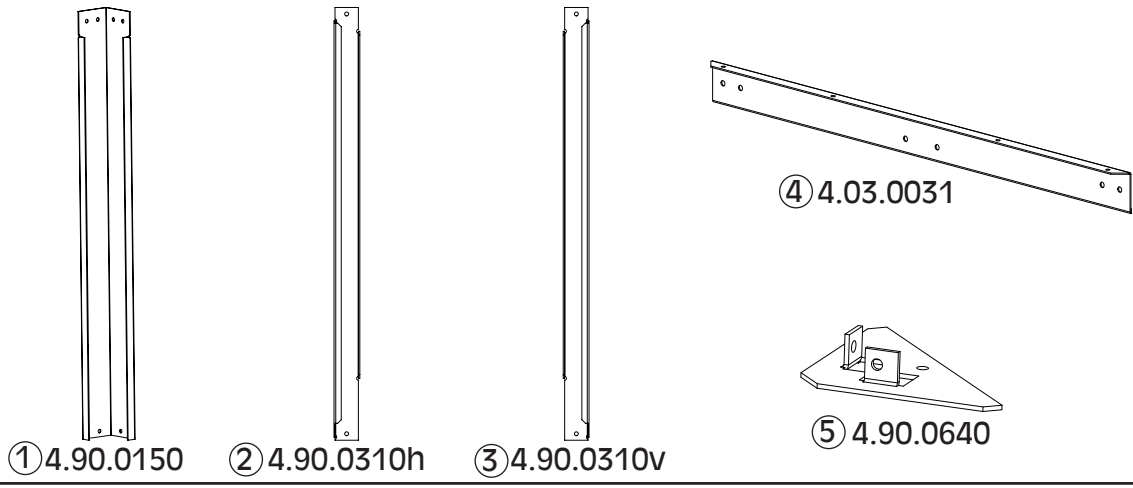


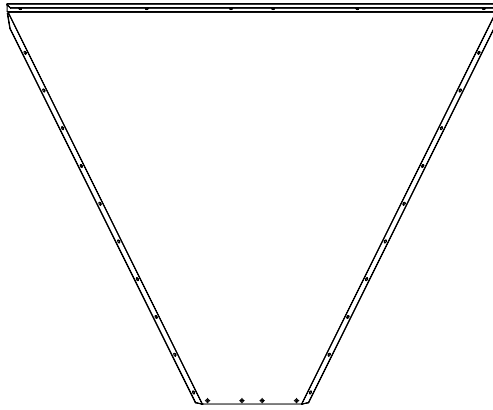




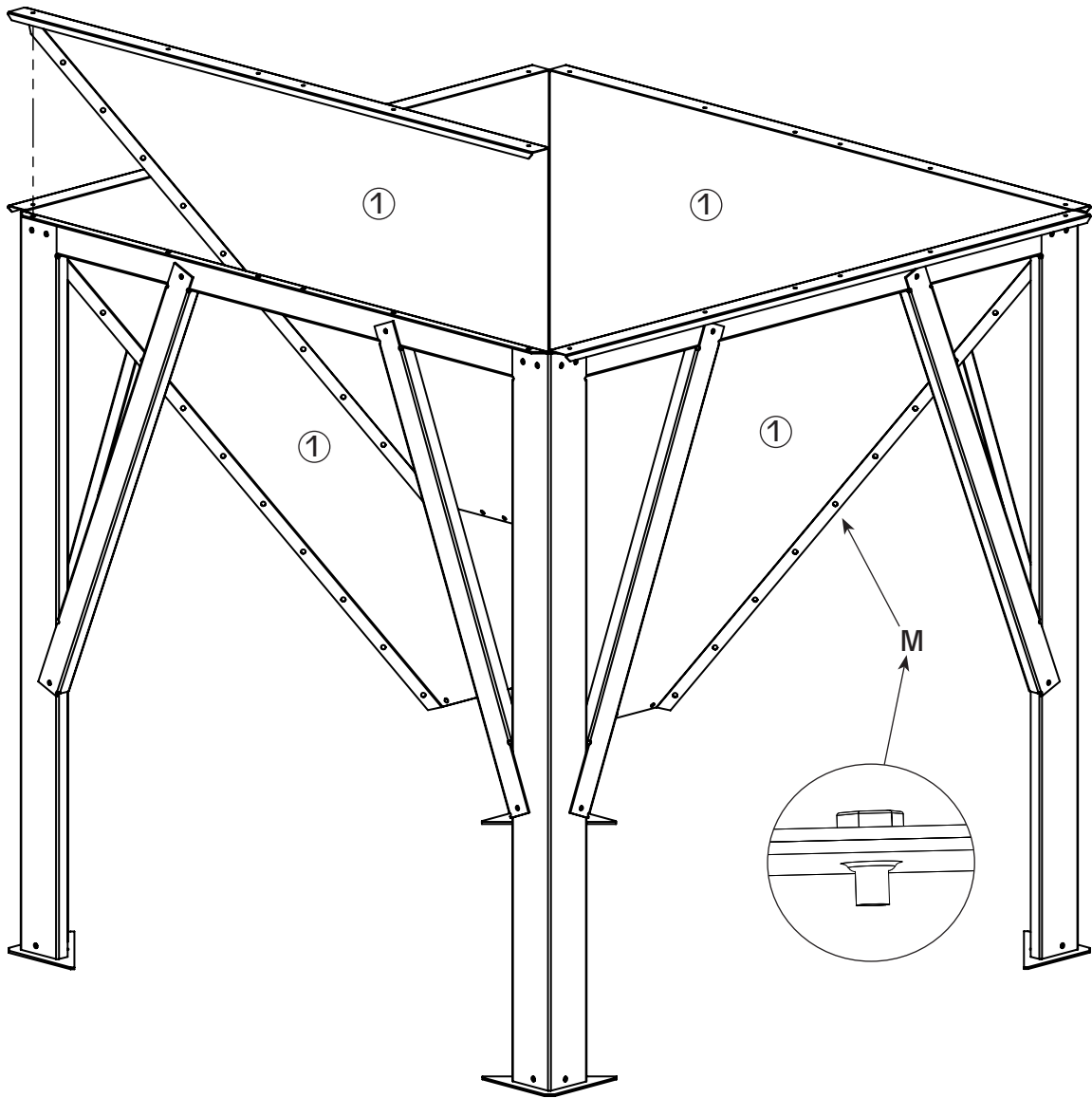
ORDRE NR. - ORDER NO. - AUFTRAG NR.

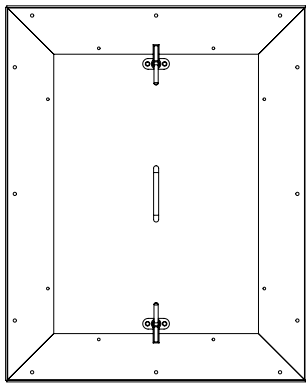
Henvisning Citation Zitat	Type Type Typ	Standard Standard Standard	Vare nr. Item no. Artikel-Nr.	Antal Number Anzahl	Vægt Weight Gewicht
G Q Dd		M6 M8 M10	DIN 6923 S181 DIN 6923 S181 DIN 6923 S181	9.01.0301 9.01.0401 9.01.0501	
M		M6 x 12 GF		9.01.0311GF	
	<p>Special gevindformede bolt, <u>som ikke anvendes med møtrik.</u> Special thread-forming bolt, <u>not used with nuts.</u> Spezielle gewindeformende Schraube, <u>nicht mit Muttern verwendet.</u></p>				
N Cc				9.01.0398 9.01.0496	
I J S T U li A lii Jj		M6 x 16 M6 x 25 M8 x 16 M8 x 20 M8 x 25 M10 x 20 M10 x 25 M10 x 30 M10 x 35	DIN 6921 8.8 FZB DIN 6921 8.8 FZB DIN 6921 8.8 FZB DIN 6921 8.8 FZB DIN 6921 8.8 FZB DIN 6921 8.8 FZB DIN 6921 8.8 FZB DIN 6921 8.8 FZB DIN 6921 8.8 FZB	9.01.0313 9.01.0317 9.01.0413 9.01.0415 9.01.0417 9.01.0515 9.01.0517 9.01.0518 9.01.0524	
R Ee Tt		M8 M10 M12	DIN 985 8.8 FZB DIN 985 8.8 FZB DIN 985 8.8 FZB	9.01.0404 9.01.0504 9.01.0604	
Aa		M8 x 16	DIN 7991 8.8 FZB	9.01.0470	
Yy Zz Aaa Fff		M8 M8 M8 M10		9.01.0407 9.01.0405 9.01.0403 9.01.0510	
Kkk Ff LII		60° 45° 45°		4.05.0605 4.05.0608 4.05.0604	
Ooo				4.01.1007	
LI		M10 x 35	DIN 933 8.8 FZB	9.01.0519	
Hh		M10	DIN 934 8.8 FZV	9.01.0508	
B		M6 x 12		9.01.0351	
KOPI - COPY - KOPIE				Pakket af: Packed by: Verpackt	



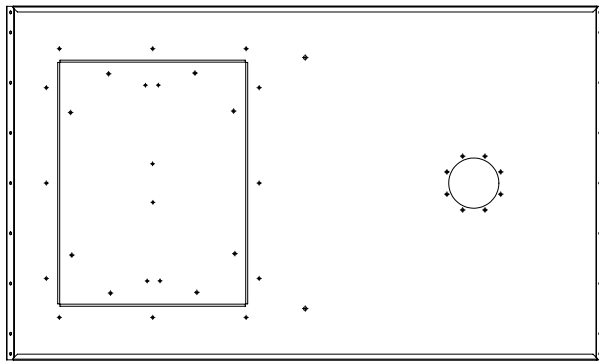


① 4.03.0066

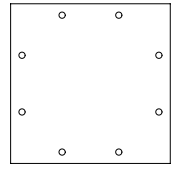




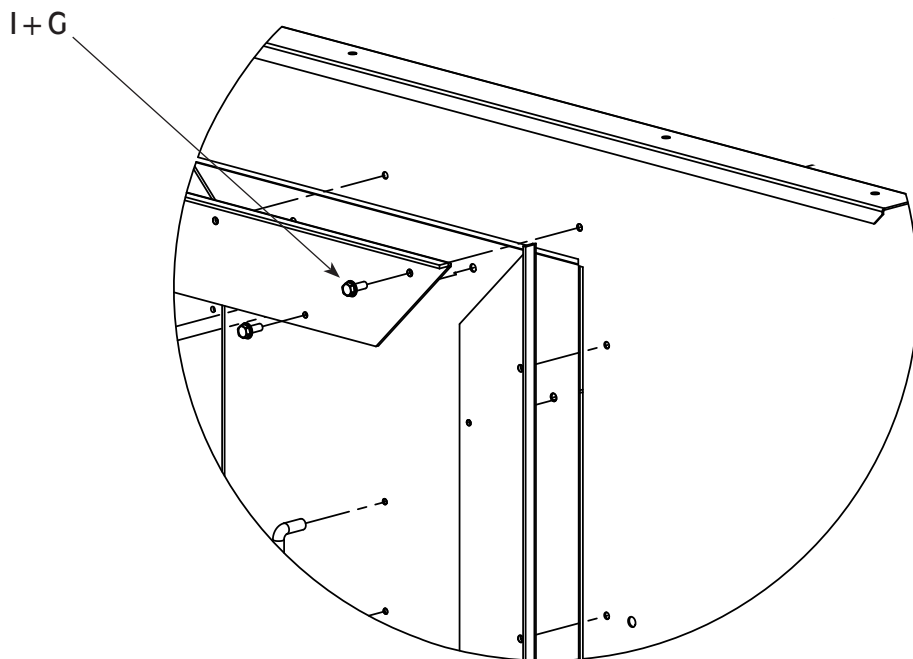
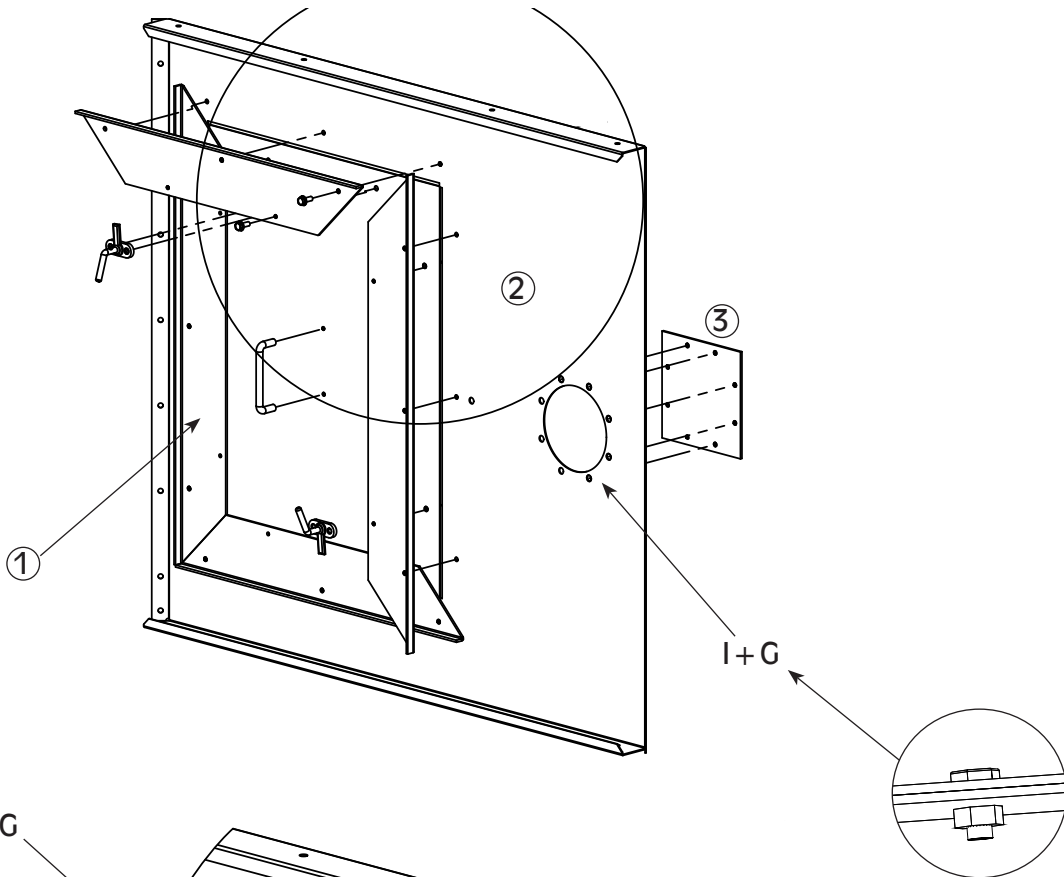
① 4.01.1011

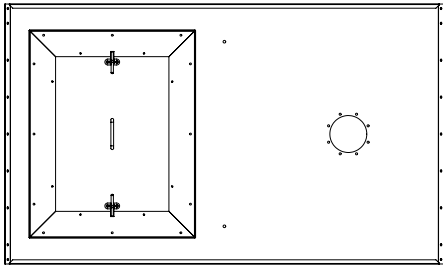


② 4.03.0192

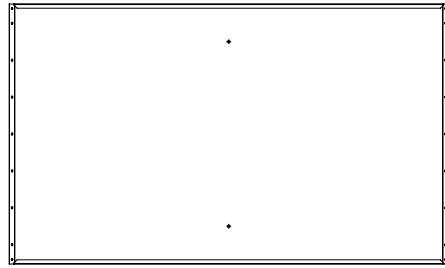


③ 4.01.0012

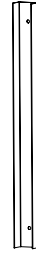




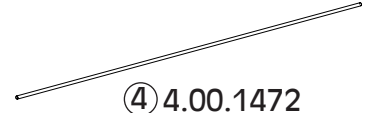
①



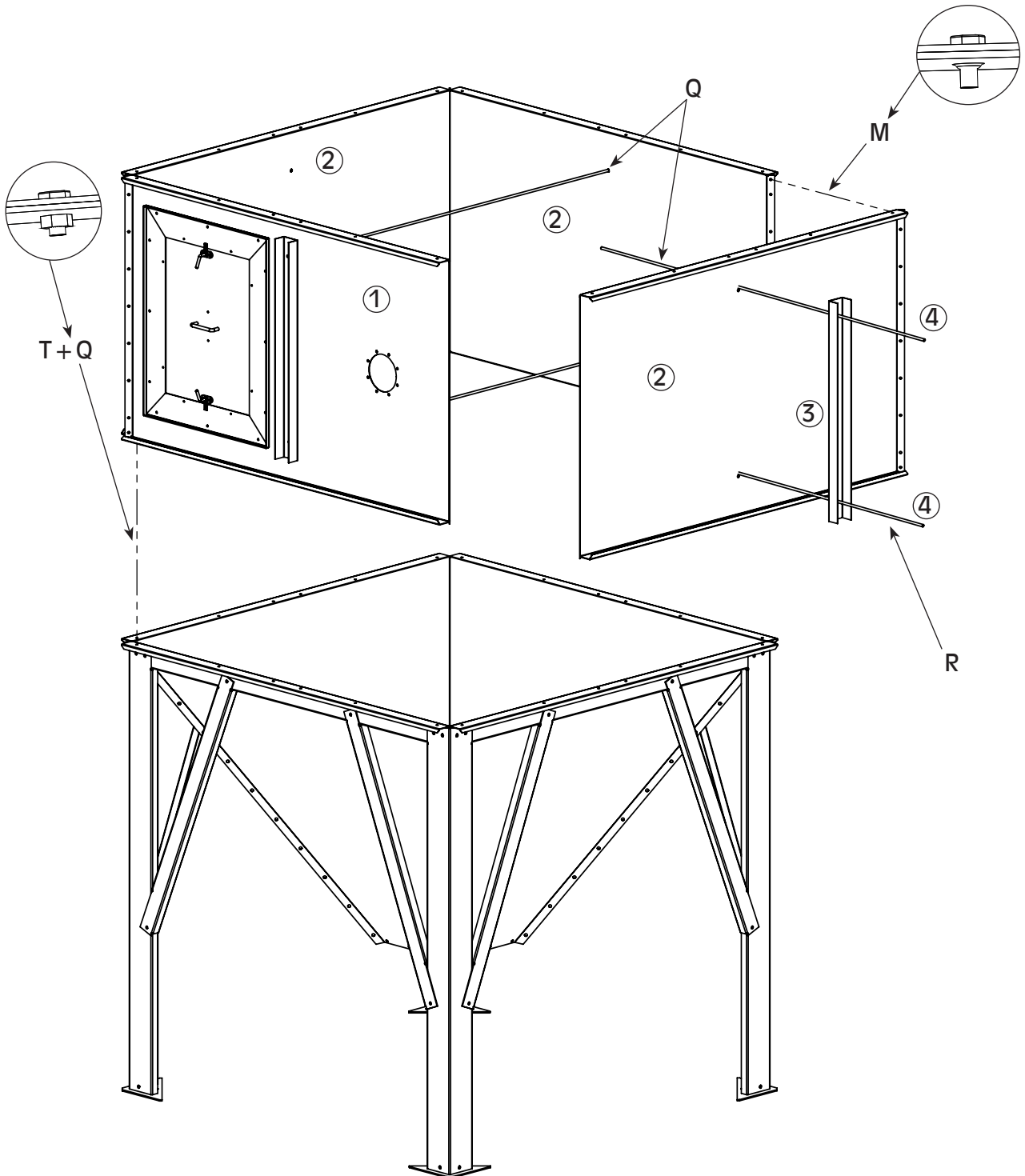
② 4.03.0188

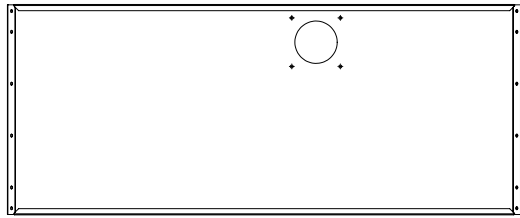


③ 4.04.0080

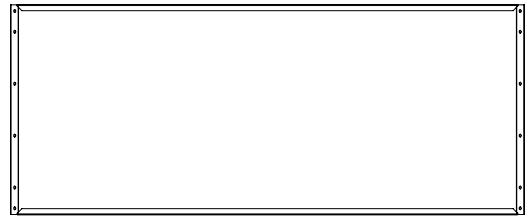


④ 4.00.1472

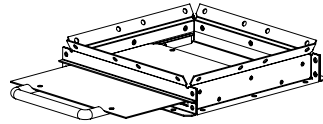




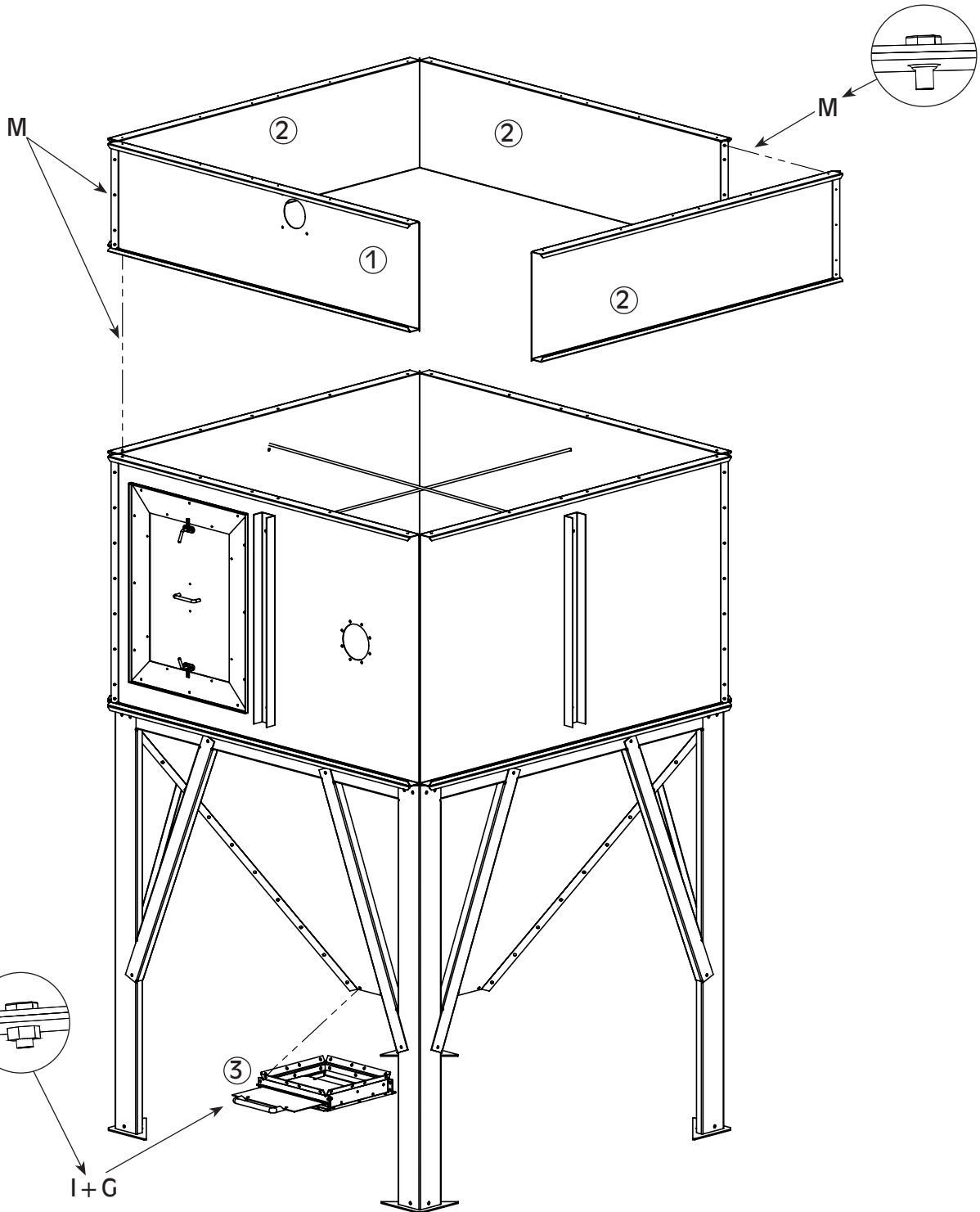
① 4.03.0013

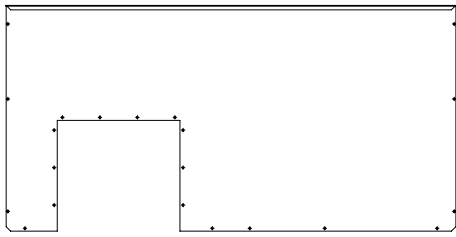


② 4.03.0003

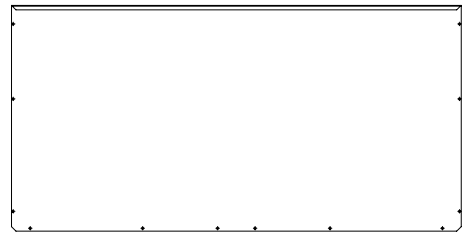


③ 4.00.3160

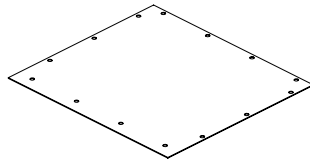




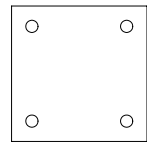
① 4.03.0256



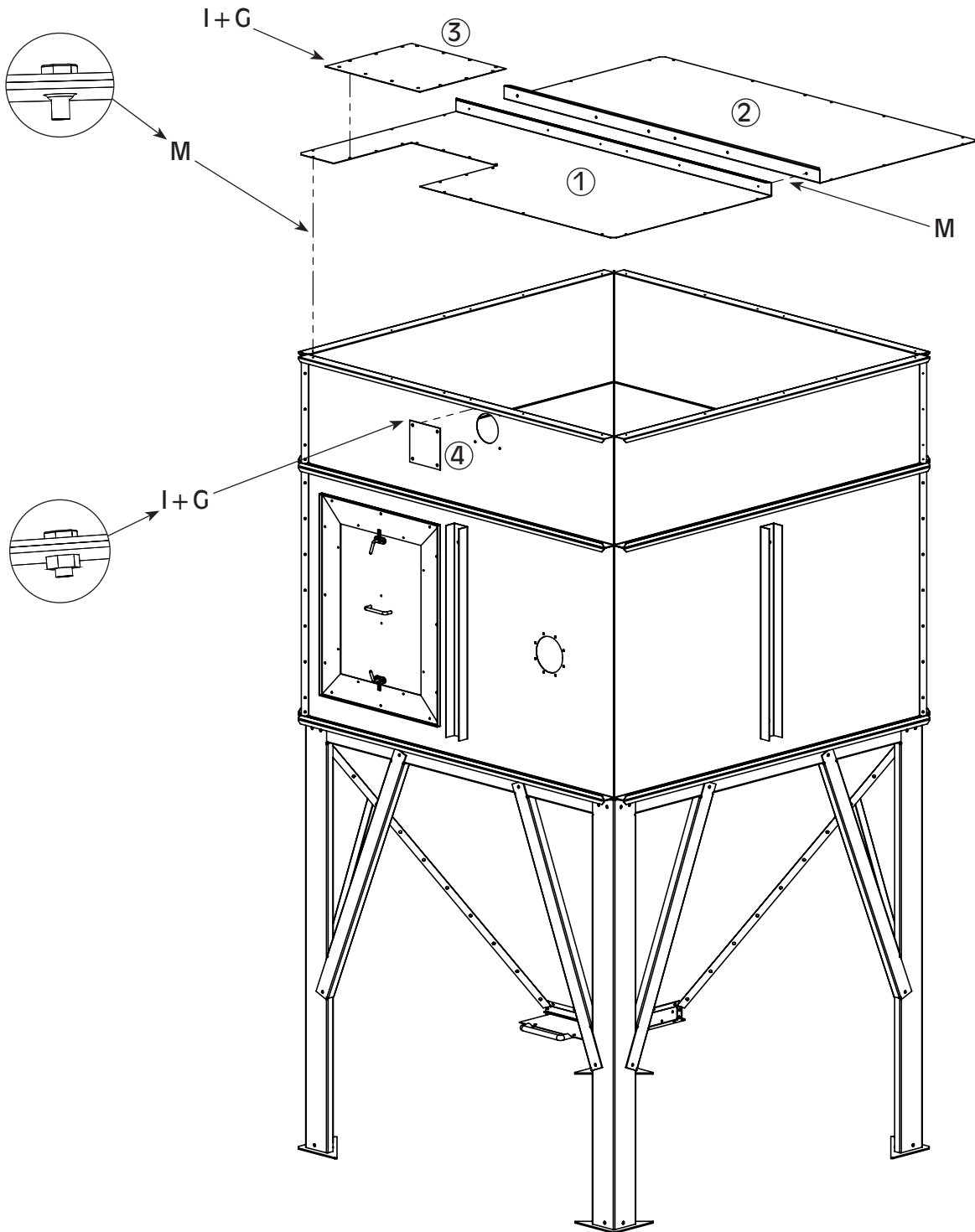
② 4.03.0255

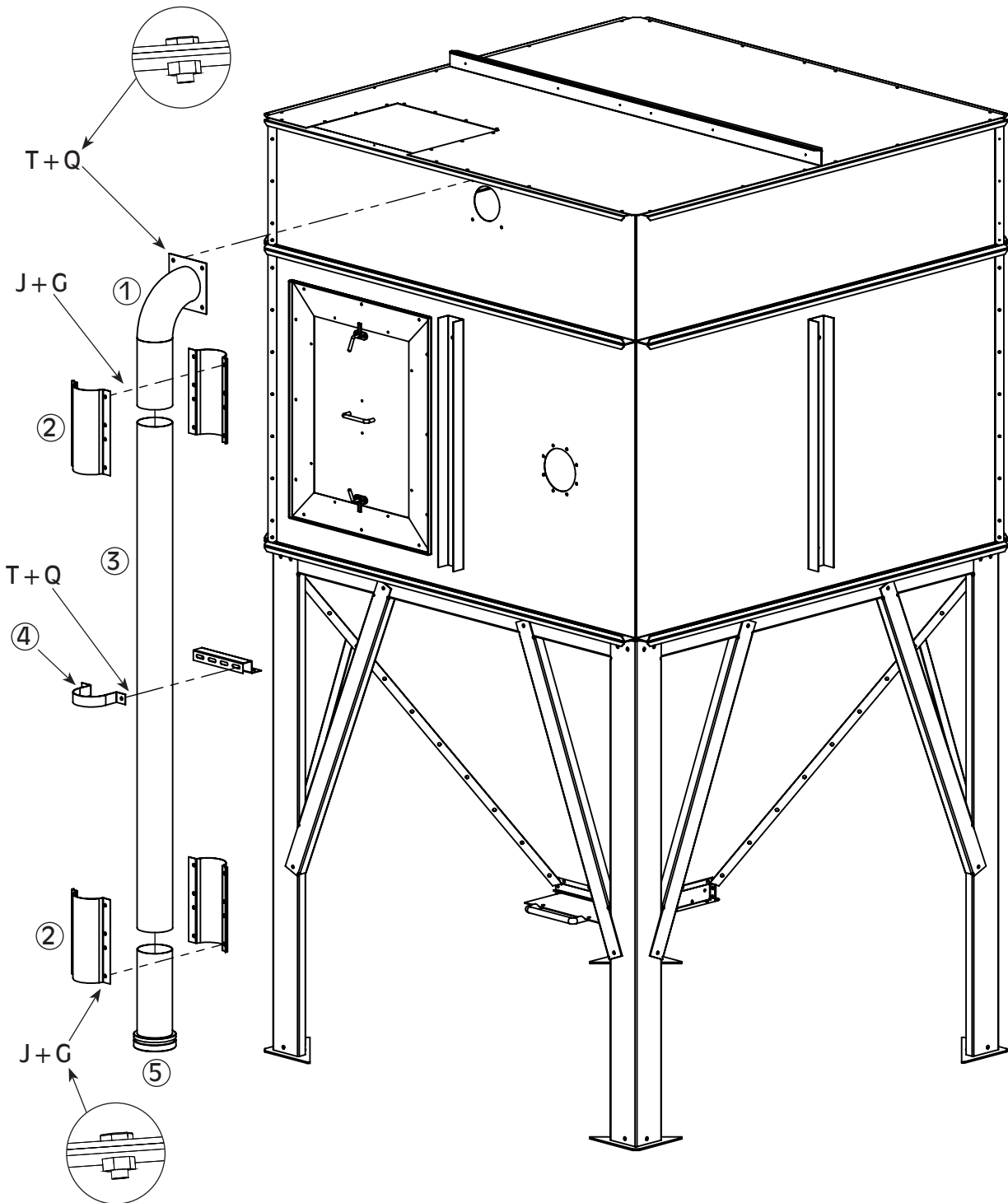
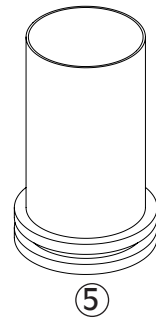
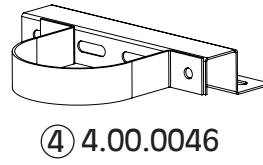
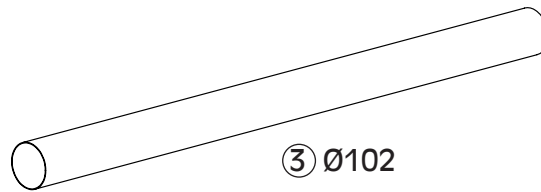
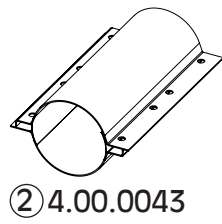
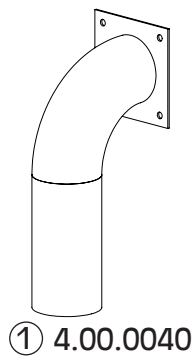


③ 4.00.0022



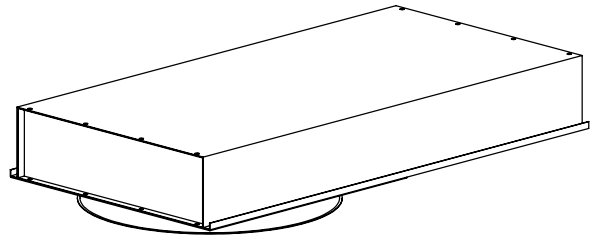
④ 4.00.0021



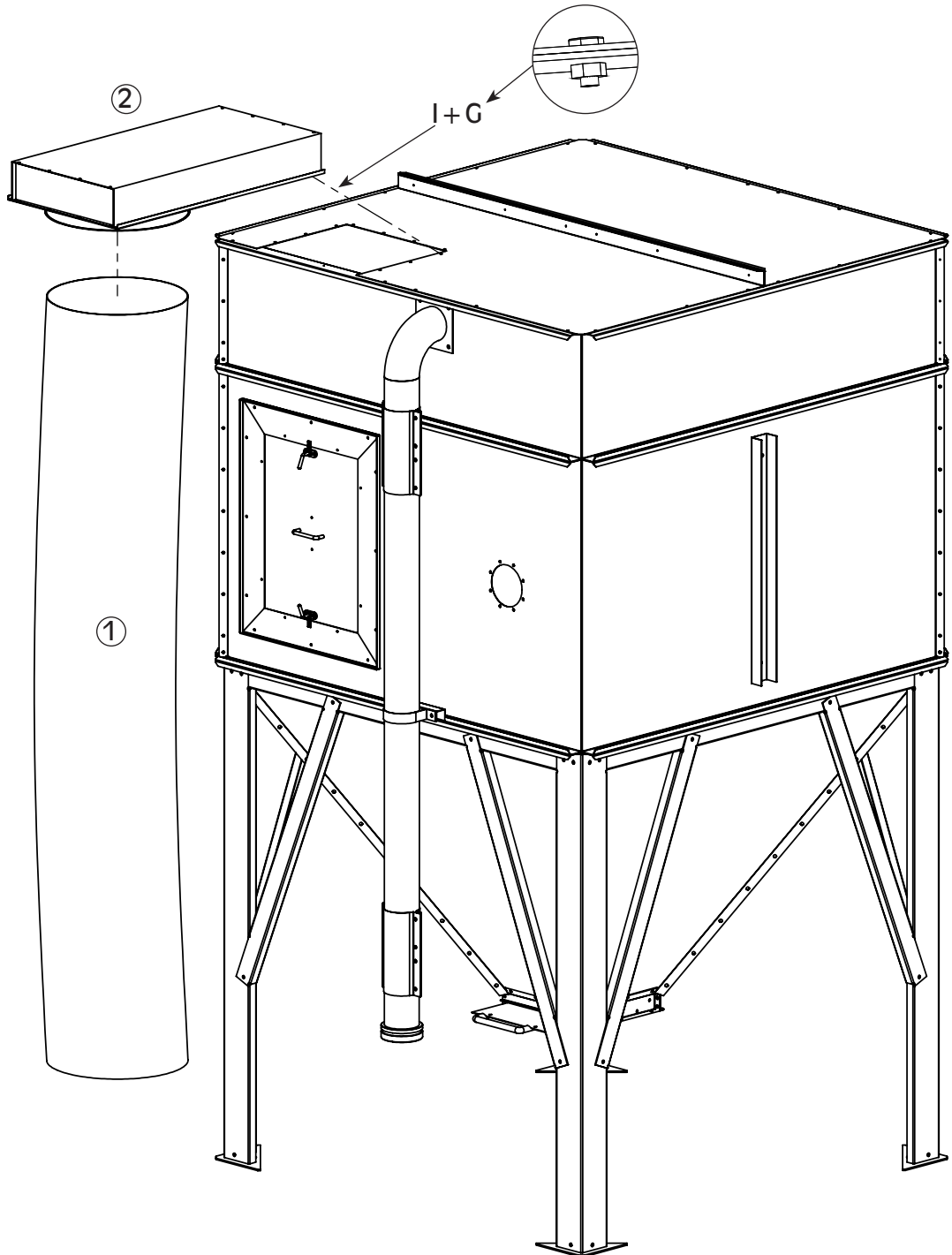


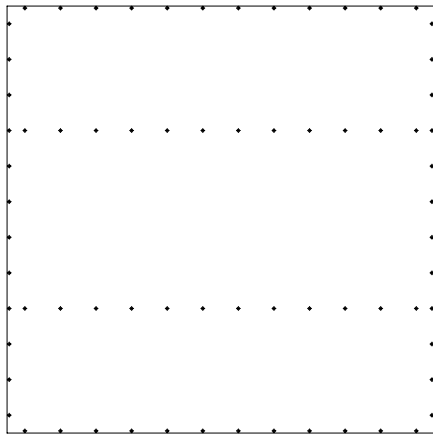


① 4.00.0035

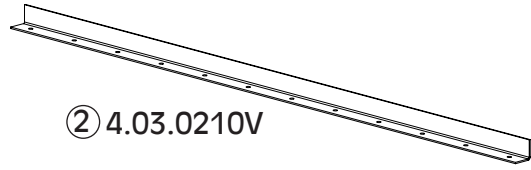


② 4.00.0009





① 4.03.0210L



② 4.03.0210V

