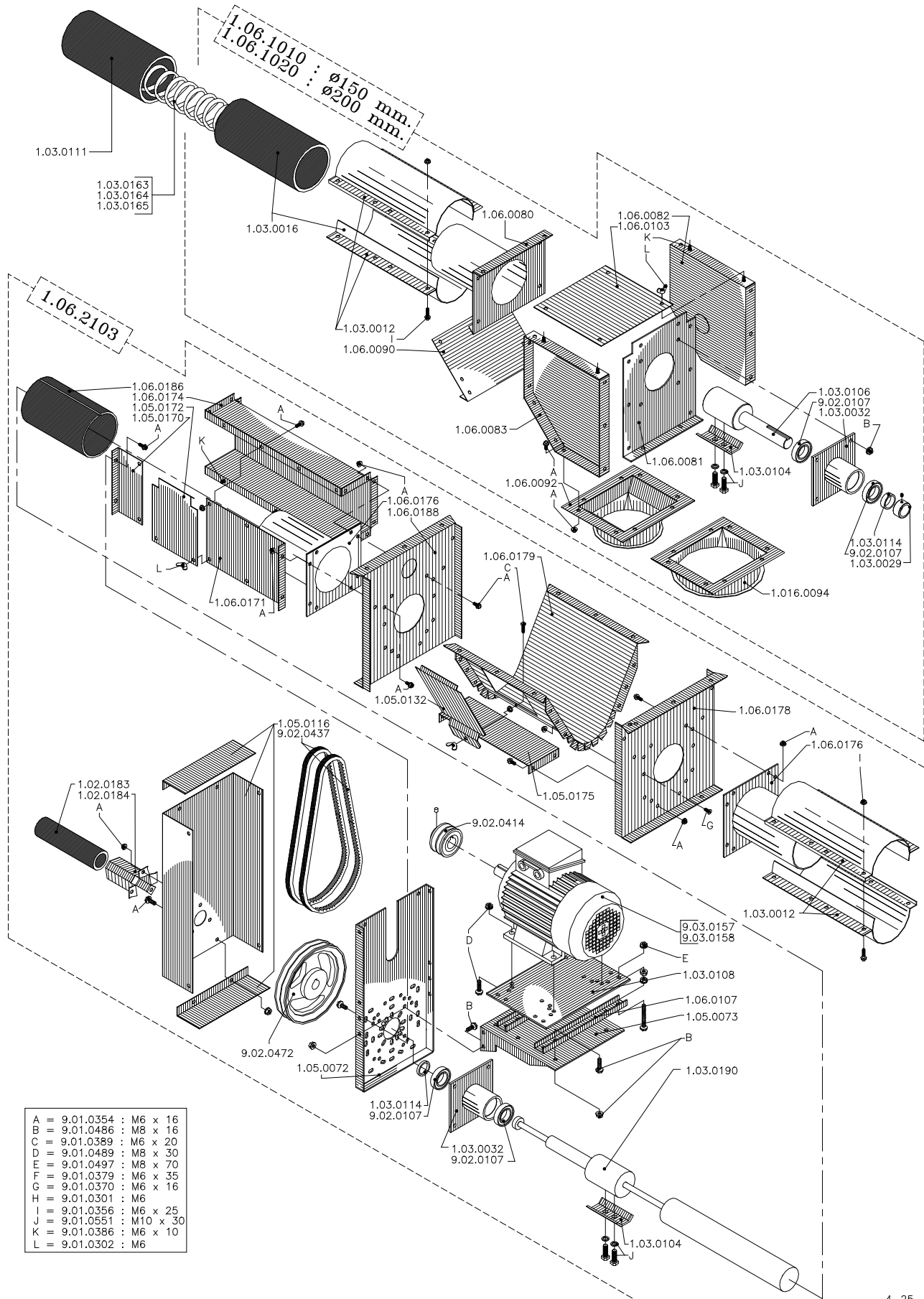
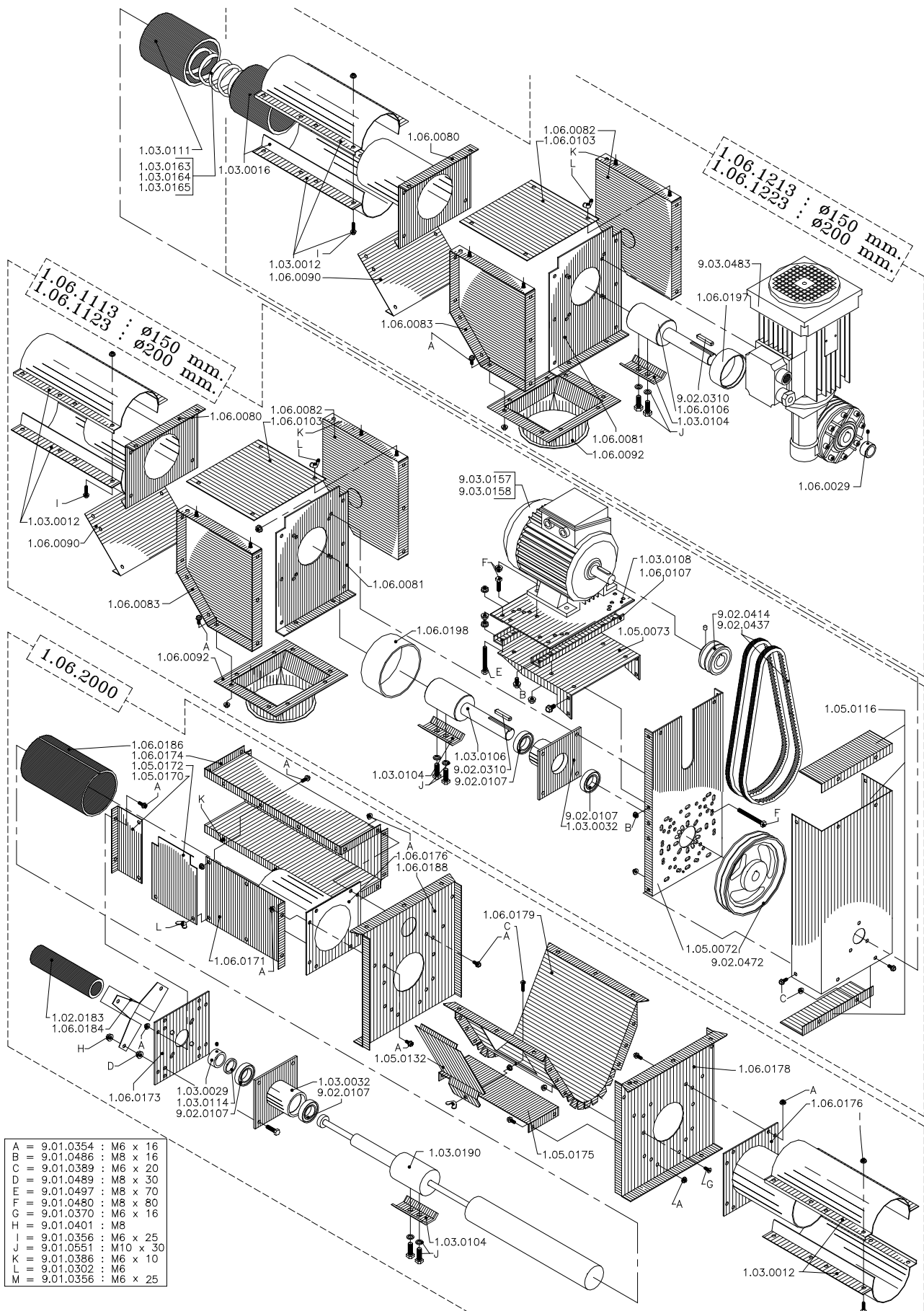


125 mm



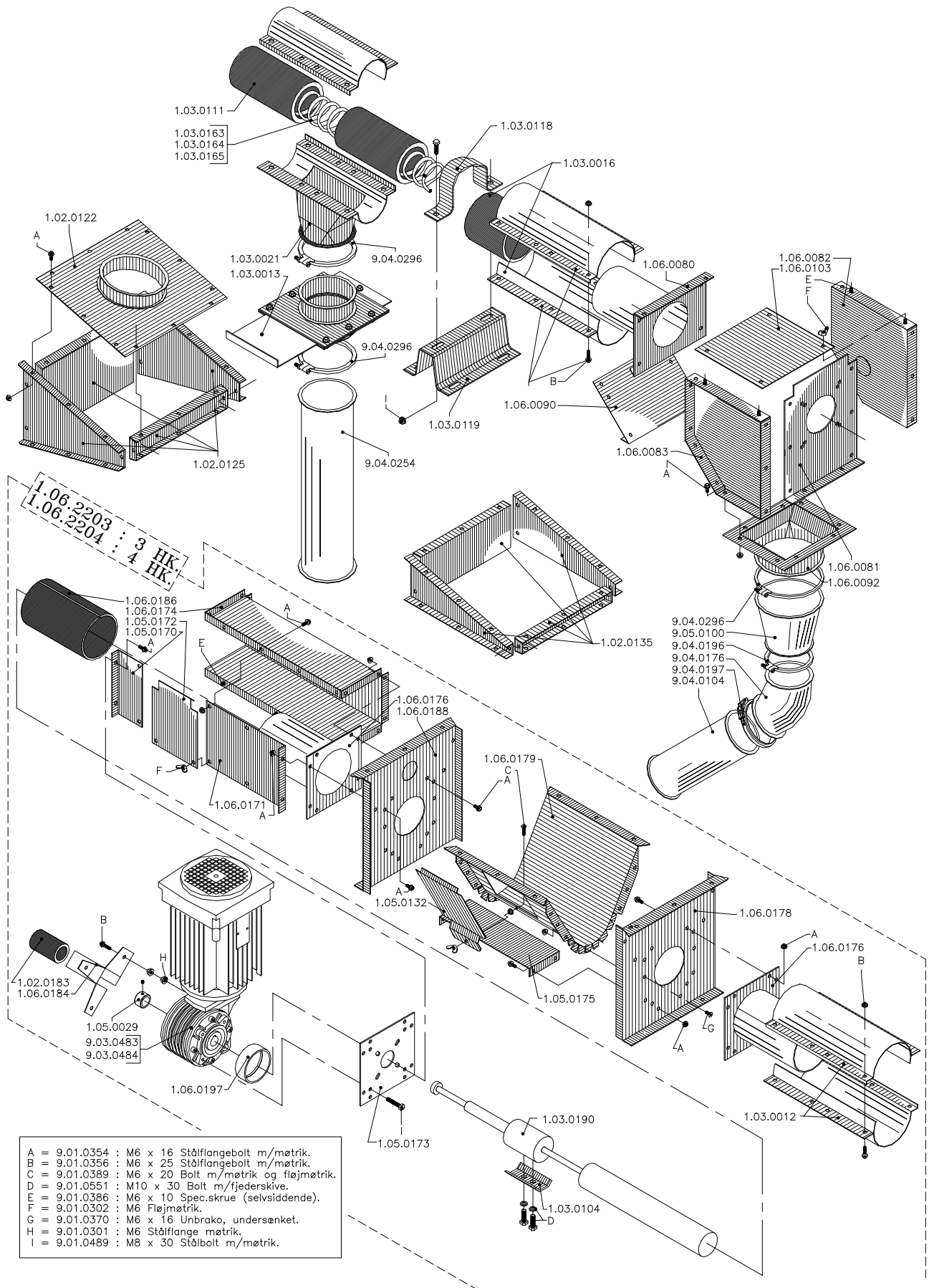
A	=	9.01.0354	:	M6	x	16
B	=	9.01.0486	:	M8	x	16
C	=	9.01.0389	:	M6	x	20
D	=	9.01.0489	:	M8	x	30
E	=	9.01.0497	:	M8	x	70
F	=	9.01.0379	:	M6	x	35
G	=	9.01.0370	:	M6	x	16
H	=	9.01.0301	:	M6		
I	=	9.01.0356	:	M6	x	25
J	=	9.01.0551	:	M10	x	30
K	=	9.01.0386	:	M6	x	10
L	=	9.01.0302	:	M6		

125 mm



A	=	9.01.0354	:	M6	×	16
B	=	9.01.0486	:	M8	×	16
C	=	9.01.0389	:	M6	×	20
D	=	9.01.0489	:	M8	×	30
E	=	9.01.0497	:	M8	×	70
F	=	9.01.0480	:	M8	×	80
G	=	9.01.0370	:	M6	×	16
H	=	9.01.0401	:	M8		
I	=	9.01.0356	:	M6	×	25
J	=	9.01.0551	:	M10	×	30
K	=	9.01.0386	:	M6	×	10
L	=	9.01.0302	:	M6		
M	=	9.01.0356	:	M6	×	25

125 mm



- A = 9.01.0354 : M6 x 16 Ståflangebolt m/møtrik.
- B = 9.01.0356 : M6 x 25 Ståflangebolt m/møtrik.
- C = 9.01.0389 : M6 x 20 Bolt m/møtrik og fløjmetrik.
- D = 9.01.0551 : M10 x 30 Bolt m/fjederskive.
- E = 9.01.0386 : M6 x 10 Spec.skrue (selvsiddende).
- F = 9.01.0302 : M6 Fløjmetrik.
- G = 9.01.0370 : M6 x 16 Unbrako, undersenket.
- H = 9.01.0301 : M6 Ståflange møtrik.
- I = 9.01.0489 : M8 x 30 Stålbolt m/møtrik.