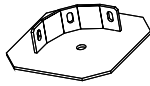


Glasfibersilo



N1-03.13

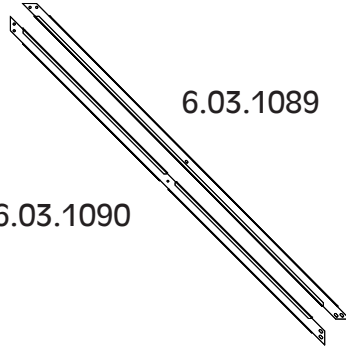


6.03.1082



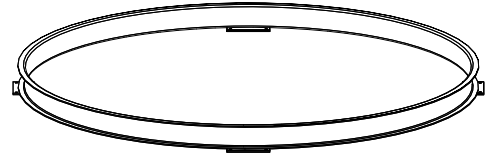
4.90.1875

6.03.1087

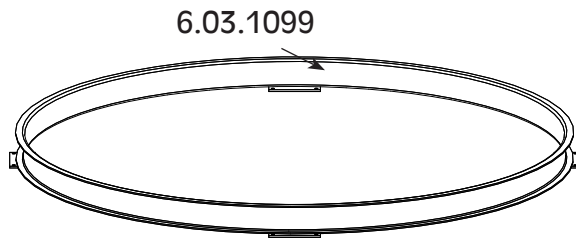


6.03.1089

6.03.1090



6.03.1099

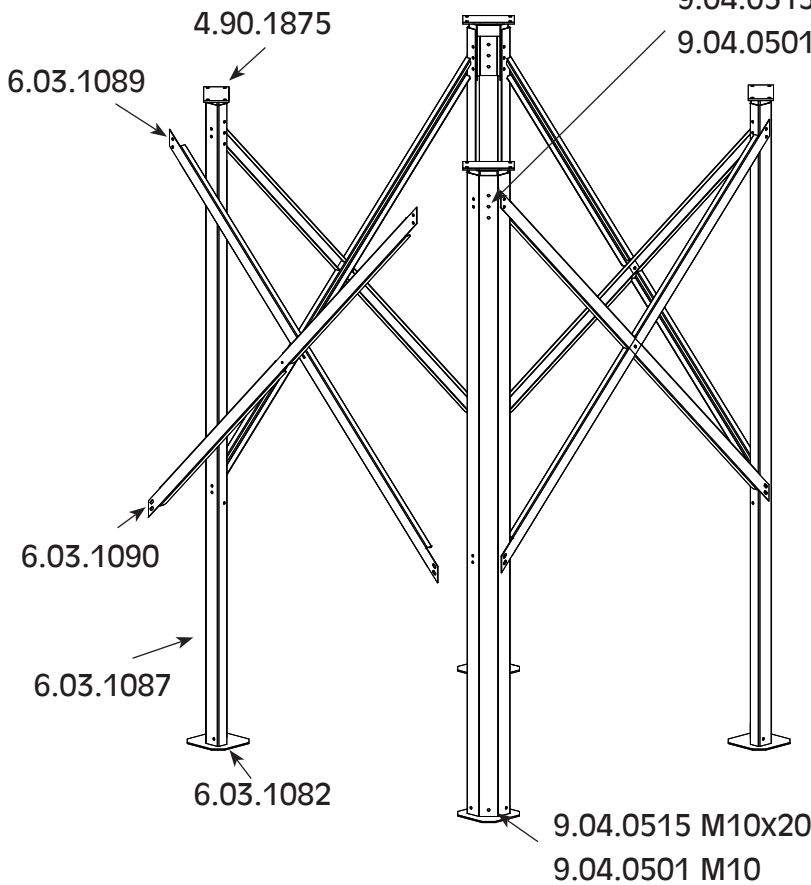


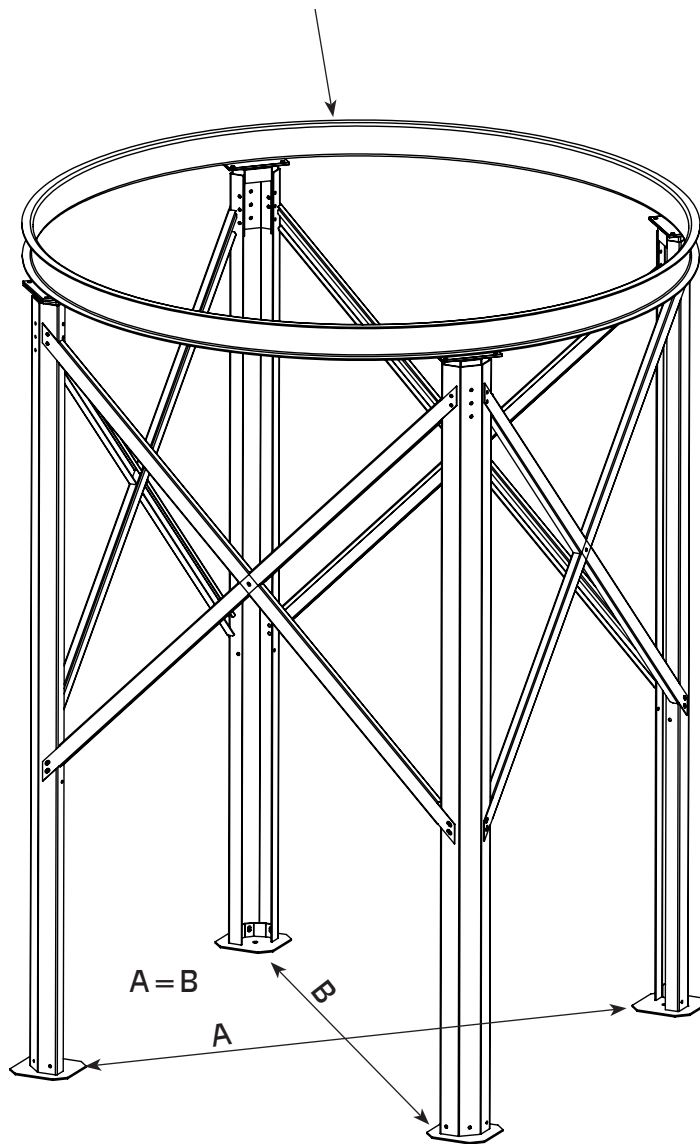
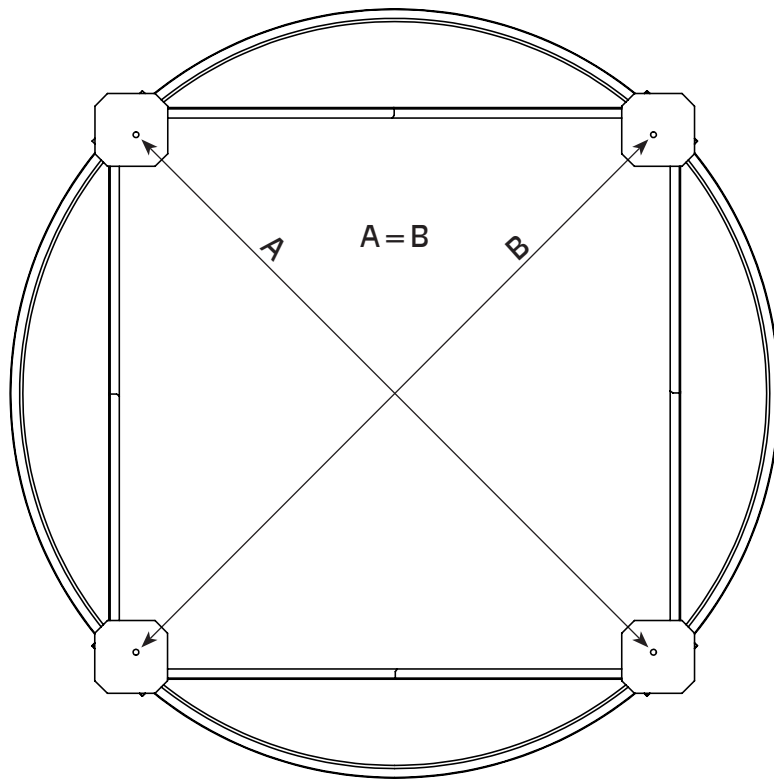
6.03.1099

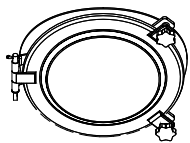
9.01.0620 M12x40

9.01.0607 planskive M12

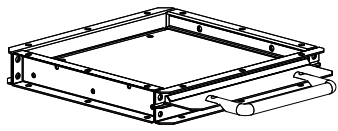
9.01.0600 M12



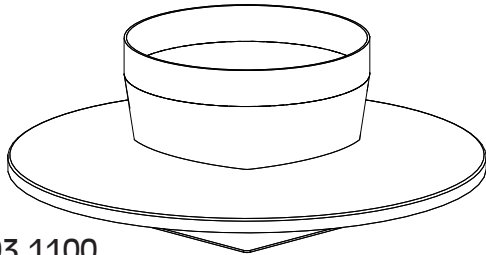




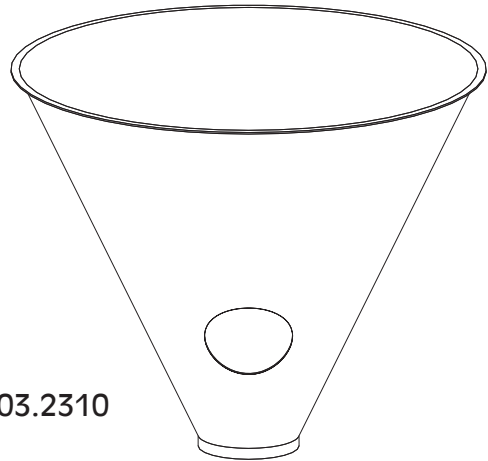
6.03.0010



4.00.3190



6.03.1100

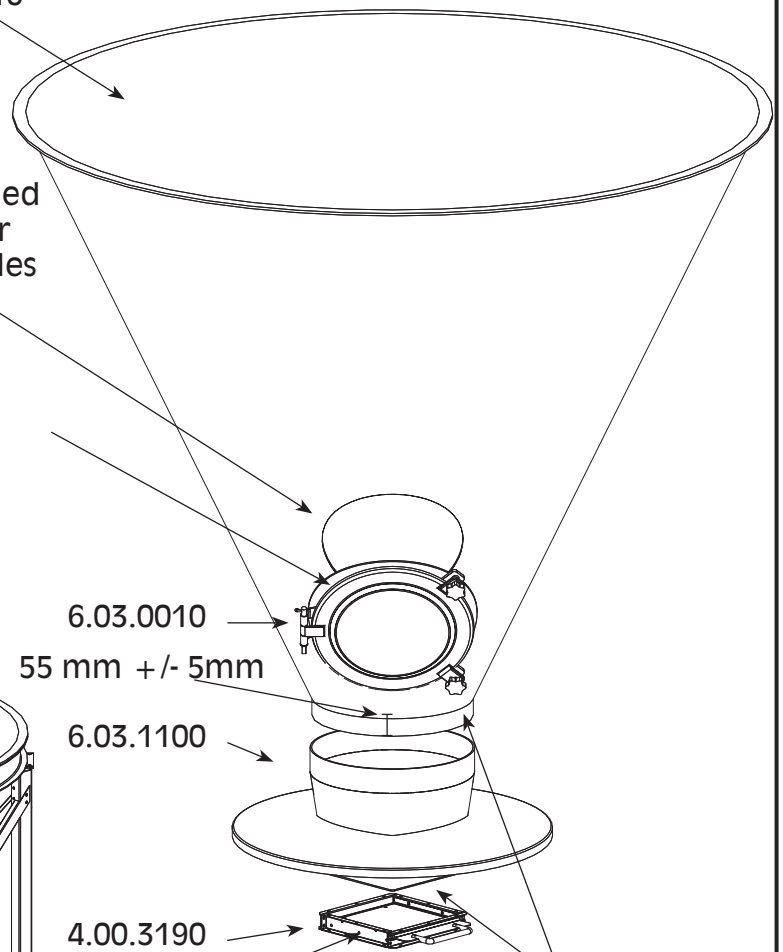


6.03.2310

6.03.2310

Overfalden skal renses med xylene (9.09.0078) der hvor varnr. 9.09.0079 anvendes

- 9.01.0591 Rundhoved M10x30
- 9.01.0528 gummiskive Ø10/25
- 9.01.0501 M10 rustfri



6.03.0010

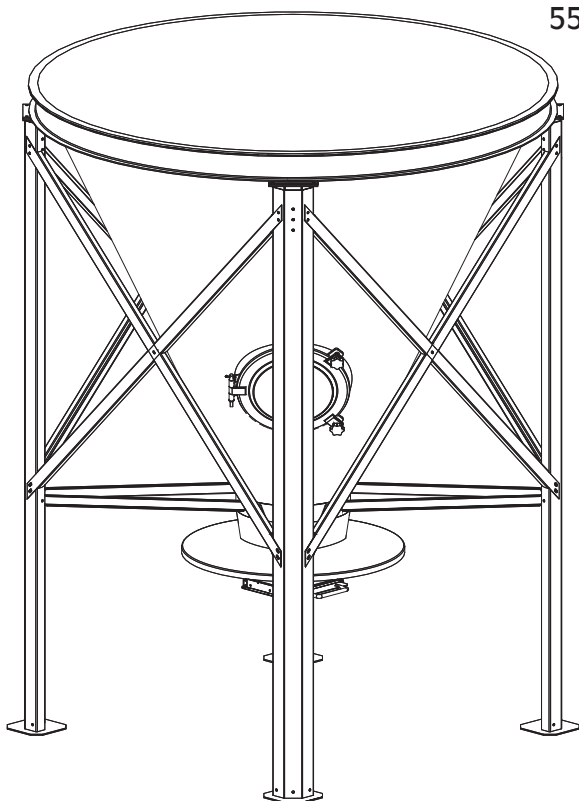
55 mm +/- 5mm

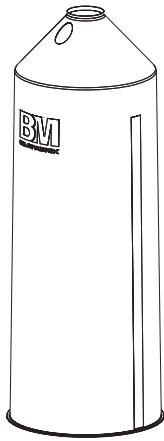
6.03.1100

4.00.3190

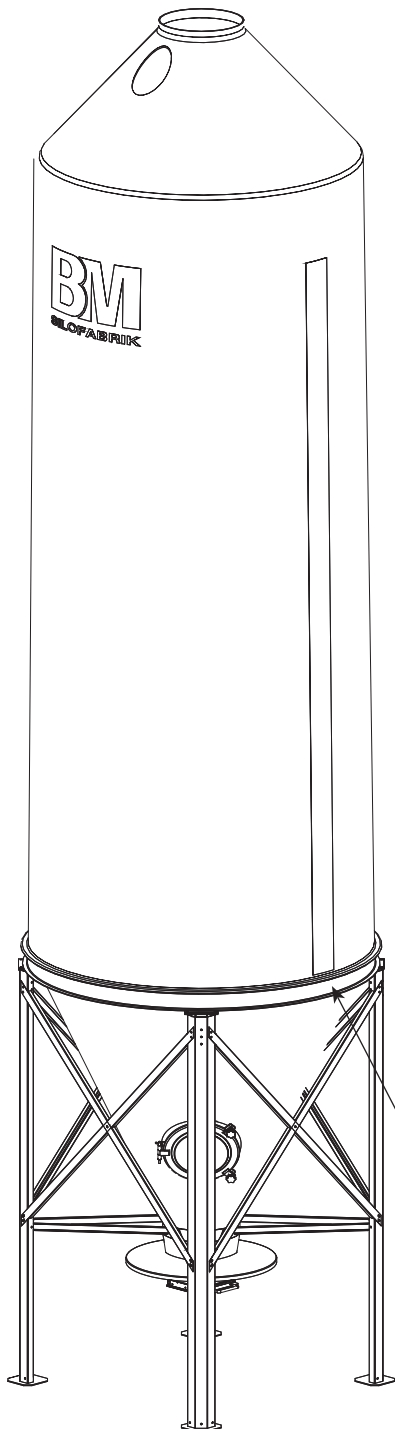
- 9.01.0317 M8x35
- 9.01.0301 M8

Overfalden skal renses med xylene (9.09.0078) der hvor varnr. 9.09.0079 anvendes

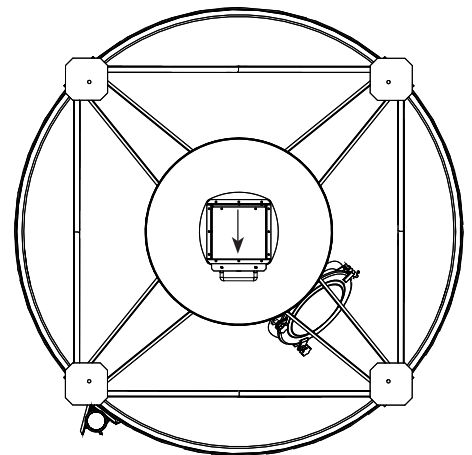




6.03.2311



6.03.2311

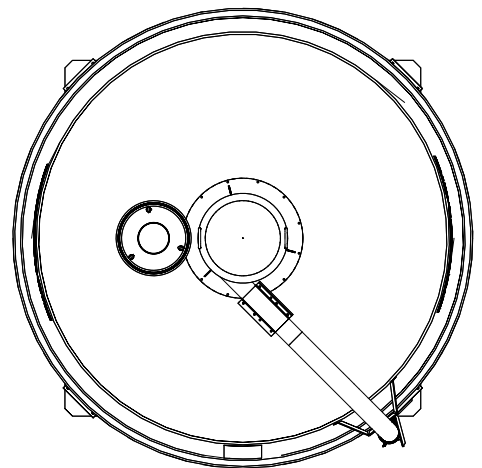
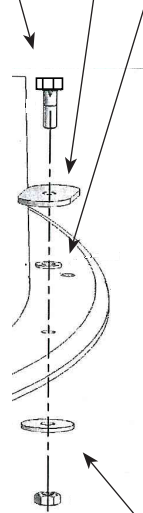


Niveau-sterg

M10x50 9.01.0530

9.01.0529 oval $\text{\O}10 \times 80$

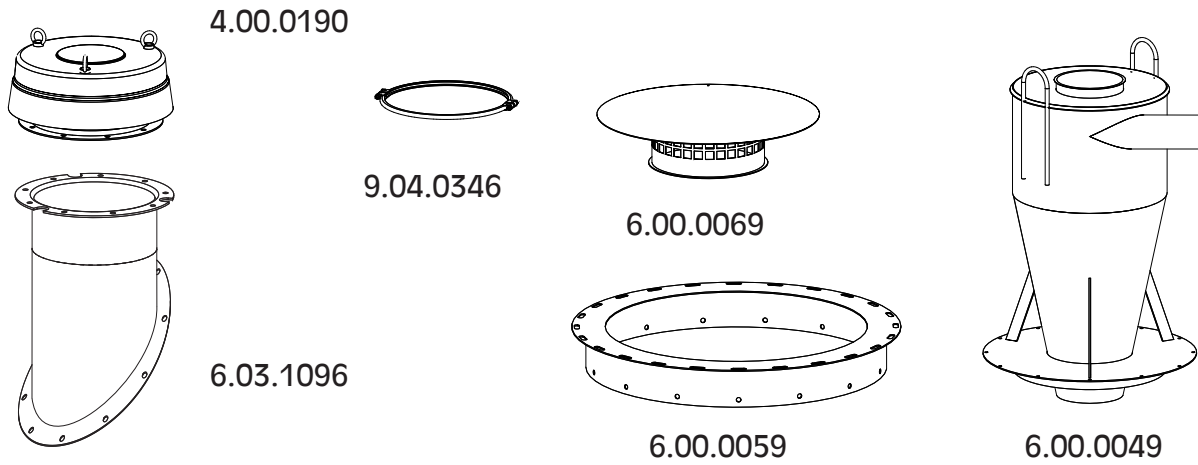
9.01.0528 gummiskive $\text{\O}10/25$



9.01.0527 Skive 10x40

9.01.0501 M10

Overfalden skal renses med
xylen (9.09.0078) der hvor
varnr. 9.09.0079 anvendes

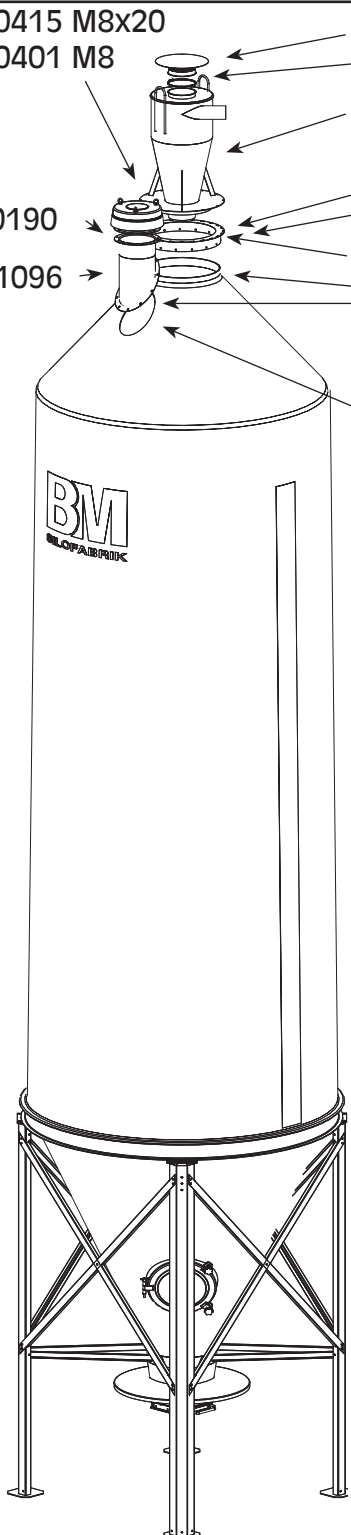


9.01.0415 M8x20
 9.01.0401 M8
 4.00.0190
 6.03.1096

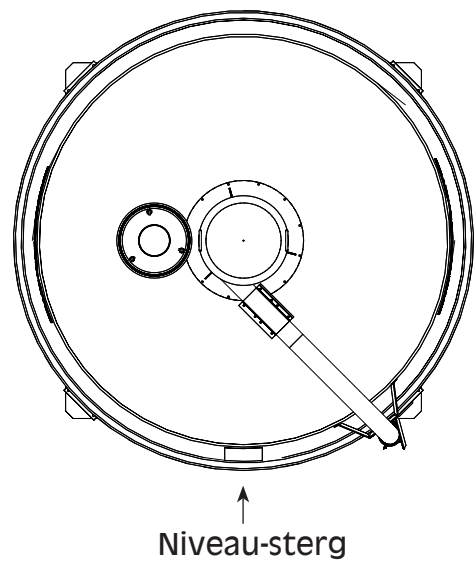
6.00.0069
 9.04.0346
 6.00.0049
 6.00.0059

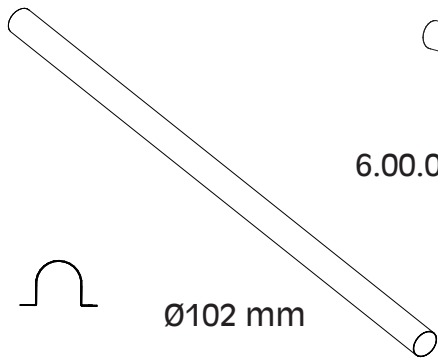
9.01.0420 M8x40
 9.01.0401 M8

Overfalden skal renses med xy-
 len (9.09.0078) der hvor varnr.
 9.09.0079 anvendes



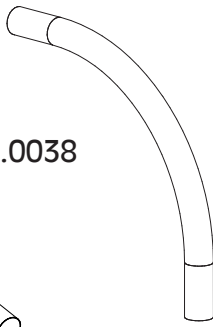
9.01.0591 Rundhoved M10x30
 9.01.0528 gummiskive Ø10/25
 9.01.0501 M10 rustfri





6.00.0059

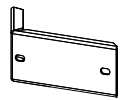
6.00.0038



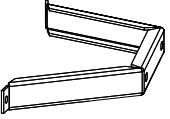
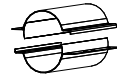
4.00.0087



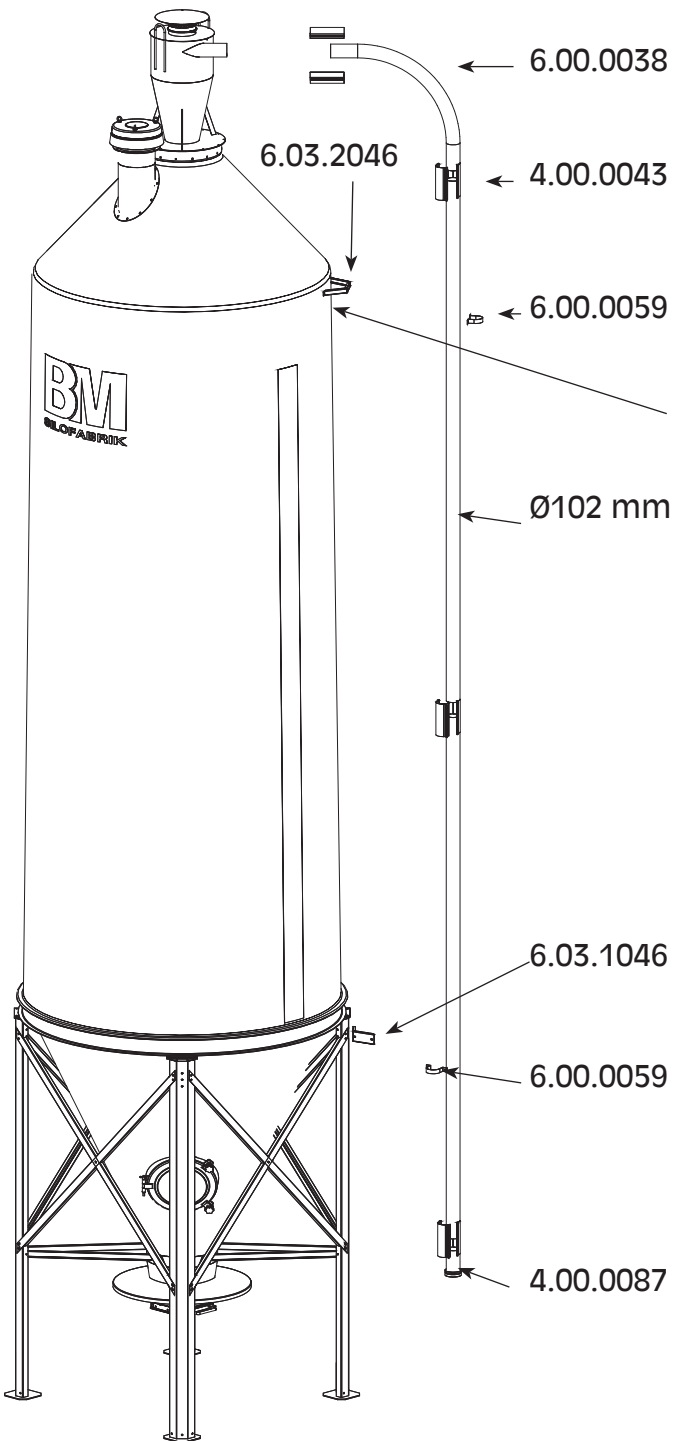
6.03.1046



4.00.0043



6.03.2046



- 9.01.0591 Rundhovet M10x30
- 9.01.0528 gummiskive Ø10/25
- 9.01.0501 M10 rustfri

