

NETZSCH NM045SY01L06B og NM045SY02S06B og NM045SY01M06B

Varegruppe 427

Pos.	Beskrivelse.	Vare nr.
Pos. 0005	Lejehus	892863
Pos. 0020	Kugleleje	691454
Pos. 0027	Passkive	691455
Pos. 0028	Passkive	691456
Pos. 0030	Akseltætning	691457
Pos. 0035	Sikringsring	512003
Pos. 0041	Akseltætning	944123
Pos. 0050	Nilos-ring	691459
Pos. 0055	Støtteskive	512239
Pos. 0065	Støtteskive	512152
Pos. 0110	Kugleleje	691460
Pos. 0135	Sikringsring	512096
Pos. 0310	Nilos-ring	514063
Pos. 0315	Sikringsring	512052
Pos. 1005	Drivaksel	194527
Pos. 1010	Feder	470313
Pos. 1998	Koblingsstang	955157
Pos. 1999	Rotor type L	5076160
Pos. 1999	Rotor type S	3162380
Pos. 1999	Rotor type M	3162417
Pos. 2005	Endestykke	892870
Pos. 2010	Hus	892864
Pos. 2015	Reduktionsskrue	689845
Pos. 2016	Reduktionsskrue	508342
Pos. 2020	Tapskrue	500186
Pos. 2025	Fjederskive	502199
Pos. 2030	Møtrik	501061
Pos. 2035	Støttefod	892985
Pos. 3005	Stator iFD type L	5078049
Pos. 3005	Stator iFD type S	3160624
Pos. 3005	Stator iFD type M	3160803
Pos. 3001	Varmekappe iFD	5077337

4-24-1

**NETZSCH NM045SY01L06B og NM045SY02S06B
og NM045SY01M06B**

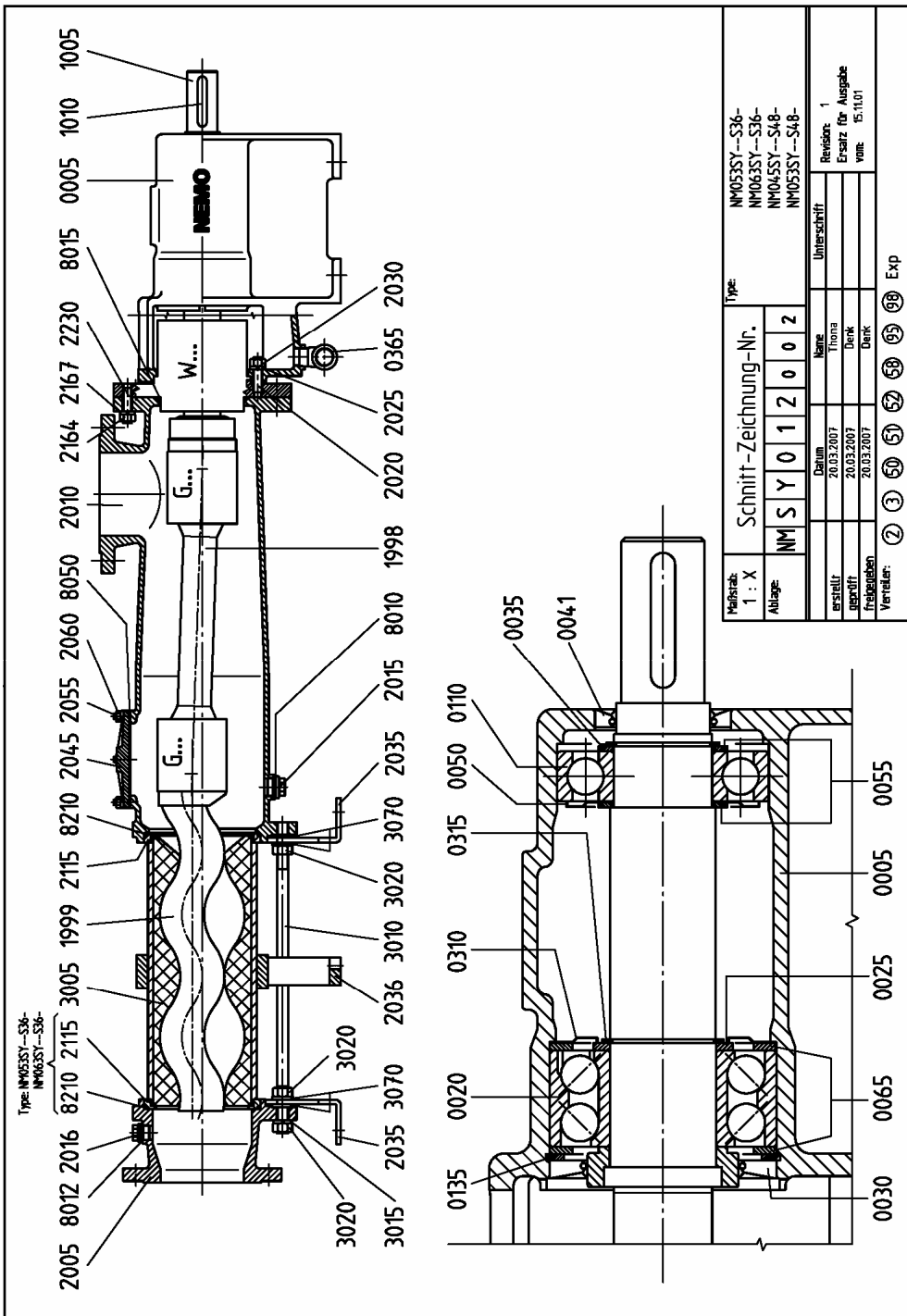
Varegruppe 427

<i>Pos.</i>	<i>Beskrivelse.</i>	<i>Vare nr.</i>
Pos. 3002	Statorleiste iFD	5077349
Pos. 3010	Stagbolt	955694
Pos. 3015	Fjederskive	502200
Pos. 3020	Møtrik	501062
Pos. 3070	Skive	502151
Pos. 5055	Koblingsmedbringer	955167
Pos. 5065	Låsering	892988
Pos. 5070	Cylinderstift	678959
Pos. 5075	Gelenkbolzen	892991
Pos. 5110	Bøsning	955137
Pos. 5115	Bøsning	955342
Pos. 5425	Klemring	892895
Pos. 5990	Smøremiddel	691232
Pos. 7005	Sæderingsbøsning	5020246
Pos. 7007	Reduktionsskrue	508520
Pos. 7008	Tætningsring	422215
Pos. 7010	Mekanisk akseltætning	678318
Pos. 8010	Tætningsring	422526
Pos. 8012	Tætningsring	422527
Pos. 8015	O-ring	516573
Pos. 8060	O-ring	516333
Pos. 8065	O-ring	516955
Pos. 8253	SM®-tætningsmanchet	892894

4-24-2

NETZSCH NM045SY01L06B og NM045SY02S06B og NM045SY01M06B

Varegruppe 427



**NETZSCH NM045BY01L06B og
NM045BY02S06B og NM045BY01M06B**

Varegruppe 427

<i>Pos.</i>	<i>Beskrivelse.</i>	<i>Vare nr.</i>
Pos. 0085	Motorstol	5066505
Pos. 0120	Fjederskive	502199
Pos. 0125	Sekskantskrue	500269
Pos. 0140	Møtrik	501061
Pos. 1030	Cylinderstift	5067632
Pos. 1035	Slyngring	5066418
Pos. 1050	Stikaksel	5066796
Pos. 1998	Koblingsstang	955157
Pos. 1999	Rotor type L	5076160
Pos. 1999	Rotor type S	3162380
Pos. 1999	Rotor type M	3162417
Pos. 2005	Endestykke	892870
Pos. 2010	Hus	892864
Pos. 2015	Prop	689845
Pos. 2016	Prop	508342
Pos. 2020	Tapskrue	500186
Pos. 2025	Fjederskive	502199
Pos. 2030	Møtrik	501061
Pos. 2035	Støttefod	892985
Pos. 3005	Stator iFD type L	5078049
Pos. 3005	Stator iFD type S	3160624
Pos. 3005	Stator iFD type M	3160803
Pos. 3001	Statorhus	5077337
Pos. 3002	Stator clamp iFD	5077349
Pos. 3010	Stagbolt	955694
Pos. 3015	Fjederskive	502200
Pos. 3020	Møtrik	501062
Pos. 3070	Skive	502151
Pos. 5065	Låsering	892988
Pos. 5075	Gelenkbolzen	892991
Pos. 5115	Bøsning	955342

4-24-4

**NETZSCH NM045BY01L06B og
NM045BY02S06B og NM045BY01M06B**

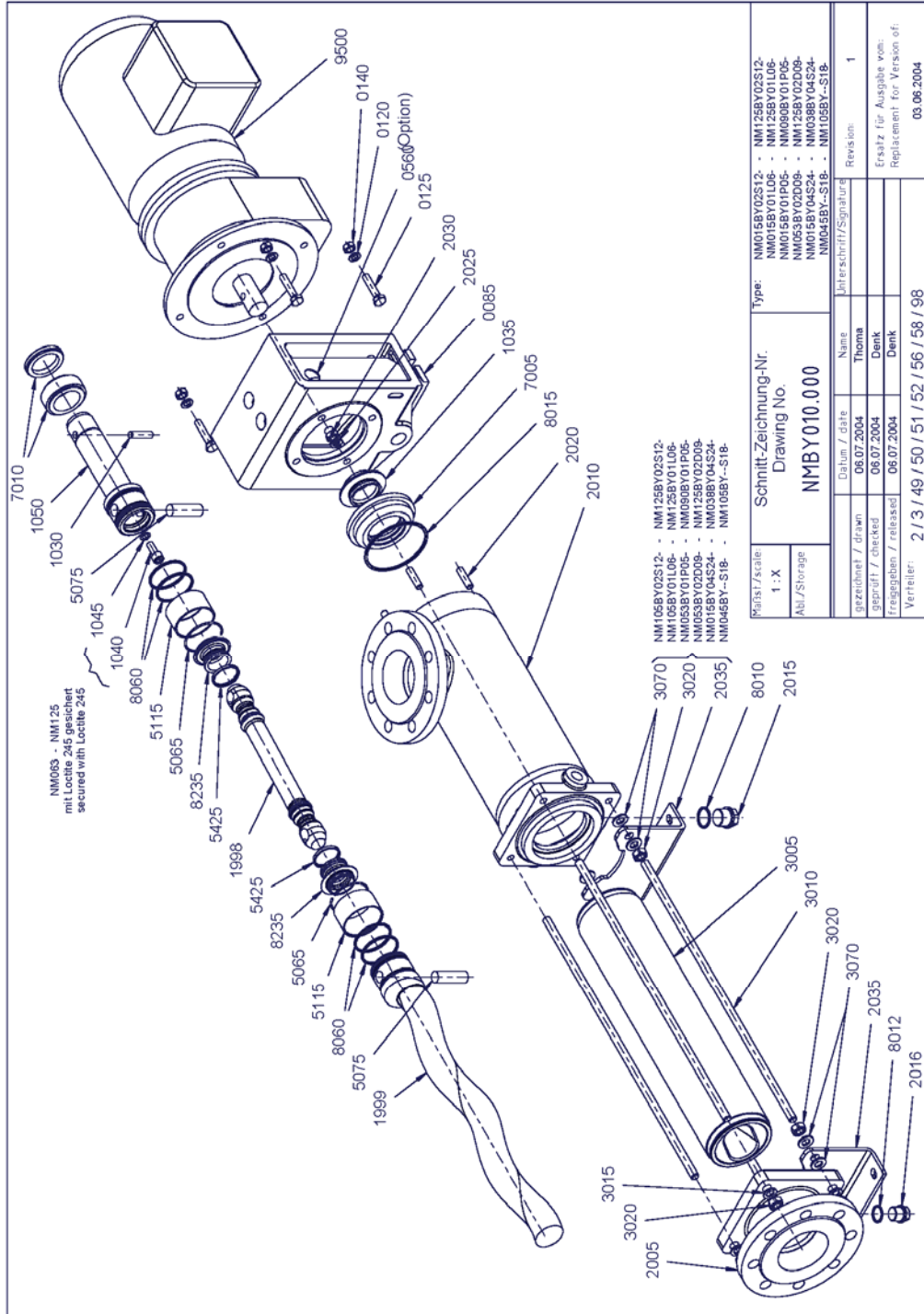
Varegruppe 427

<i>Pos.</i>	<i>Beskrivelse.</i>	<i>Vare nr.</i>
Pos. 5425	Klemring	892895
Pos. 5990	Mineralolie	5072627
Pos. 7005	Sæderingsbøsning	5066860
Pos. 7010	Mekanisk akseltætning	677329
Pos. 8010	Tætningsring	422526
Pos. 8012	Tætningsring	422527
Pos. 8015	O-ring	516573
Pos. 8060	O-ring	678781
Pos. 8235	SM®-tætningsmanchet	955122
Pos. 9500	Drivstation	5113049

4-24-5

NETZSCH NM045BY01L06B og NM045BY02S06B og NM045BY01M06B

Varegruppe 427



4-24-6