

NETZSCH NX417/300

Varegruppe 427

<i>Pos.</i>	<i>Beskrivelse.</i>	<i>Vare nr.</i>
Pos. 0005	Lejehus	866785
Pos. 0010	Afstandsstykke	866782
Pos. 0020	Kugleleje	580579
Pos. 0025	Støtteskive	512220
Pos. 0035	Sikringsring	512052
Pos. 0055	Støtteskive	512152
Pos. 0110	Kugleleje	580482
Pos. 0135	Sikringsring	512096
Pos. 1005	Drivaksel	892980
Pos. 1010	Feder	470313
Pos. 1998	Koblingsstang	892981
Pos. 1999	Rotor	165460
Pos. 2005	Endestykke	886171
Pos. 2010	Hus	886170
Pos. 2015	Reduktionsskrue	520300
Pos. 2020	Tapskrue	508105
Pos. 2025	Fjederskive	502200
Pos. 2030	Møtrik	501062
Pos. 2195	Reduktionsskrue	520297
Pos. 3005	Stator	167168
Pos. 3010	Stagbolt	850616
Pos. 3015	Fjederskive	502200
Pos. 3020	Møtrik	501062
Pos. 5055	Adapter	864485
Pos. 5065	Låsering	512279
Pos. 5070	Gelenkbolzen	506364
Pos. 5075	Gelenkbolzen	868664
Pos. 5110	Bøsning	864481
Pos. 5115	Bøsning	862347
Pos. 5425	Klemring	877421
Pos. 7005	Sæderingsbøsning	866784
Pos. 7010	Mekanisk akseltætning	689435
Pos. 7055	Afstands bøsning	878688

4-24-7

NETZSCH NX417/300

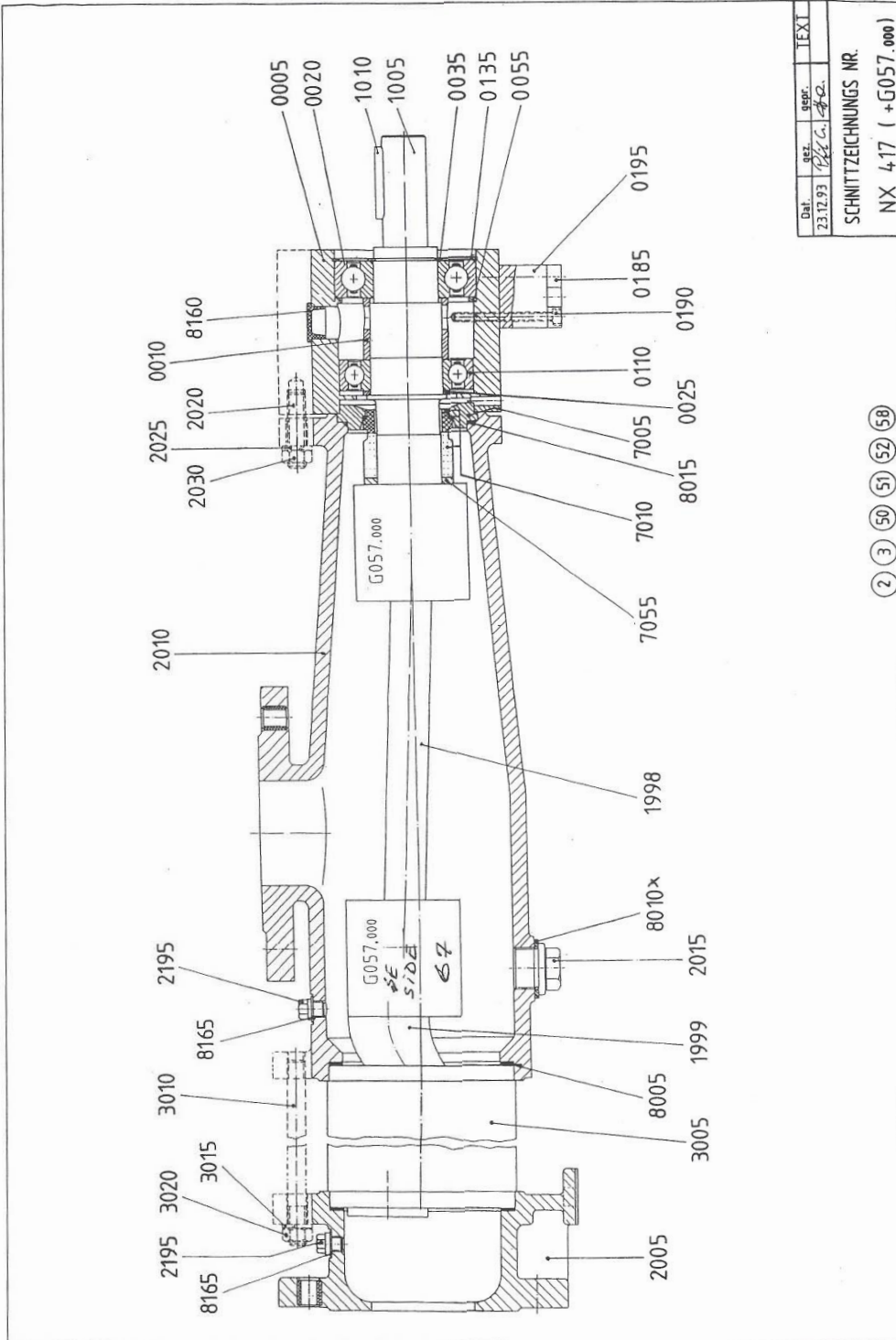
Varegruppe 427

<i>Pos.</i>	<i>Beskrivelse.</i>	<i>Vare nr.</i>
Pos. 8010	Tætningsring	422526
Pos. 8015	O-ring	516457
Pos. 8060	O-ring	517020
Pos. 8065	O-ring	516522
Pos. 8165	Pakning	422740
Pos. 8235	SM®-tætningsmanchet	877401

4-24-8

NETZSCH NX417/300

Varegruppe 427



4-24-9