

Indholdsfortegnelse

Afsnit 3: Formaling

Dele:	Type:	Side:
Rotorer	<i>Euromilling / President / Big Dutchman</i>	3 - 1
Hammerbolte	<i>Euromilling / President / Big Dutchman</i>	3 - 1
Hamre	<i>Euromilling / President / Big Dutchman</i>	3 - 2
Blæservinger	<i>Euromilling / President / Big Dutchman</i>	3 - 4
Foringer	<i>Euromilling / President / Big Dutchman</i>	3 - 5
Soldholdere	<i>Euromilling / President / Big Dutchman</i>	3 - 5
Malebroer	<i>Euromilling / President / Big Dutchman</i>	3 - 5
Sold	<i>Euromilling / President / Big Dutchman</i>	3 - 6
Filterposer	<i>Euromilling / President / Big Dutchman</i>	3 - 17
Hamtermøller	<i>Euromilling / President / Big Dutchman</i>	3 - 18
Hamtermøller / Skivemølle	<i>Skjold / Sæby</i>	3 - 40
Kværn / Hamtermøller	<i>Solo</i>	3 - 57
Hamtermøller	<i>Neuero</i>	3 - 61
Hamtermøller	<i>Neuero Skjold</i>	3 - 67

Rotorer			<i>Varegruppe 312</i>
<i>Model.</i>	<i>Beskrivelse.</i>		
		<i>Vare nr.</i>	
A-304D	Rotor	09900011	
4-K	Rotor m. vinger Ø28	09896525	
EU-1 EU-2B 4-KB	Rotor Ø65	09896526	
	Rotor m. vinger Ø65	09896531	
4-KS	Rotor Ø42	09896524	
	Rotor m. vinger Ø42	09896533	
4-KBS	Rotor m. vinger Ø42	09896523	
EU-4B	Rotor m. vinger Ø65	09896538	
HMS	Rotor m. 2 vinger Ø38	09896680	
	Rotor m. 4 vinger Ø42	09896534	
EU-10	Rotor Ø42	09896520	
	Rotor m. vinger Ø42	09896521	
EU-15	Rotor Ø42	09896570	
EU-20	Rotor Ø48	09896571	
EU-2000	Rotor m. aksel	09896669	
EU-3000	Rotor m. aksel	09896673	
EU-4000	Rotor m. aksel	09896677	
EU-5000	Rotor m. aksel	09896679	

Hammerbolte			<i>Varegruppe 312</i>
<i>Model.</i>	<i>Beskrivelse.</i>		
		<i>Vare nr.</i>	
A-304D	Hammerbolte sæt Ø8,0	9900012	
EU-1 EU-2B 4-K 4-KB HMS	Hammerbolte sæt	09756595	
EU-4B EU-10 EU-15 4-KS 4-KBS	Hammerbolte sæt	09756596	

Hammerbolte

Varegruppe 312

<i>Model.</i>	<i>Beskrivelse.</i>	<i>Vare nr.</i>
EU-20	Hammerbolte sæt	09756611
2 5X	Hammerbolte sæt	09756597
4 9 10X	Hammerbolte sæt	09756598
11	Hammerbolte sæt	09756606
6 7 12	Hammerbolte sæt	09756599
14 15 20	Hammerbolte sæt	09756600
25-S	Hammerbolte sæt	09756620
50-S EU-3000	Hammerbolte sæt	09756603
100-S EU-4000	Hammerbolte sæt	09756604
110-S EU-5000	Hammerbolte sæt	09756605

Hammerbolte sæt Ø16,0 mm.

Varegruppe 312

<i>Model.</i>	<i>Beskrivelse.</i>	<i>Vare nr.</i>
EU-2000	Hammerbolte sæt Ø16	09756607
EU-3000	Hammerbolte sæt Ø16	09756608
EU-4000	Hammerbolte sæt Ø16	09756609
EU-5000	Hammerbolte sæt Ø16	09756610

Hamre Ø11,0 mm.

Varegruppe 312

<i>Model.</i>	<i>Model.</i>	<i>Model.</i>
A-304D	Hamre Ø8,0 sæt af 14	09900004
EU-1 EU-2B 4-K	Hamre standard sæt af 16	09756548
4-KB 4-KG HMS 2	Hamre industri sæt af 16	09756549
5X 11X		
EU-15	Hamre standard sæt af 20	09756552
	Hamre industri sæt af 20	

Hamre Ø11,0 mm.

Varegruppe 312

<i>Model.</i>	<i>Model.</i>	<i>Model.</i>
EU-20 KSG	Hamre standard sæt af 32	09756553
	Hamre industri sæt af 32	
EU-4B EU-10 4-KS 4-KBS	Hamre standard sæt af 36	09756554
	Hamre industri sæt af 36	09756555
4 9 10X	Hamre standard sæt af 24	09756550
	Hamre industri sæt af 24	09756551
6 7 12	Hamre standard sæt af 40	09756556
	Hamre industri sæt af 40	09756557
14 15 20	Hamre standard sæt af 48	09756558
	Hamre industri sæt af 48	09756559
25-S	Hamre standard sæt af 80	09756580
	Hamre industri sæt af 80	09756581
	Hamre 8,0 mm. sæt af 40	09756582
50-S EU-3000	Hamre standard sæt af 128	09756564
	Hamre industri sæt af 128	09756565
	Hamre 8,0 mm. sæt af 64	09756576
100-S EU-4000	Hamre standard sæt af 184	09756566
	Hamre industri sæt af 184	09756567
	Hamre 8,0 mm. sæt af 92	09756577
110-S EU-5000	Hamre standard sæt af 240	09756568
	Hamre industri sæt af 240	09756569
	Hamre 8,0 mm. sæt af 120	09756578

Hamre Ø16,0 mm.

Varegruppe 312

<i>Model.</i>	<i>Beskrivelse.</i>	<i>Vare nr.</i>
EU-2000 Ø-16 mm.	Hamre standard sæt af 88	09756583
	Hamre industri sæt af 88	09756584
	Hamre 8,0 mm. sæt af 22	09756585
	Hamre 8,0 mm. sæt af 44	09756586
EU-3000 Ø-16 mm.	Hamre standard sæt af 128	09756587
	Hamre industri sæt af 128	09756588
	Hamre 8,0 mm. sæt af 64	09756589
EU-4000 Ø-16 mm.	Hamre standard sæt af 184	09756590
	Hamre industri sæt af 184	09756591
	Hamre 8,0 mm. sæt af 92	09756592
EU-5000 Ø-16 mm.	Hamre standard sæt af 240	09756593
	Hamre industri sæt af 240	09756594
	Hamre 8,0 mm. sæt af 120	09756579

Blæservinger

Varegruppe 312

<i>Model.</i>	<i>Beskrivelse.</i>	<i>Vare nr.</i>
EU-2B 4-KB	Blæservinge	09896530
EU-4B	Blæservinge	09896539
4-KBS	Blæservinge	09896532
2 5X	Blæservinge	09896658
10X	Blæservinge	09896659
25-SB	Blæservinge	09896665
50-SB	Blæservinge	09896671
100-SB	Blæservinge	09896675

Foringer

Varegruppe 312

<i>Model.</i>	<i>Beskrivelse.</i>	<i>Vare nr.</i>
EU-2B	Foring	09897459
EU-4B	Foring	09897460
4-KB	Foring	09756648
4-KBS	Foring	09756651
5X	Foring	09896657
10X	Foring	09897469

Soldholdere

Varegruppe 312

<i>Model.</i>	<i>Beskrivelse.</i>	<i>Vare nr.</i>
A-304D	Soldholder	09900005
EU-1 EU-2B	Soldholder	09756646
EU-4B	Soldholder	09756645
EU-10 4-KS 4-KBS	Soldholder	09855482
EU-15	Soldholder sæt	09855485
EU-20	Soldholder sæt	09855486
4-K 4-KB	Soldholder	09855479
	Soldholder 4,0 mm.	09855480
HMS	Soldholder sæt	09756647

Malebroer

Varegruppe 312

<i>Model.</i>	<i>Beskrivelse.</i>	<i>Vare nr.</i>
5X	Malebro	09896656
10X	Malebro	09756516
11X	Malebro	09900881
EU-2000	Malebro	09756517

Malebroer

Varegruppe 312

<i>Model.</i>	<i>Beskrivelse.</i>	<i>Vare nr.</i>
EU-3000	Malebro	09756518
EU-4000	Malebro	09756519
EU-5000	Malebro	09756520

Sold A-304D

Varegruppe 312

<i>Model.</i>	<i>Beskrivelse.</i>	<i>Vare nr.</i>
Plade	Pladesold Ø 0,50	09900100
	Pladesold Ø 0,75	09900101
	Pladesold Ø 1,00	09900102
	Pladesold Ø 1,50	09900103
Plade 2,0 mm.	Pladesold Ø 2,00	09900104
	Pladesold Ø 2,50	09900105
	Pladesold Ø 3,00	09900106
	Pladesold Ø 3,50	09900107
	Pladesold Ø 4,00	09900108
	Pladesold Ø 4,50	09900109
	Pladesold Ø 5,00	09900110
	Pladesold Ø 6,00	09900111
	Pladesold Ø 8,00	09900112
	Pladesold Ø 10,00	09900113
Trådsold	Trådsold # 1,00	09900114
	Trådsold # 1,50	09900115
	Trådsold # 2,00	09900116
	Trådsold # 2,50	09900117
	Trådsold # 3,00	09900118
	Trådsold # 3,50	09900119
	Trådsold # 4,00	09900120
	Trådsold # 4,50	09900121
	Sold udført i AISI-304 ekstra tillæg DKK.	

Sold EU-1 EU-2B

Varegruppe 312

<i>Model.</i>	<i>Beskrivelse.</i>	<i>Vare nr.</i>
Plade	Pladesold Ø 0,50	09900486
	Pladesold Ø 0,75	09900487
	Pladesold Ø 1,00	09900488
	Pladesold Ø 1,50	09900489
Plade 2,0 mm.	Pladesold Ø 2,00	09900490
	Pladesold Ø 2,50	09900491
	Pladesold Ø 3,00	09900492
	Pladesold Ø 3,50	09900493
	Pladesold Ø 4,00	09900494
	Pladesold Ø 4,50	09900495
	Pladesold Ø 5,00	09900496
	Pladesold Ø 6,00	09900497
	Pladesold Ø 8,00	09900498
	Pladesold Ø 10,00	09900499
Plade 3,0 mm.	Pladesold Ø 3,00	09900762
	Pladesold Ø 3,50	09900763
	Pladesold Ø 4,00	09900764
	Pladesold Ø 4,50	09900765
	Pladesold Ø 5,00	09900766
	Pladesold Ø 6,00	09900767
	Pladesold Ø 8,00	09900768
	Pladesold Ø 10,00	09900769
Trådsold	Trådsold # 2,50	09900332
	Trådsold # 3,00	09900352
	Trådsold # 3,50	09900353
	Trådsold # 4,00	09900354
	Trådsold # 4,50	09900355

Sold EU-4B EU-10 4KS KSG

Varegruppe 312

<i>Model.</i>	<i>Beskrivelse.</i>	<i>Vare nr.</i>
Plade	Pladesold Ø 0,50	09900746
	Pladesold Ø 0,75	09900747
	Pladesold Ø 1,00	09900748
	Pladesold Ø 1,50	09900749
Plade 2,0 mm.	Pladesold Ø 2,00	09900750
	Pladesold Ø 2,50	09900751
	Pladesold Ø 3,00	09900752
	Pladesold Ø 3,50	09900753
	Pladesold Ø 4,00	09900754
	Pladesold Ø 4,50	09900755
	Pladesold Ø 5,00	09900756
	Pladesold Ø 6,00	09900757
	Pladesold Ø 8,00	09900758
	Pladesold Ø 10,00	09900759
	Plade 3,0 mm.	Pladesold Ø 3,00
Pladesold Ø 3,50		09900791
Pladesold Ø 4,00		09900792
Pladesold Ø 4,50		09900793
Pladesold Ø 5,00		09900794
Pladesold Ø 6,00		09900795
Pladesold Ø 8,00		09900796
Pladesold Ø 10,00		09900797
Trådsold	Trådsold # 2,50	09900333
	Trådsold # 3,00	09900351
	Trådsold # 3,50	09900347
	Trådsold # 4,00	09900346
	Trådsold # 4,50	09900348

Sold EU-15

Varegruppe 312

<i>Model.</i>	<i>Beskrivelse.</i>	<i>Vare nr.</i>
Plade	Pladesold Ø 0,50	09900366
	Pladesold Ø 0,75	09900367
	Pladesold Ø 1,00	09900368
	Pladesold Ø 1,50	09900369
Plade 2,0 mm.	Pladesold Ø 2,00	09900370
	Pladesold Ø 2,50	09900371
	Pladesold Ø 3,00	09900372
	Pladesold Ø 3,50	09900373
	Pladesold Ø 4,00	09900374
	Pladesold Ø 4,50	09900375
	Pladesold Ø 5,00	09900376
	Pladesold Ø 6,00	09900377
	Pladesold Ø 8,00	09900378
	Pladesold Ø 10,00	09900379
Plade 3,0 mm.	Pladesold Ø 3,00	09900380
	Pladesold Ø 3,50	09900381
	Pladesold Ø 4,00	09900382
	Pladesold Ø 4,50	09900383
	Pladesold Ø 5,00	09900384
	Pladesold Ø 6,00	09900385
	Pladesold Ø 8,00	09900386
	Pladesold Ø 10,00	09900387
Trådsold	Trådsold # 2,50	09900356
	Trådsold # 3,00	09900357
	Trådsold # 3,50	09900358
	Trådsold # 4,00	09900359
	Trådsold # 4,50	09900360

Sold EU-20

Varegruppe 312

<i>Model.</i>	<i>Beskrivelse.</i>	<i>Vare nr.</i>
Plade	Pladesold Ø 0,50	09900390
	Pladesold Ø 0,75	09900391
	Pladesold Ø 1,00	09900392
	Pladesold Ø 1,50	09900393
Plade 2,0 mm.	Pladesold Ø 2,00	09900394
	Pladesold Ø 2,50	09900395
	Pladesold Ø 3,00	09900396
	Pladesold Ø 3,50	09900397
	Pladesold Ø 4,00	09900398
	Pladesold Ø 4,50	09900399
	Pladesold Ø 5,00	09900400
	Pladesold Ø 6,00	09900401
	Pladesold Ø 8,00	09900402
	Pladesold Ø 10,00	09900403
Plade 3,0 mm.	Pladesold Ø 3,00	09900404
	Pladesold Ø 3,50	09900405
	Pladesold Ø 4,00	09900406
	Pladesold Ø 4,50	09900407
	Pladesold Ø 5,00	09900408
	Pladesold Ø 6,00	09900409
	Pladesold Ø 8,00	09900410
	Pladesold Ø 10,00	09900411
Trådsold	Trådsold # 2,50	09900361
	Trådsold # 3,00	09900362
	Trådsold # 3,50	09900363
	Trådsold # 4,00	09900364
	Trådsold # 4,50	09900365

Sold EU-2000

Varegruppe 312

<i>Model.</i>	<i>Beskrivelse.</i>	<i>Vare nr.</i>
Plade	Pladesold Ø 0,50	09900586
	Pladesold Ø 0,75	09900587
	Pladesold Ø 1,00	09900588
	Pladesold Ø 1,50	09900589
Plade 2,0 mm.	Pladesold Ø 2,00	09900590
	Pladesold Ø 2,50	09900591
	Pladesold Ø 3,00	09900592
	Pladesold Ø 3,50	09900593
	Pladesold Ø 4,00	09900594
	Pladesold Ø 4,50	09900595
	Pladesold Ø 5,00	09900596
	Pladesold Ø 6,00	09900597
	Pladesold Ø 8,00	09900598
	Pladesold Ø 10,00	09900599
	Sold udført i 3,0 mm. plade ekstra tillæg DKK.	

Sold EU-3000

Varegruppe 312

<i>Model.</i>	<i>Beskrivelse.</i>	<i>Vare nr.</i>
Plade	Pladesold Ø 0,50	09900666
	Pladesold Ø 0,75	09900667
	Pladesold Ø 1,00	09900668
	Pladesold Ø 1,50	09900669

Sold EU-3000

Varegruppe 312

<i>Model.</i>	<i>Beskrivelse.</i>	<i>Vare nr.</i>
Plade 2,0 mm.	Pladesold Ø 2,00	09900670
	Pladesold Ø 2,50	09900671
	Pladesold Ø 3,00	09900672
	Pladesold Ø 3,50	09900673
	Pladesold Ø 4,00	09900674
	Pladesold Ø 4,50	09900675
	Pladesold Ø 5,00	09900676
	Pladesold Ø 6,00	09900677
	Pladesold Ø 8,00	09900678
	Pladesold Ø 10,00	09900679
	Sold udført i 3,0 mm. plade ekstra tillæg DKK.	

Sold EU-4000

Varegruppe 312

<i>Model.</i>	<i>Beskrivelse.</i>	<i>Vare nr.</i>
Plade	Pladesold Ø 0,50	09900686
	Pladesold Ø 0,75	09900687
	Pladesold Ø 1,00	09900688
	Pladesold Ø 1,50	09900689
Plade 2,0 mm.	Pladesold Ø 2,00	09900690
	Pladesold Ø 2,50	09900691
	Pladesold Ø 3,00	09900692
	Pladesold Ø 3,50	09900693
	Pladesold Ø 4,00	09900694
	Pladesold Ø 4,50	09900695
	Pladesold Ø 5,00	09900696
	Pladesold Ø 6,00	09900697
	Pladesold Ø 8,00	09900698
	Pladesold Ø 10,00	09900699
	Sold udført i 3,0 mm. plade ekstra tillæg DKK.	

Sold EU-5000

Varegruppe 312

<i>Model.</i>	<i>Beskrivelse.</i>	<i>Vare nr.</i>
Plade	Pladesold Ø 0,50	09900706
	Pladesold Ø 0,75	09900707
	Pladesold Ø 1,00	09900708
	Pladesold Ø 1,50	09900709
Plade 2,0 mm.	Pladesold Ø 2,00	09900710
	Pladesold Ø 2,50	09900711
	Pladesold Ø 3,00	09900712
	Pladesold Ø 3,50	09900713
	Pladesold Ø 4,00	09900714
	Pladesold Ø 4,50	09900715
	Pladesold Ø 5,00	09900716
	Pladesold Ø 6,00	09900717
	Pladesold Ø 8,00	09900718
	Pladesold Ø 10,00	09900719
	Sold udført i 3,0 mm. plade ekstra tillæg DKK.	

Sold 2 5X

Varegruppe 312

<i>Model.</i>	<i>Beskrivelse.</i>	<i>Vare nr.</i>
Plade	Pladesold Ø 0,50	09900446
	Pladesold Ø 0,75	09900447
	Pladesold Ø 1,00	09900448
	Pladesold Ø 1,50	09900449
Plade 2,0 mm.	Pladesold Ø 2,00	09900450
	Pladesold Ø 2,50	09900451
	Pladesold Ø 3,00	09900452
	Pladesold Ø 3,50	09900453
	Pladesold Ø 4,00	09900454
	Pladesold Ø 4,50	09900455
	Pladesold Ø 5,00	09900456
	Pladesold Ø 6,00	09900457
	Pladesold Ø 8,00	09900458
	Pladesold Ø 10,00	09900459

Sold 4-K 4-KB 4KG

Varegruppe 312

<i>Model.</i>	<i>Beskrivelse.</i>	<i>Vare nr.</i>
Plade	Pladesold Ø 0,75	09900727
	Pladesold Ø 1,00	09900728
	Pladesold Ø 1,50	09900729
Plade 2,0 mm.	Pladesold Ø 2,00	09900730
	Pladesold Ø 2,50	09900731
	Pladesold Ø 3,00	09900732
	Pladesold Ø 3,50	09900733
	Pladesold Ø 4,00	09900734
	Pladesold Ø 4,50	09900735
	Pladesold Ø 5,00	09900736
	Pladesold Ø 6,00	09900737
	Pladesold Ø 8,00	09900738
	Pladesold Ø 10,00	09900739
Plade 3,0 mm.	Pladesold Ø 3,00	09900785
	Pladesold Ø 3,50	09900786
	Pladesold Ø 4,00	09900787
	Pladesold Ø 4,50	09900788
	Pladesold Ø 5,00	09900789
	Pladesold Ø 6,00	09900801
	Pladesold Ø 8,00	09900802
	Pladesold Ø 10,00	09900803
Plade 4,0 mm.	Pladesold Ø 4,00	09900782
	Pladesold Ø 5,00	09900783
Trådsold	Trådsold # 2,50	09900331
	Trådsold # 3,00	09900350
	Trådsold # 3,50	09900334
	Trådsold # 4,00	09900345
	Trådsold # 4,50	09900349

Sold 4 9 10X

Varegruppe 312

<i>Model.</i>	<i>Beskrivelse.</i>	<i>Vare nr.</i>
Plade	Pladesold Ø 0,50	09900466
	Pladesold Ø 0,75	09900467
	Pladesold Ø 1,00	09900468
	Pladesold Ø 1,50	09900469
Plade 2,0 mm.	Pladesold Ø 2,00	09900470
	Pladesold Ø 2,50	09900471
	Pladesold Ø 3,00	09900472
	Pladesold Ø 3,50	09900473
	Pladesold Ø 4,00	09900474
	Pladesold Ø 4,50	09900475
	Pladesold Ø 5,00	09900476
	Pladesold Ø 6,00	09900477
	Pladesold Ø 8,00	09900478
	Pladesold Ø 10,00	09900479

Sold 7 12

Varegruppe 312

<i>Model.</i>	<i>Beskrivelse.</i>	<i>Vare nr.</i>
Plade	Pladesold Ø 0,50	09900506
	Pladesold Ø 0,75	09900507
	Pladesold Ø 1,00	09900508
	Pladesold Ø 1,50	09900509
Plade 2,0 mm.	Pladesold Ø 2,00	09900510
	Pladesold Ø 2,50	09900511
	Pladesold Ø 3,00	09900512
	Pladesold Ø 3,50	09900513
	Pladesold Ø 4,00	09900514
	Pladesold Ø 4,50	09900515
	Pladesold Ø 5,00	09900516
	Pladesold Ø 6,00	09900517
	Pladesold Ø 8,00	09900518
	Pladesold Ø 10,00	09900519

Sold 14 15

Varegruppe 312

<i>Model.</i>	<i>Beskrivelse.</i>	<i>Vare nr.</i>
Plade	Pladesold Ø 0,50	09900526
	Pladesold Ø 0,75	09900527
	Pladesold Ø 1,00	09900528
	Pladesold Ø 1,50	09900529
Plade 2,0 mm.	Pladesold Ø 2,00	09900530
	Pladesold Ø 2,50	09900531
	Pladesold Ø 3,00	09900532
	Pladesold Ø 3,50	09900533
	Pladesold Ø 4,00	09900534
	Pladesold Ø 4,50	09900535
	Pladesold Ø 5,00	09900536
	Pladesold Ø 6,00	09900537
	Pladesold Ø 8,00	09900538
	Pladesold Ø 10,00	09900539

Sold 25-S

Varegruppe 312

<i>Model.</i>	<i>Beskrivelse.</i>	<i>Vare nr.</i>
Plade	Pladesold Ø 0,50	09900600
	Pladesold Ø 0,75	09900601
	Pladesold Ø 1,00	09900602
	Pladesold Ø 1,50	09900603
Plade 2,0 mm.	Pladesold Ø 2,00	09900604
	Pladesold Ø 2,50	09900605
	Pladesold Ø 3,00	09900606
	Pladesold Ø 3,50	09900607
	Pladesold Ø 4,00	09900608
	Pladesold Ø 4,50	09900609
	Pladesold Ø 5,00	09900610
	Pladesold Ø 6,00	09900611
	Pladesold Ø 8,00	09900612
	Pladesold Ø 10,00	09900613
	Sold udført i 3,0 mm. plade ekstra tillæg DKK.	

Filterposer Ø300

Varegruppe 312

<i>Model.</i>	<i>Beskrivelse.</i>	<i>Vare nr.</i>
Filterposer Ø300	Filterpose	pr. 04881446
	m.	04881465
	Filterpose	2,0 m 04881475
	Filterpose	3,0 m 04881485
	Filterpose	4,0 m 04881495
	Filterpose	5,0 m 04881505
	Filterpose	6,0 m 86861570
	Spændering	Ø300

Filterposer Ø400

Varegruppe 312

<i>Model.</i>	<i>Beskrivelse.</i>	<i>Vare nr.</i>
Filterposer Ø400	Filterpose	4,0 m 04881525

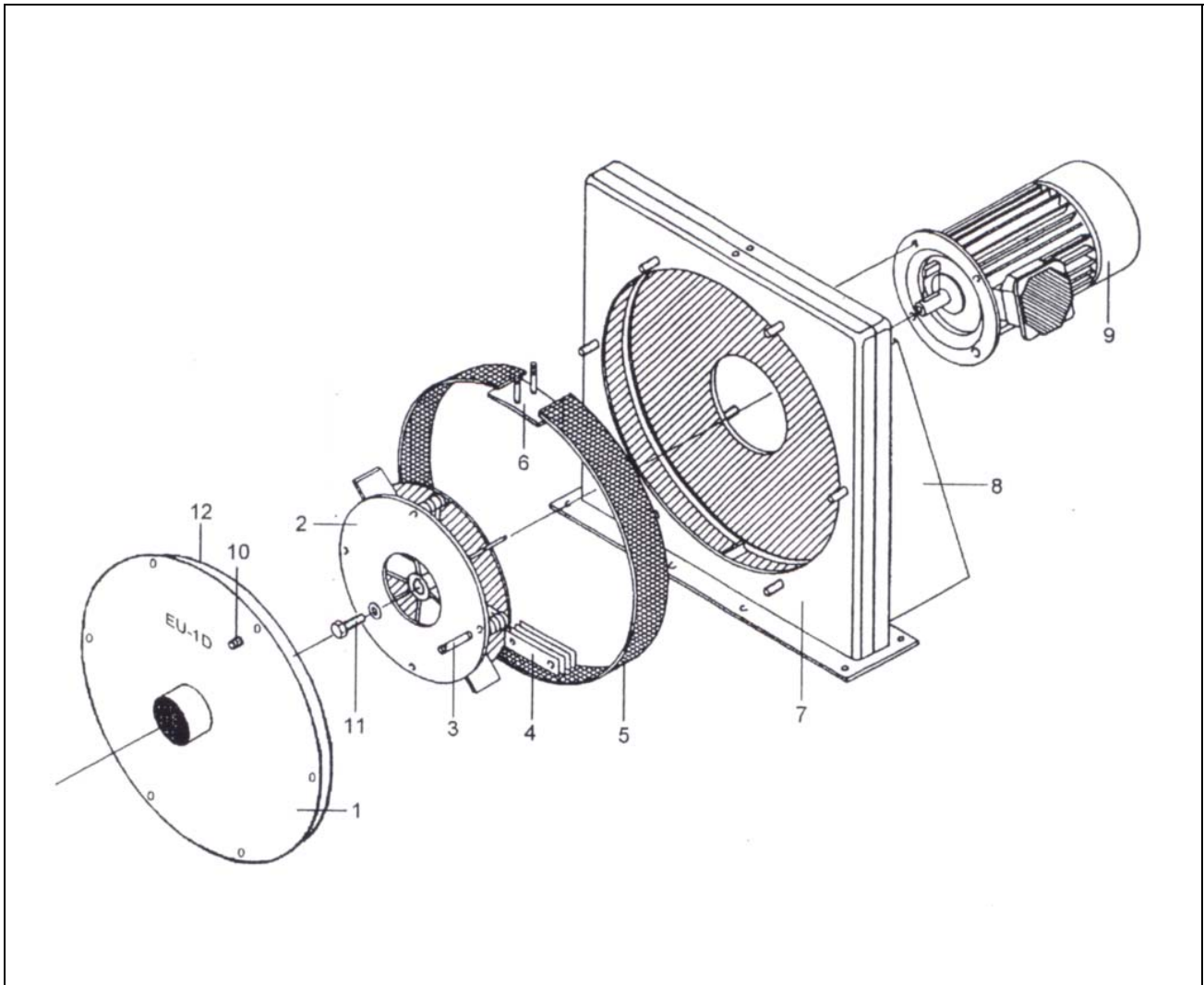
Hammermølle EU-1

Varegruppe 312

<i>Model.</i>		<i>Beskrivelse.</i>			<i>Vare nr.</i>	
Pos.	1	Frontplade	Ø76	Stk.	1	04756677
Pos.	2	Rotor	Ø65	Stk.	1	09896526
Pos.	2	Rotor m. vinger	Ø65	Stk.	1	09896531
Pos.	3	Hammerbolte		Stk.	4	09756595
Pos.	4	Hamre standard		Stk.	16	09756548
Pos.	4	Hamre industri		Stk.	16	09756549
Pos.	5	Sold		Stk.	1	
Pos.	6	Soldholder		Stk.	1	09756646
Pos.	7	Malekammer		Stk.	1	
Pos.	8	Motorkonsol		Stk.	1	
Pos.	9	Motor				
		<i>Byggeform</i>	<i>T132 B5</i>			
		<i>Omdr. 3000</i>		Stk.	1	
Pos.	10	Topmøtrik	M12	Stk.	6	
Pos.	11	Bolt	M12x40	Stk.	1	
Pos.	11	Skive	80x4xØ13	Stk.	1	
Pos.	12	Tætningsliste	3x8	Stk.	1	015444001
Pos.	13	Afsugningsstuds	Ø100			
		<i>model P</i>		Stk.	1	

Hammermølle EU-1

Varegruppe 312



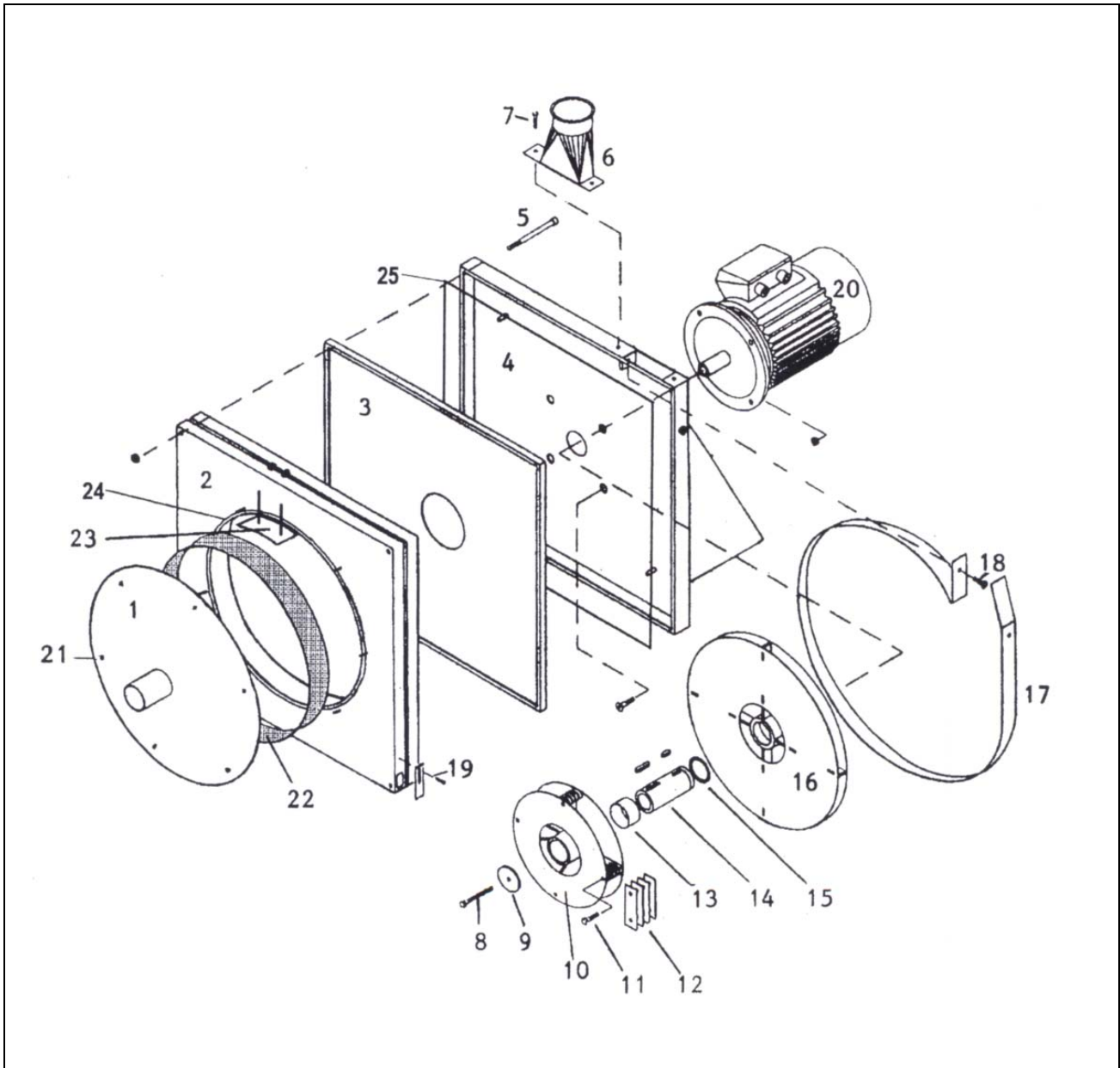
Hammermølle EU-2B

Varegruppe 312

<i>Model.</i>	<i>Beskrivelse.</i>			<i>Vare nr.</i>
Pos. 1	Frontplade	Ø76	Stk. 1	04756677
Pos. 2	Malekammer		Stk. 1	09869456
Pos. 3	Mellemplade		Stk. 1	09869457
Pos. 4	Motorkonsol		Stk. 1	09857480
Pos. 5	Bolt	12x170	Stk. 4	
Pos. 6	Afgangsrør	Ø100	Stk. 1	09879465
Pos. 7	Bolt	10x20	Stk. 2	
Pos. 8	Bolt	M12X100	Stk. 1	
Pos. 9	Skive	80x4xØ13	Stk. 1	
Pos. 10	Rotor	Ø65	Stk. 1	09896526
Pos. 10	Rotor m. vinger	Ø65	Stk. 1	09896531
Pos. 11	Hammerbolte		Stk. 4	09756595
Pos. 12	Hamre standard		Stk. 16	09756548
Pos. 12	Hamre industri		Stk. 16	09756549
Pos. 13	Afstandsøsning		Stk. 1	09935460
Pos. 14	Akseløsning	Ø38-65	Stk. 1	09935461
Pos. 15	Låsering	65U	Stk. 1	
Pos. 16	Blæservinge		Stk. 1	09896530
Pos. 17	Foring		Stk. 1	09897459
Pos. 18	Unbracoskrue	10x25	Stk. 2	
Pos. 19	luftreg. spjæld		Stk. 2	09898467
Pos. 20	Motor			
	<i>Byggeform</i>	<i>T 132 B5</i>		
	<i>Omdr. 3000</i>		Stk. 1	
Pos. 21	Topmøtrik	M12	Stk. 6	10345205
Pos. 22	Sold		Stk. 1	
Pos. 23	Boldholder		Stk. 1	09756646
Pos. 24	Tætningsliste	3x8	Stk. 1	15444001

Hamtermølle EU-2B

Varegruppe 312



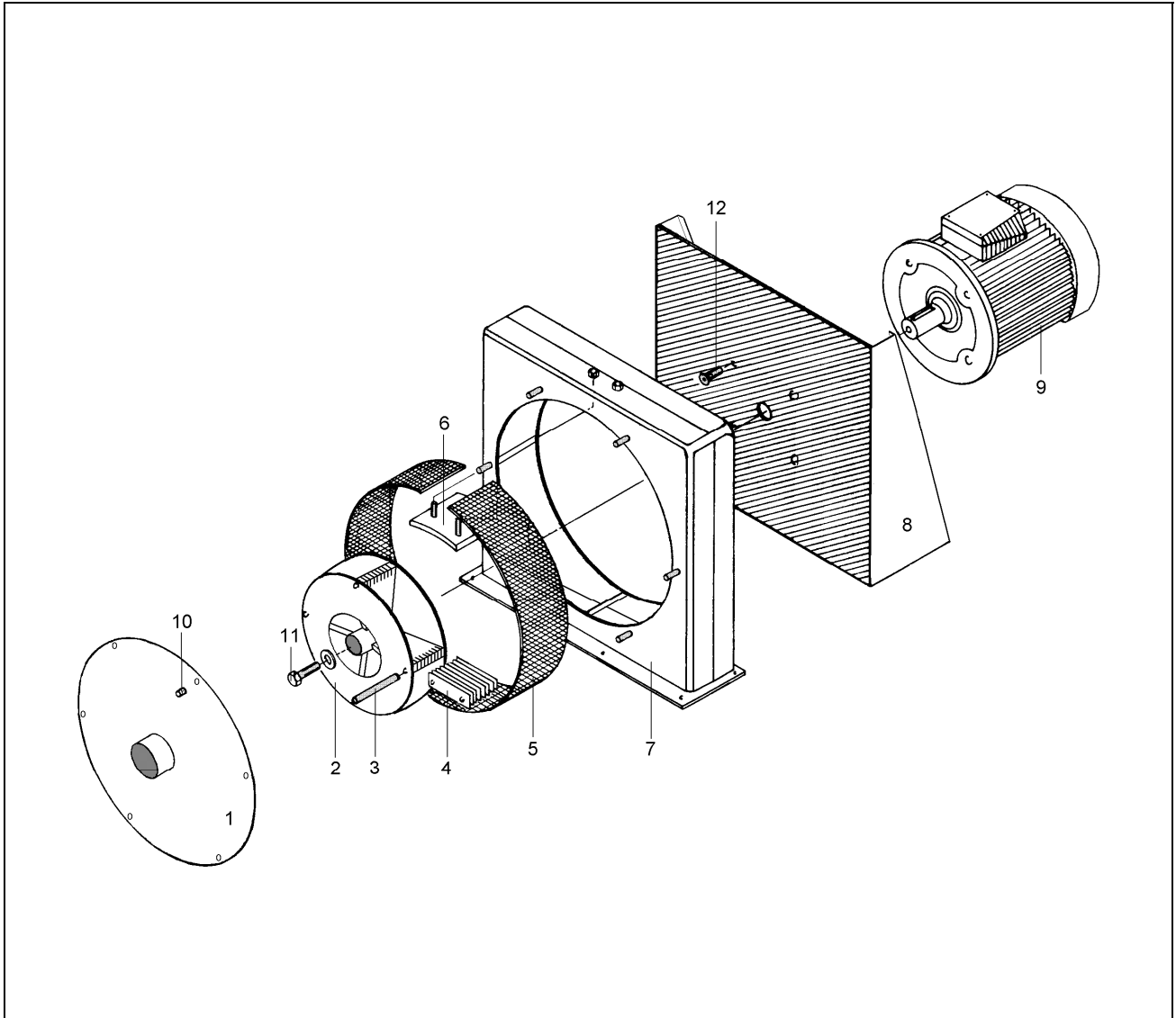
Hammermølle EU-10

Varegruppe 312

<i>Model.</i>	<i>Beskrivelse.</i>			<i>Vare nr.</i>
Pos. 1	Frontplade	Ø100	Stk. 1	04756677
Pos. 2	Rotor	Ø42	Stk. 1	09896520
Pos. 2	Rotor m. vinger	Ø42	Stk. 1	09896521
Pos. 3	Hammerbolte		Stk. 4	09756596
Pos. 4	Hamre standard		Stk. 36	09756554
Pos. 4	Hamre industri		Stk. 36	09756555
Pos. 5	Sold		Stk. 1	
Pos. 6	Soldholder		Stk. 1	09855482
Pos. 7	Malekammer		Stk. 1	
Pos. 8	Motorkonsol		Stk. 1	
Pos. 9	Motor			
	<i>Byggeform</i>	<i>C 160 B5</i>		
	<i>Omdr. 3000</i>		Stk. 1	
Pos. 10	Topmøtrik	M12	Stk. 6	
Pos. 11	Unbracoskrue	16X40	Stk. 1	
Pos. 11	Skive	48x8xØ17	Stk. 1	
Pos. 12	Unbracoskrue	14x45	Stk. 4	
Pos. 13	Afsugningsstuds	Ø100		
	<i>model P</i>		Stk. 1	
	Tætningsliste	3x8	Stk. 1	15444001

Hamtermølle EU-10

Varegruppe 312



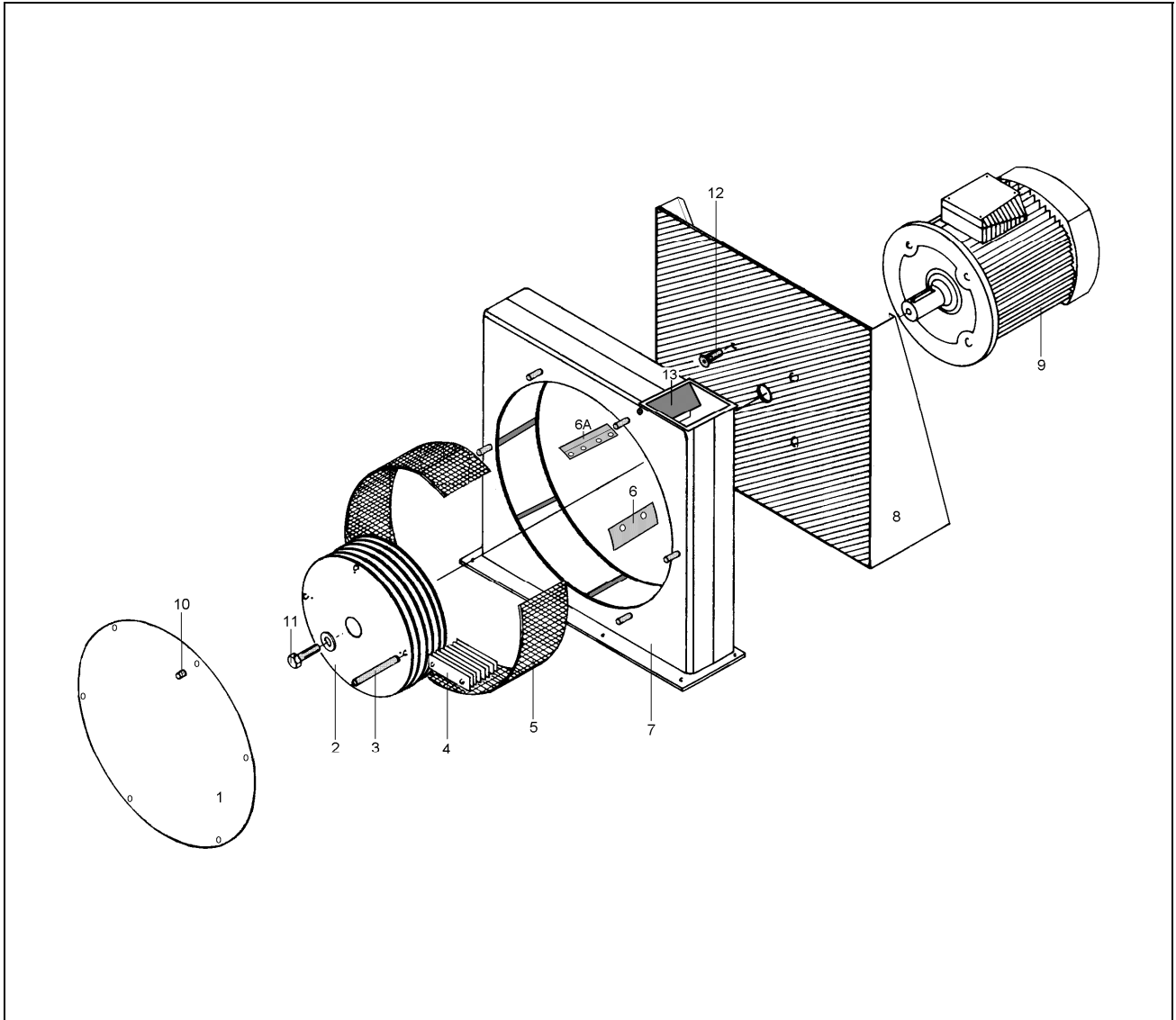
Hammermølle EU-15

Varegruppe 312

<i>Model.</i>	<i>Beskrivelse.</i>		<i>Vare nr.</i>	
Pos. 1	Frontplade		Stk. 1	04756677
Pos. 2	Rotor	Ø42	Stk. 1	09896520
Pos. 2	Rotor m. vinger	Ø42	Stk. 1	09896521
Pos. 3	Hammerbolte		Stk. 4	09756596
Pos. 4	Hamre standard		Stk. 36	09756554
Pos. 4	Hamre industri		Stk. 36	09756555
Pos. 5	Sold		Stk. 1	
Pos. 6	Soldholder		Stk. 1	09855482
Pos. 7	Malekammer		Stk. 1	
Pos. 8	Motorkonsol		Stk. 1	
Pos. 9	Motor			
	<i>Byggeform</i>	<i>C 160 B5</i>		
	<i>Omdr. 3000</i>		Stk. 1	
Pos. 10	Topmøtrik	M12	Stk. 6	
Pos. 11	Unbracoskrue	16X40	Stk. 1	
Pos. 11	Skive	48x8xØ17	Stk. 1	
Pos. 12	Unbracoskrue	14x45	Stk. 4	
	Tætningsliste	3x8	Stk. 1	15444001

Hamtermølle EU-15

Varegruppe 312



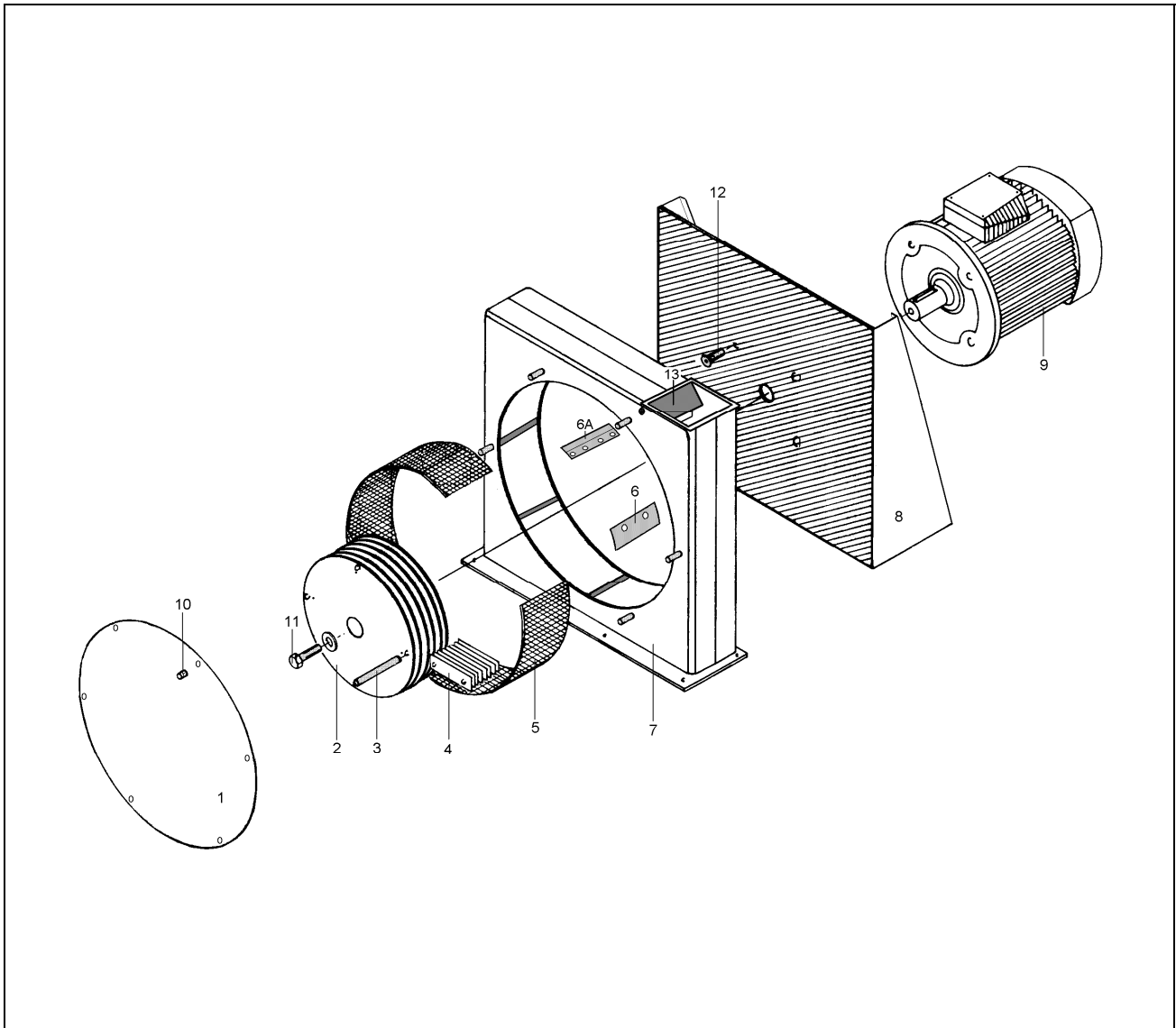
Hammermølle EU-15-2

Varegruppe 312

<i>Model.</i>	<i>Beskrivelse.</i>		<i>Vare nr.</i>	
Pos. 1	Frontplade		Stk. 1	04756677
Pos. 2	Rotor	Ø42	Stk. 1	09896570
Pos. 3	Hammerbolte		Stk. 4	09756596
Pos. 4	Hamre standard		Stk. 20	
Pos. 4	Hamre industri		Stk. 20	09756552
Pos. 5	Sold		Stk. 1	
Pos. 6	Soldholder sæt		Stk. 1	09855485
Pos. 7	Malekammer		Stk. 1	
Pos. 8	Motorkonsol		Stk. 1	
Pos. 9	Motor			
	<i>Byggeform</i>	<i>C 160 B5</i>		
	<i>Omdr. 3000</i>		Stk. 1	
Pos. 10	Topmøtrik	M12	Stk. 6	
Pos. 11	Unbracoskrue	16X40	Stk. 1	
Pos. 11	Skive	48x8xØ17	Stk. 1	
Pos. 12	Unbracoskrue	14x45	Stk. 4	
	Tætningsliste	3x8	Stk. 1	15444001

Hammermølle EU-15-2

Varegruppe 312



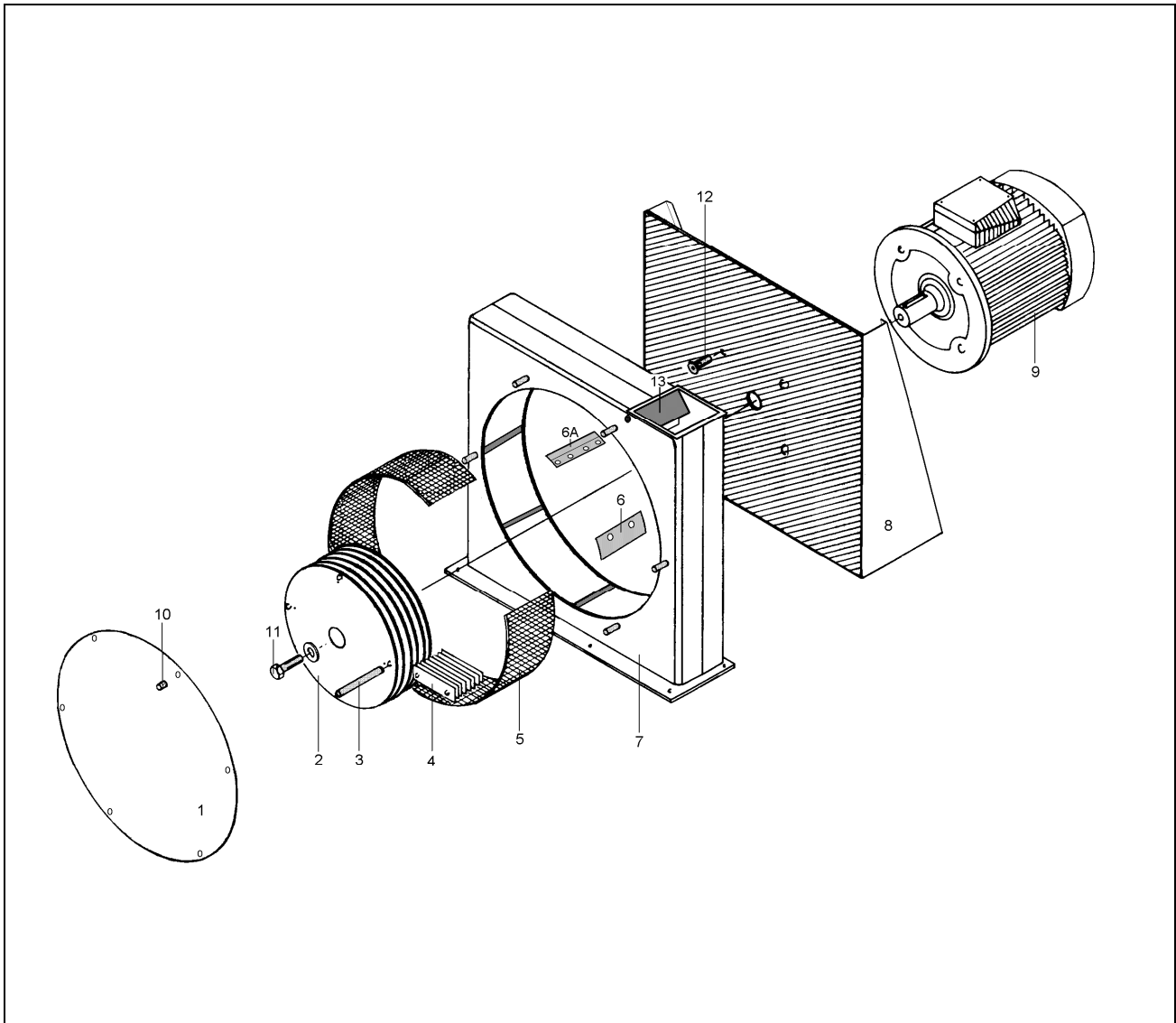
Hammermølle EU-20

Varegruppe 312

<i>Model.</i>	<i>Beskrivelse.</i>			<i>Vare nr.</i>
Pos. 1	Frontplade		Stk. 1	04756677
Pos. 2	Rotor	Ø42	Stk. 1	09896520
Pos. 2	Rotor m. vinger	Ø42	Stk. 1	09896521
Pos. 3	Hammerbolte		Stk. 4	09756596
Pos. 4	Hamre standard		Stk. 36	09756554
Pos. 4	Hamre industri		Stk. 36	09756555
Pos. 5	Sold		Stk. 1	
Pos. 6	Soldholder		Stk. 1	09855482
Pos. 7	Malekammer		Stk. 1	
Pos. 8	Motorkonsol		Stk. 1	
Pos. 9	Motor			
	<i>Byggeform</i>	<i>C 160 B5</i>		
	<i>Omdr. 3000</i>		Stk. 1	
Pos. 10	Topmøtrik	M12	Stk. 6	
Pos. 11	Unbracoskrue	16X40	Stk. 1	
Pos. 11	Skive	48x8xØ17	Stk. 1	
Pos. 12	Unbracoskrue	14x45	Stk. 4	
	Tætningsliste	3x8	Stk. 1	15444001

Hamtermølle EU-20

Varegruppe 312



Hammermølle EU-20-2

Varegruppe 312

<i>Model.</i>	<i>Beskrivelse.</i>			<i>Vare nr.</i>
Pos. 1	Frontplade		Stk. 1	04756677
Pos. 2	Rotor	Ø48	Stk. 1	09896571
Pos. 3	Hammerbolte		Stk. 4	09756611
Pos. 4	Hamre standard		Stk. 32	
Pos. 4	Hamre industri		Stk. 32	09756553
Pos. 5	Sold		Stk. 1	
Pos. 6	Soldholder sæt		Stk. 1	09855486
Pos. 7	Malekammer		Stk. 1	
Pos. 8	Motorkonsol		Stk. 1	
Pos. 9	Motor			
	<i>Byggeform</i>	<i>C 160 B5</i>		
	<i>Omdr. 3000</i>		Stk. 1	
Pos. 10	Topmøtrik	M12	Stk. 6	
Pos. 11	Unbracoskrue	16X40	Stk. 1	
Pos. 11	Skive	48x8xØ17	Stk. 1	
Pos. 12	Unbracoskrue	14x45	Stk. 4	
	Tætningsliste	3x8	Stk. 1	15444001

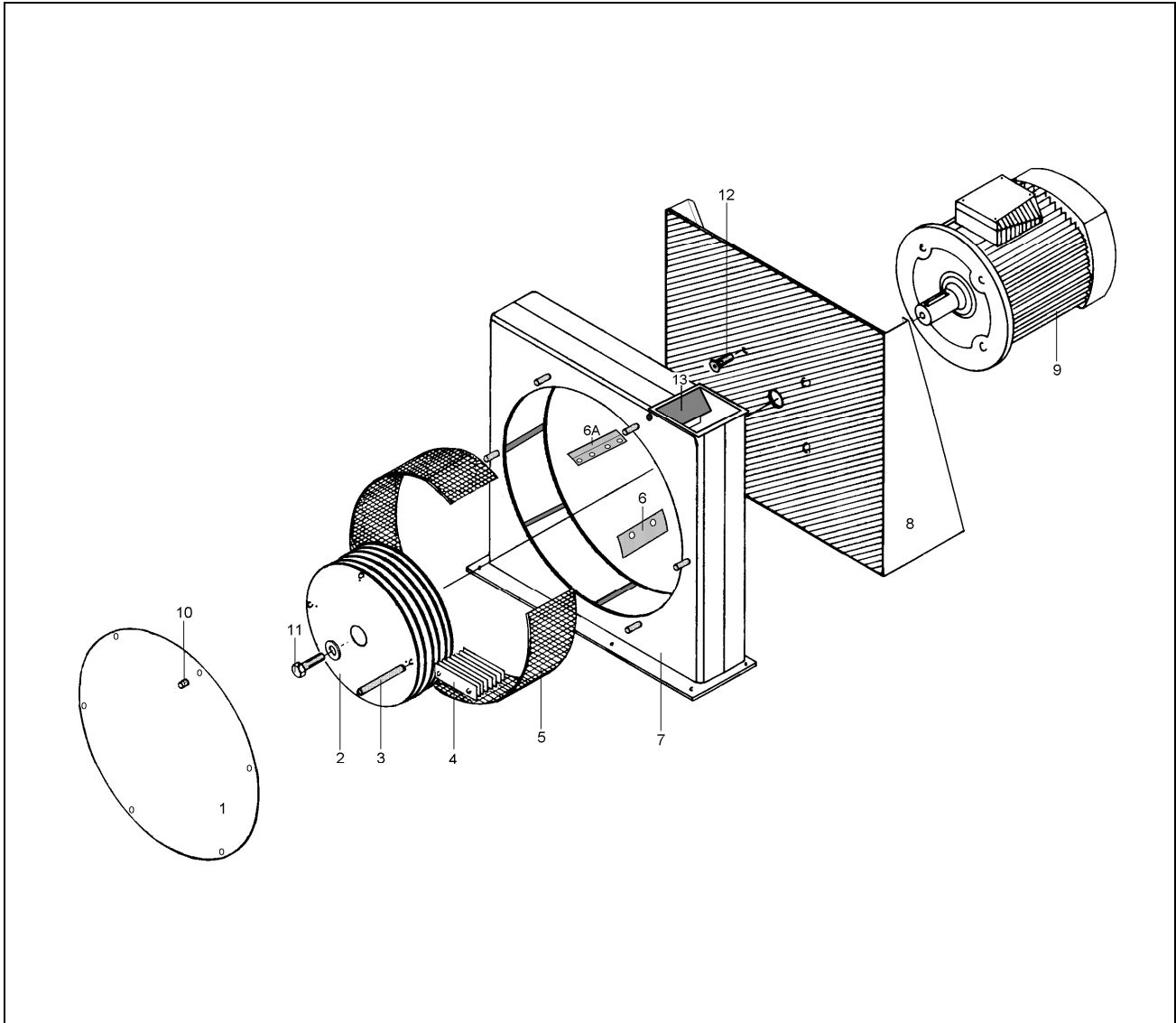
Hamtermølle EU-20-2

Varegruppe 312

Model.

Beskrivelse.

Vare nr.



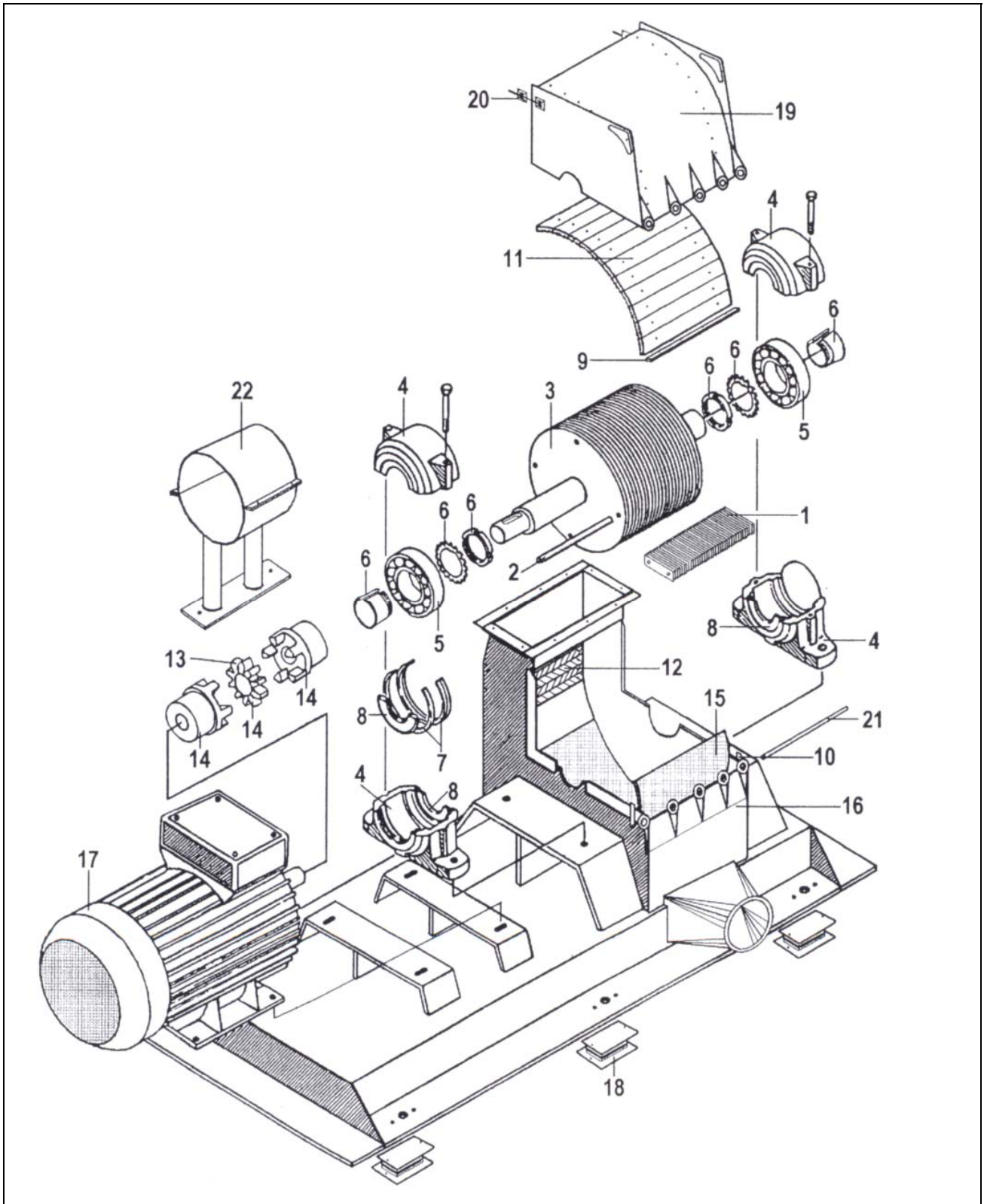
Hamtermølle EU-2000

Varegruppe 312

<i>Model.</i>	<i>Beskrivelse.</i>	<i>Vare nr.</i>
Pos. 1	Hamre std. Ø16 Stk. 88	09756583
Pos. 1	Hamre indu. Ø16 Stk. 88	09756584
Pos. 1	Hamre 8,0 mm. Ø16 Stk. 22	09756585
Pos. 1	Hamre 8,0 mm. Ø16 Stk. 44	09756586
Pos. 2	Hammerbolte Ø16 Stk. 4	09756607
Pos. 3	Rotor Stk. 1	09896669
Pos. 4	Lejehus SNA-612N Stk. 2	89860477
Pos. 5	Leje 1312K/C3 Stk. 2	89908487
Pos. 6	Bøsning H312 Stk. 2	89935477
Pos. 7	Styrering 12,5/130 P Stk. 4	89937667
Pos. 8	Tætning TSNA-612 Stk. 4	89888459
Pos. 8	Endelåg ASNH 612 Stk. 1	
Pos. 9	Soldholder Stk. 1	09855510
Pos. 10	Soldstrammer Stk. 2	09896667
Pos. 11-12	Malebro, komplet Stk. 1	09756517
Pos. 13	Koblingsindlæg Stk. 1	09906469
Pos. 14	Kobling komplet Stk. 1	09756653
Pos. 15	Sold Stk. 1	
Pos. 16	Malekammer Stk. 1	
Pos. 17	Motor Byggeform B3 Omdr. 3000 Stk. 1	
Pos. 18	Vibrationsdæmper sæt Stk. 1	05756667
Pos. 19	Låg for malekammer Stk. 1	
Pos. 20	Lukkespænder Stk. 2	
Pos. 22	Aksel for låg Stk. 1	

Hamtermølle EU-2000

Varegruppe 312



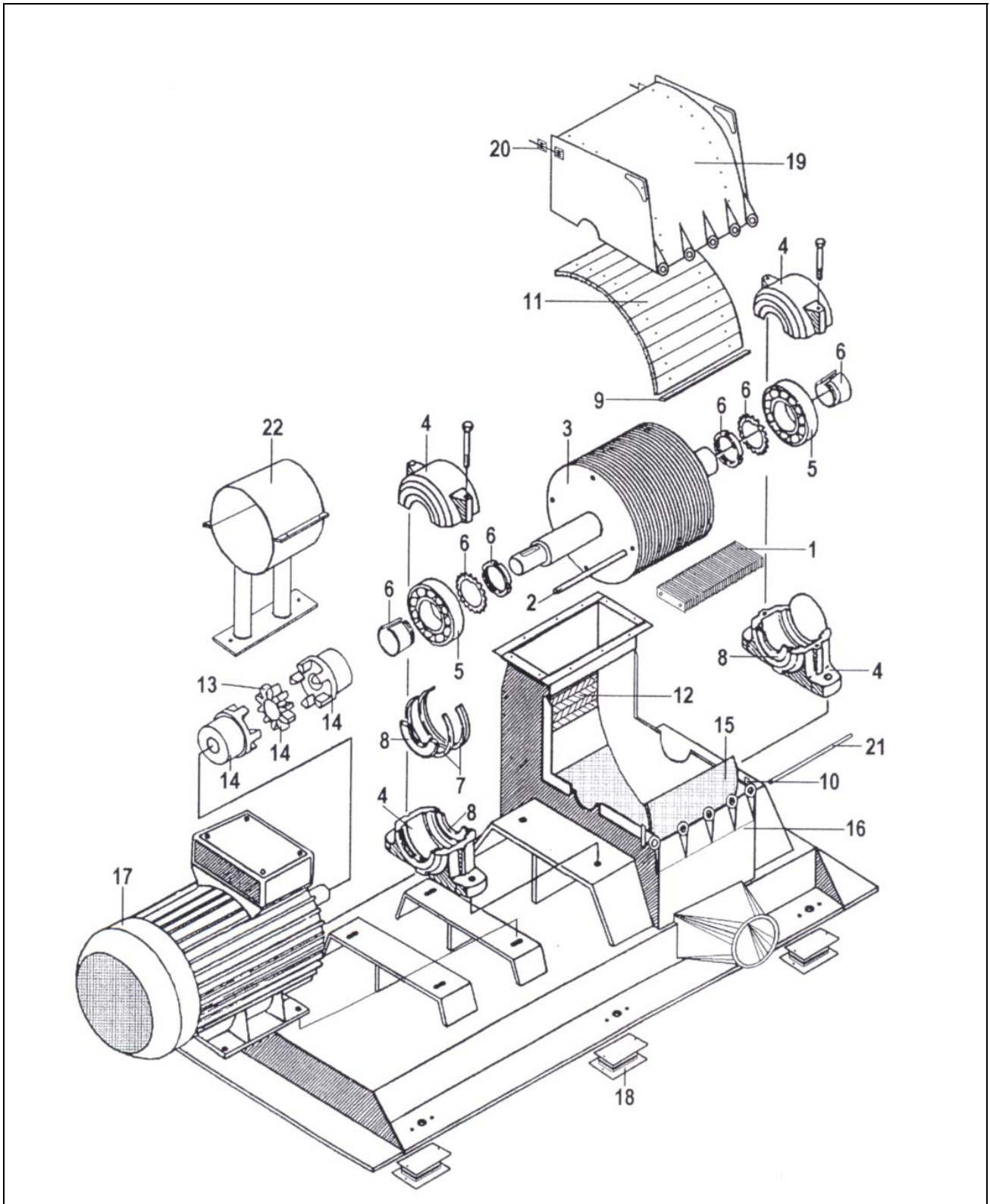
Hammermølle EU-3000

Varegruppe 312

<i>Model.</i>	<i>Beskrivelse.</i>	<i>Vare nr.</i>
Pos. 1	Hamre std. Ø16 Stk. 128	09756587
Pos. 1	Hamre indu. Ø16 Stk. 128	09756588
Pos. 1	Hamre 8,0 mm. Ø16 Stk. 64	09756589
Pos. 2	Hammerbolte Ø16 Stk. 4	09756608
Pos. 3	Rotor Stk. 1	09896673
Pos. 4	Lejehus SNH-518-615 Stk. 2	89860481
Pos. 5	Leje 2218K/C3 Stk. 2	89908491
Pos. 6	Bøsning H318 Stk. 2	89935481
Pos. 7	Styrering 2 FBR 12,5 Stk. 4	89937671
Pos. 8	Tætning TSNA-518G Stk. 4	89888463
Pos. 8	Endelåg ASNH 518-615 Stk. 1	
Pos. 9	Soldholder Stk. 1	09855511
Pos. 10	Soldstrammer Stk. 2	09896667
Pos. 11-12	Malebro, komplet Stk. 1	09756518
Pos. 13	Koblingsindlæg Stk. 1	09906479
Pos. 14	Kobling komplet Stk. 1	09756657
Pos. 15	Sold Stk. 1	
Pos. 16	Malekammer Stk. 1	
Pos. 17	Motor <i>Byggeform B3</i> <i>Omdr. 3000</i> Stk. 1	
Pos. 18	Vibrationsdæmper sæt Stk. 1	05756668
Pos. 19	Låg for malekammer Stk. 1	
Pos. 20	Lukkespænder Stk. 2	
Pos. 22	Aksel for låg Stk. 1	

Hamtermølle EU-3000

Varegruppe 312



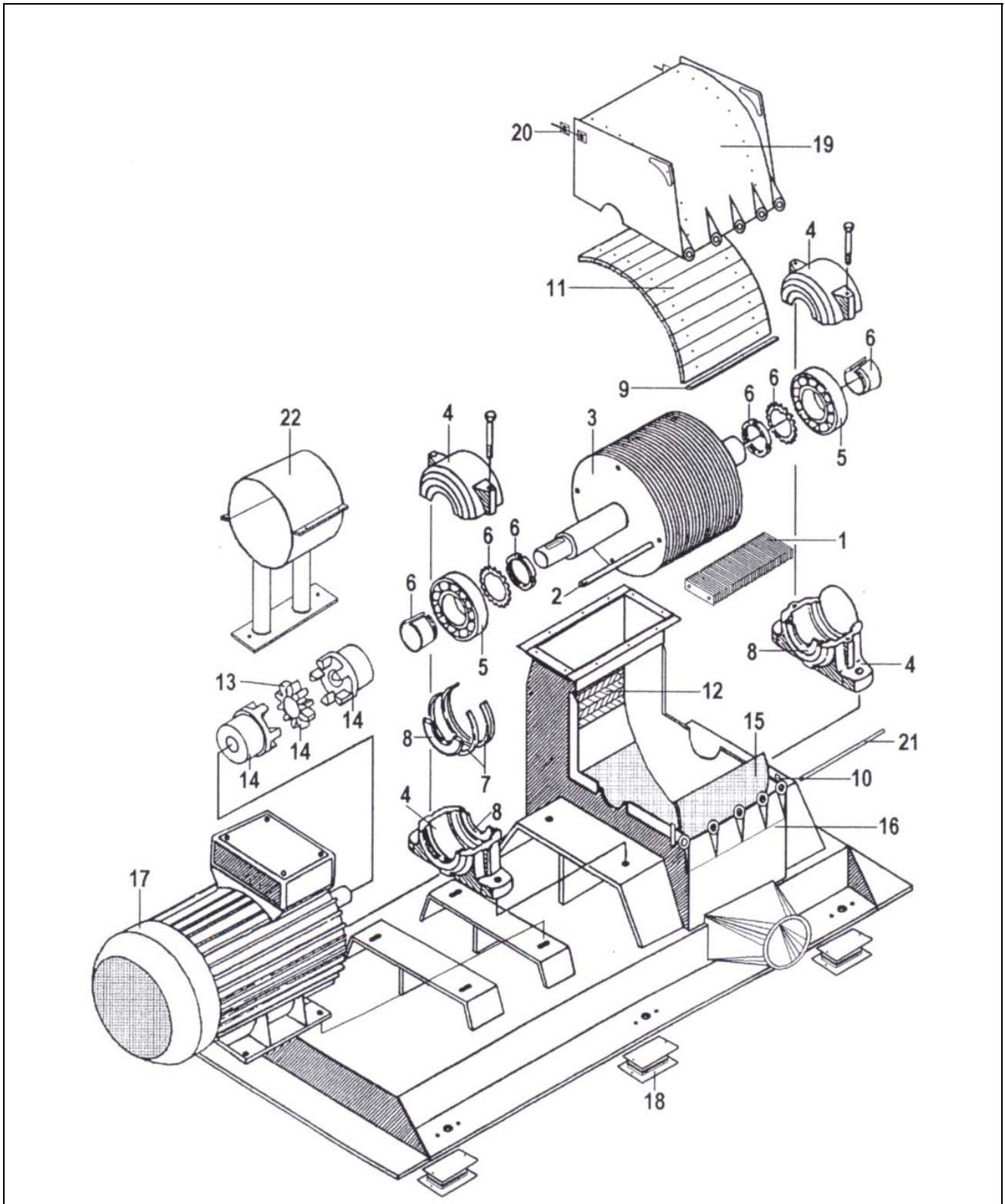
Hamtermølle EU-4000

Varegruppe 312

<i>Model.</i>	<i>Beskrivelse.</i>	<i>Vare nr.</i>
Pos. 1	Hamre std. Ø16 Stk. 184	09756590
Pos. 1	Hamre indu. Ø16 Stk. 184	09756591
Pos. 1	Hamre 8,0 mm. Ø16 Stk. 92	09756592
Pos. 2	Hammerbolte Ø16 Stk. 4	09756609
Pos. 3	Rotor Stk. 1	09896677
Pos. 4	Lejehus SNH-518-615 Stk. 2	89860481
Pos. 5	Leje 2218K/C3 Stk. 2	89908491
Pos. 6	Bøsning H318 Stk. 2	89935481
Pos. 7	Styrering 2 FBR 12,5 Stk. 4	89937671
Pos. 8	Tætning TSNA-518G Stk. 4	89888463
Pos. 8	Endelåg ASNH 518-615 Stk. 1	
Pos. 9	Soldholder Stk. 1	09855513
Pos. 10	Soldstrammer Stk. 2	09896667
Pos. 11-12	Malebro, komplet Stk. 1	09756519
Pos. 13	Koblingsindlæg Stk. 1	09906479
Pos. 14	Kobling komplet Stk. 1	09756657
Pos. 15	Sold Stk. 1	
Pos. 16	Malekammer Stk. 1	
Pos. 17	Motor <i>Byggeform B3</i> <i>Omdr. 3000</i> Stk. 1	
Pos. 18	Vibrationsdæmper sæt Stk. 1	05756669
Pos. 19	Låg for malekammer Stk. 1	
Pos. 20	Lukkespænder Stk. 2	
Pos. 22	Aksel for låg Stk. 1	

Hamtermølle EU-4000

Varegruppe 312



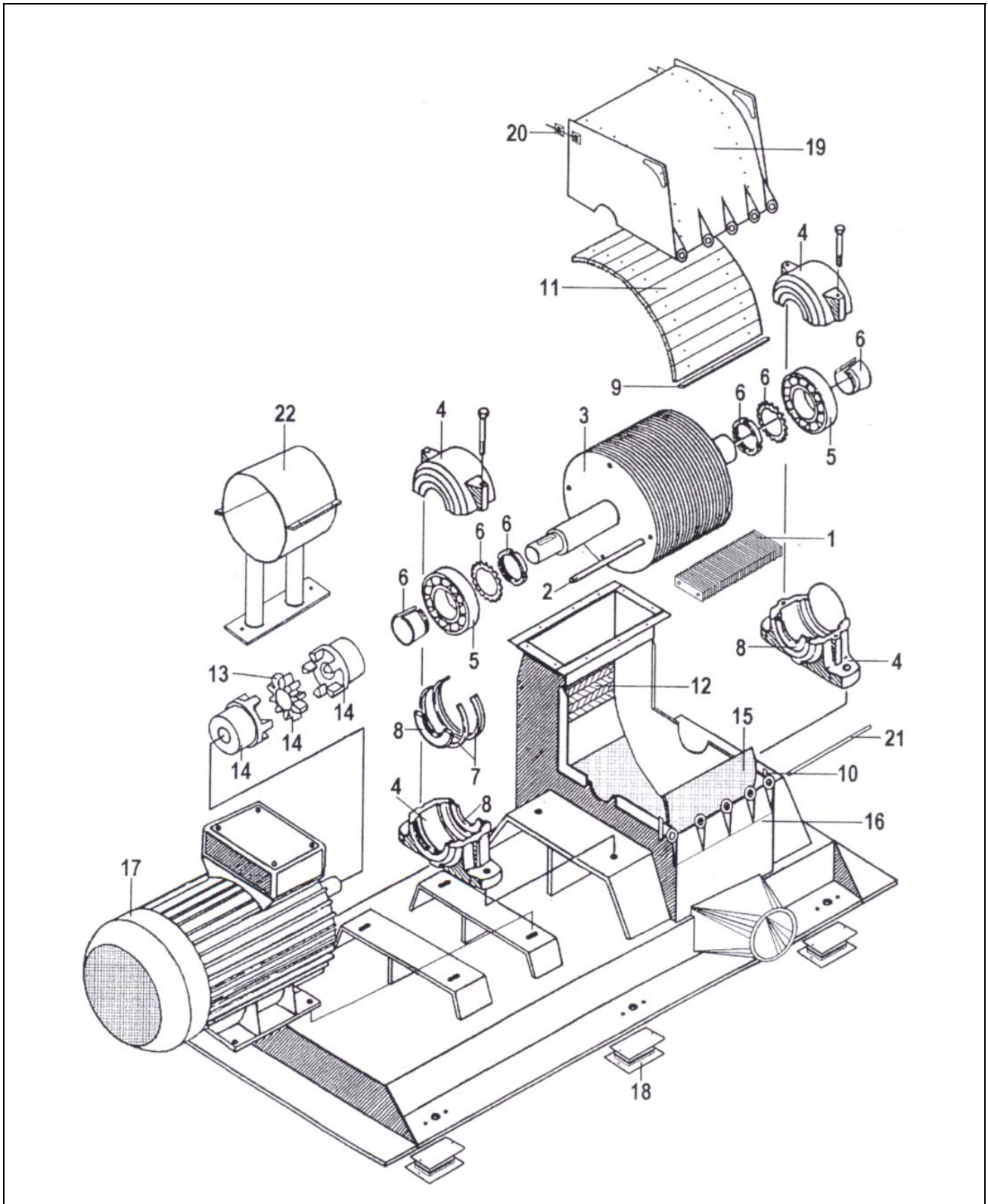
Hamtermølle EU-5000

Varegruppe 312

<i>Model.</i>	<i>Beskrivelse.</i>	<i>Vare nr.</i>
Pos. 1	Hamre std. Ø16 Stk. 184	09756593
Pos. 1	Hamre indu. Ø16 Stk. 184	09756594
Pos. 1	Hamre 8,0 mm. Ø16 Stk. 92	09756595
Pos. 2	Hammerbolte Ø16 Stk. 4	09756610
Pos. 3	Rotor Stk. 1	09896679
Pos. 4	Lejehus SNH-518-615 Stk. 2	89860481
Pos. 5	Leje 2218K/C3 Stk. 2	89908491
Pos. 6	Bøsning H318 Stk. 2	89935481
Pos. 7	Styrering 2 FBR 12,5 Stk. 4	89937671
Pos. 8	Tætning TSNA-518G Stk. 4	89888463
Pos. 8	Endelåg ASNH 518-615 Stk. 1	
Pos. 9	Soldholder Stk. 1	09855514
Pos. 10	Soldstrammer Stk. 2	09896667
Pos. 11-12	Malebro, komplet Stk. 1	09756520
Pos. 13	Koblingsindlæg Stk. 1	09906479
Pos. 14	Kobling komplet Stk. 1	09756657
Pos. 15	Sold Stk. 1	
Pos. 16	Malekammer Stk. 1	
Pos. 17	Motor <i>Byggeform B3</i> <i>Omdr. 3000</i> Stk. 1	
Pos. 18	Vibrationsdæmper sæt Stk. 1	05756669
Pos. 19	Låg for malekammer Stk. 1	
Pos. 20	Lukkespænder Stk. 2	
Pos. 22	Aksel for låg Stk. 1	

Hamtermølle EU-5000

Varegruppe 312



SKJOLD SÆBY

Afsnit 3: Formaling

Slid- & Reservedele

Reserve dele for BM-3, CM-3 og DM-3

Varegruppe 315

<i>Model.</i>	<i>Beskrivelse.</i>	<i>Vare nr.</i>	
Pos. 3	Møllehus for slidstykke	221069	
Pos.	Møllehus uden slidstykke	221081	
Pos.	PROF-LINE møllehus for slidstykke	221144	
Pos. 7	Blæser komplet	4-vinget	220017
Pos.	Blæser komplet	8-vinget	220015
Pos.	PROF-LINE blæser	4-vinget	220143
Pos.	PROF-LINE blæser	8-vinget	220144
Pos.	Blæser med løse vinger	4-vinget	221065
Pos.	Blæser med løse vinger	8-vinget	221066
Pos.	4 løse vinger		221064
Pos.	8 løse vinger		221063
Pos.	Skruer for løse vinger	(8-16)	6004005
Pos.	Stifter for løse vinger	(8-16)	6205061
Pos. 8	Malekammer		221072
Pos. 9	Sold	3,0 mm, T=2 mm	220009
Pos.	Sold	3,0 mm, T=3 mm	220160
Pos.	Sold	3,5 mm, T=2 mm	220008
Pos.	Sold	3,5 mm, T=3 mm	220161
Pos.	Sold	4,0 mm, T=2 mm	220007
Pos.	Sold	4,0 mm, T=4 mm	220196
Pos.	Sold	4,5 mm, T=2 mm	220131
Pos.	Sold	4,5 mm, T=4 mm	220197
Pos.	Sold	5,0 mm, T=2 mm	220006
Pos.	Sold	5,0 mm, T=5 mm	220195
Pos. 10	Malebro med skruer		221158
Pos. 12	Sætskrue	m10x16 (12) CM-3/DM-3	6000454
Pos.	Fjederskive	(12) CM-3/DM-3	6001172
Pos. 13	Rotor kpl.	DM-3	221121
Pos.	Rotor kpl.	BM-3/CM-3	221003
Pos.	PROF-LINE rotor kpl.		221143
Pos. 14	Slaglesæt kpl. m. slaglebolte etc.		221124
Pos.	PROF-LINE slaglesæt kpl. m. slaglebolte etc.		221139
Pos.	Sæt slaglebolte		221157

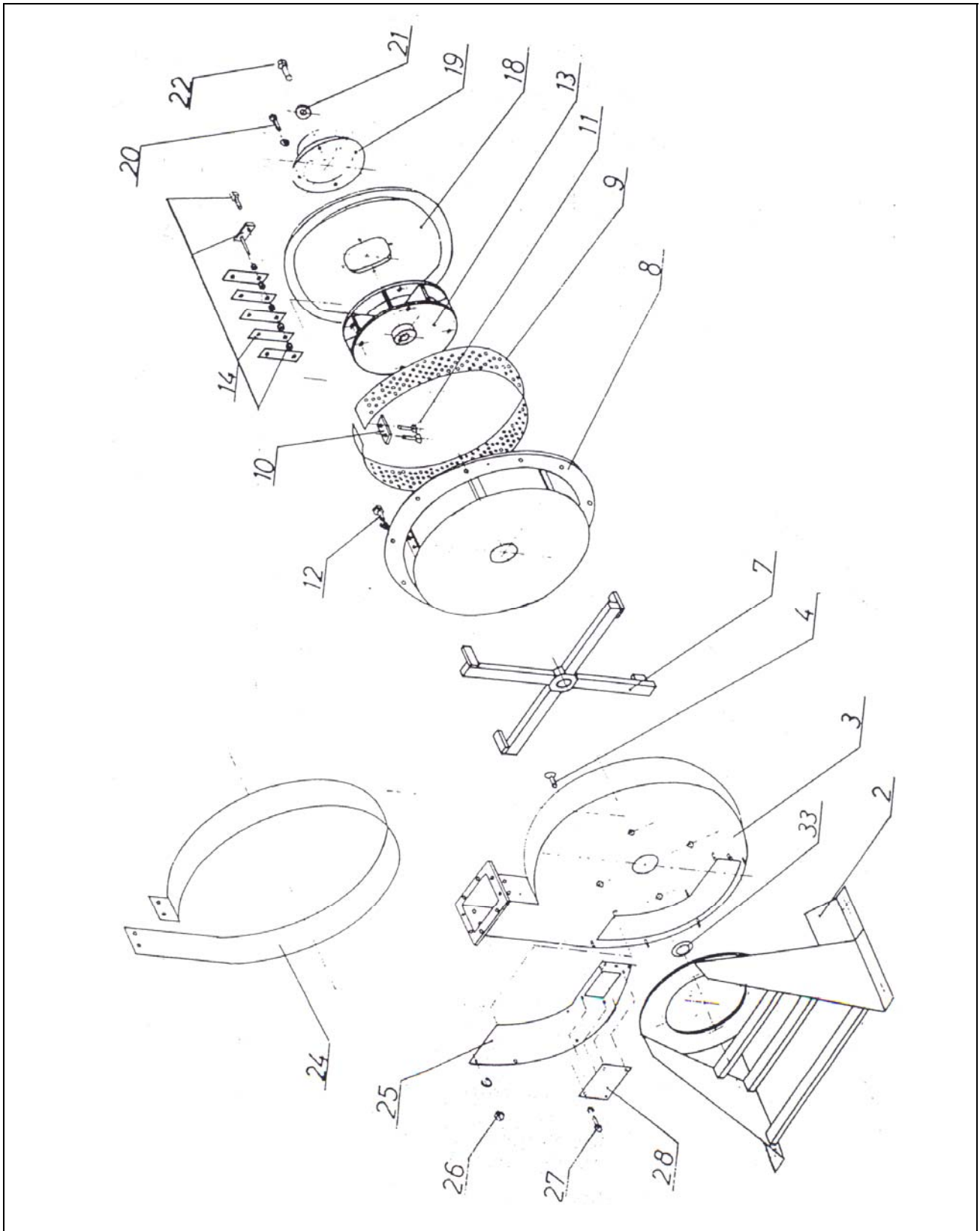
Reservedele for BM-3, CM-3 og DM-3

Varegruppe 315

<i>Model.</i>	<i>Beskrivelse.</i>	<i>Vare nr.</i>
Pos. 18	Mølledæksel	211005
Pos.	PROF-LINE mølledæksel	221164
Pos.	Sætskrue M8x16 (4)	6000446
Pos.	Fjederskive 8 mm (4)	6001171
Pos. 21	Spændeskive CM-3	224007
Pos.	Spændeskive DM-3	226147
Pos. 22	Bolt for motoraksel M16x50	6000716
Pos.	CM-3	6000724
Pos.	Bolt for motoraksel M16x60	6001173
	DM-3	
	Fjederskive 16 mm	
Pos. 24	Slidsvøb for møllehus 221069 eller 221081	221071
Pos.	Do. (for gammelt møllehus 221000)	221005
Pos.	PROF-LINE svøb øverst med bolte	221137
Pos.	PROF-LINE svøb nederst med bolte	221138
Pos. 25	Slidplade CM-3/DM-3	221074
Pos.	Slidplade DM-3 PROF-LNIE	221161
Pos. 26	Møtrik M8 (8) CM-3/DM-3	6000920
Pos.	Fjederskive 8 mm (8) CM-3/DM-3	6001171
Pos. 27	Sætskrue M8x12 mm (4)	6000445
Pos.	Fjederskive 8 mm (4)	6001171
Pos.	Not for rotor og blæser	143011
Pos.	Forstærkning	211152
Pos.	Tætning for malekammer	211153
Pos.	Tætning for dæksel	211154

Reservedele for BM-3, CM-3 og DM-3

Varegruppe 315



Reservedele for 3S

Varegruppe 315

Model.	Beskrivelse.	Vare nr.
Pos. 4	Malebro med skruer	271105
Pos. 5	Sold Ø 2,5 mm (3-delt), T=2 mm	270058
Pos.	Sold Ø 3,0 mm (3-delt), T=3 mm	270059
Pos.	Sold Ø 3,5 mm (3-delt), T=3 mm	270060
Pos.	Sold Ø 4,0 mm (3-delt), T=4 mm	270110
Pos.	Sold Ø 4,5 mm (3-delt), T=4 mm	270123
Pos.	Sold Ø 5,0 mm (3-delt), T=5 mm	270104
Pos.	Sold Ø 6,0 mm (3-delt), T=5 mm	270093
Pos. 8	Motorkonsol 5,5-7,5 kW	271122
Pos.	Motorkonsol 11 kW	271109
Pos.	Løst svøb	271138
Pos. 9	Unbracoskrue M12x45 5,5-7,5 kW	6004008
Pos.	Møtrik M12 5,5-7,5 kW	6000922
Pos.	Fjederskive 12 mm 5,5-7,5 kW	6001169
Pos. 9	Unbracoskrue M16x50 11 kW	6004010
Pos.	Møtrik M16 11 kW	6000923
Pos.	Fjederskive 16 mm 11 kW	6001173
Pos. 10	2 slaglebolte, sæt	271098
Pos.	4 slaglebolte, sæt	271099
Pos. 11	2-vinget rotor med 16 slagler, komplet 5,5-7,5 kW	271069
Pos. 11	4-vinget rotor med 24 slagler, komplet 5,5-7,5 kW	271100
Pos. 11	4-vinget rotor med 24 slagler, komplet 11-15 kW	271068
Pos. 12	Slaglesæt, 2 v. 16 stk.	201093
Pos.	Slaglesæt, 4 v. 24 stk.	201094
Pos.	Slaglesæt komplet 2 v.	271146
Pos.	Slaglesæt komplet 4 v.	271147

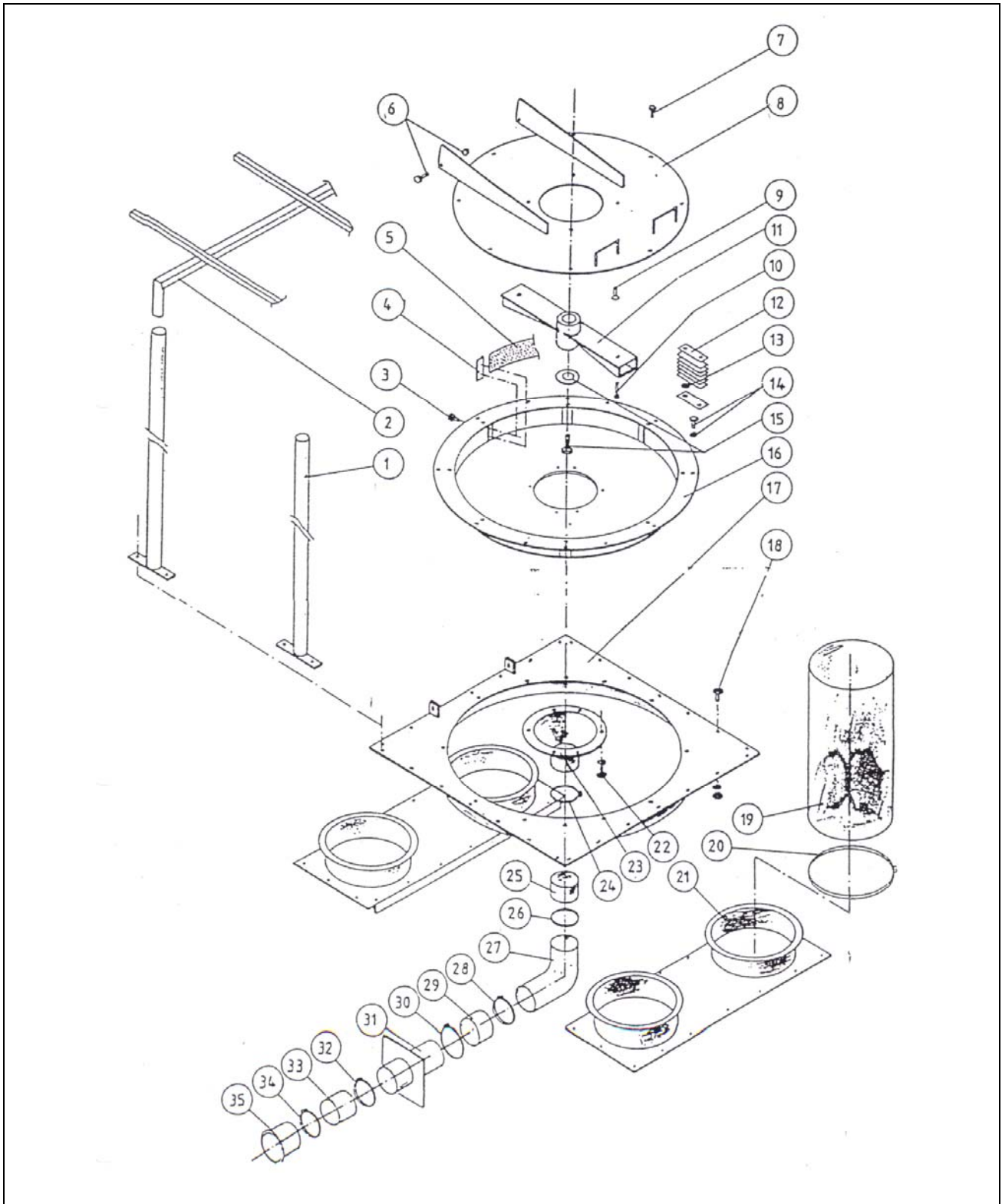
Reserve dele for 3S

Varegruppe 315

<i>Model.</i>	<i>Beskrivelse.</i>	<i>Vare nr.</i>
Pos. 13	Afstandsring (12-16)	6002006
Pos. 14	Skrue for slaglebolt (2-4)	6004003
Pos. 15	Sætskrue M12x40 5,5-7,5 kW	6000468
Pos. 15	Spændeskive 5,5-7,5 kW	216114
Pos. 15	Sætskrue M16x40 11 kW	6000479
Pos. 15	Spændeskive 11 kW	226147
Pos. 16	Malekammer	271107
Pos. 19	Filter pr. m (12)	7004242
Pos. 20	Spændebånd Ø 250 mm	591183
Pos. 23	Sugestuds Ø 80 mm	271111
Pos.	Sugestuds Ø 100 mm	271114
Pos.	Sugestuds Ø 150 mm	271129
Pos. 24/26	Spændebånd	7004025
Pos. 25/29	Gummimuffe	686029
Pos. 26/28	Spændebånd Ø 100 mm	1820026
Pos. 27	Bøjning 90°, Ø 80 mm	681044
Pos. 27	Bøjning 90°, Ø 100 mm	1810067G
Pos. 28	Spændebånd	7004025
Pos.	Tætning	2711131

Reservedele for 3S

Varegruppe 315



Reserve dele for Skivemølle SK2500 og SK5000

Varegruppe 315

Model.	Beskrivelse.	Vare nr.
Pos. 1	Aksel med tandhjul SK2500/SK5000 (1)	261079
Pos. 2	Indløbsrør SK2500 (1)	261076
Pos.	Indløbsrør SK5000 (1)	261085G
Pos. 3	Formalingsenhed med skruer SK2500 (2)	261102
Pos.	Formalingsenhed med skruer SK5000 (2)	261105
Pos. 4	Dæksel SK2500 (1)	261081
Pos.	Dæksel SK5000 (1)	261087B
Pos. 5	Styr SK2500 (3)	261078
Pos.	Styr SK5000 (3)	261088
Pos. 6	Låseskive SK2500/SK5000 (1)	266222
Pos. 7	Afstandsrør SK2500/SK5000 (1)	266226
Pos. 8	Dæksel SK2500 (1)	266202
Pos.	Dæksel SK5000 (1)	266232
Pos. 9	Fast plade SK2500 (1)	266207
Pos.	Fast plade SK5000 (1)	266233
Pos. 10	Justeringsring SK2500 (1)	266227
Pos.	Justeringsring SK5000 (1)	266234
Pos. 11	Indløbsring med skruer SK2500 (2)	261101
Pos.	Indløbsring med skruer SK5000 (2)	261104
Pos. 13	Spjæld for indløbsrør SK2500 (1)	266206
Pos.	Spjæld for indløbsrør SK5000 (1)	266241G
Pos. 14	Viser for skala SK2500/SK5000 (1)	266243
Pos. 15	Glideleje SK2500 (3)	266266
Pos.	Glideleje SK5000 (3)	266254
Pos. 16	Aksel for tandhjul for skala SK2500/SK5000 (1)	266257
Pos. 17	Tandhjul SK2500 (1)	266218
Pos.	Tandhjul SK5000 (1)	266258

Reservedele for Skivemølle SK2500 og SK5000

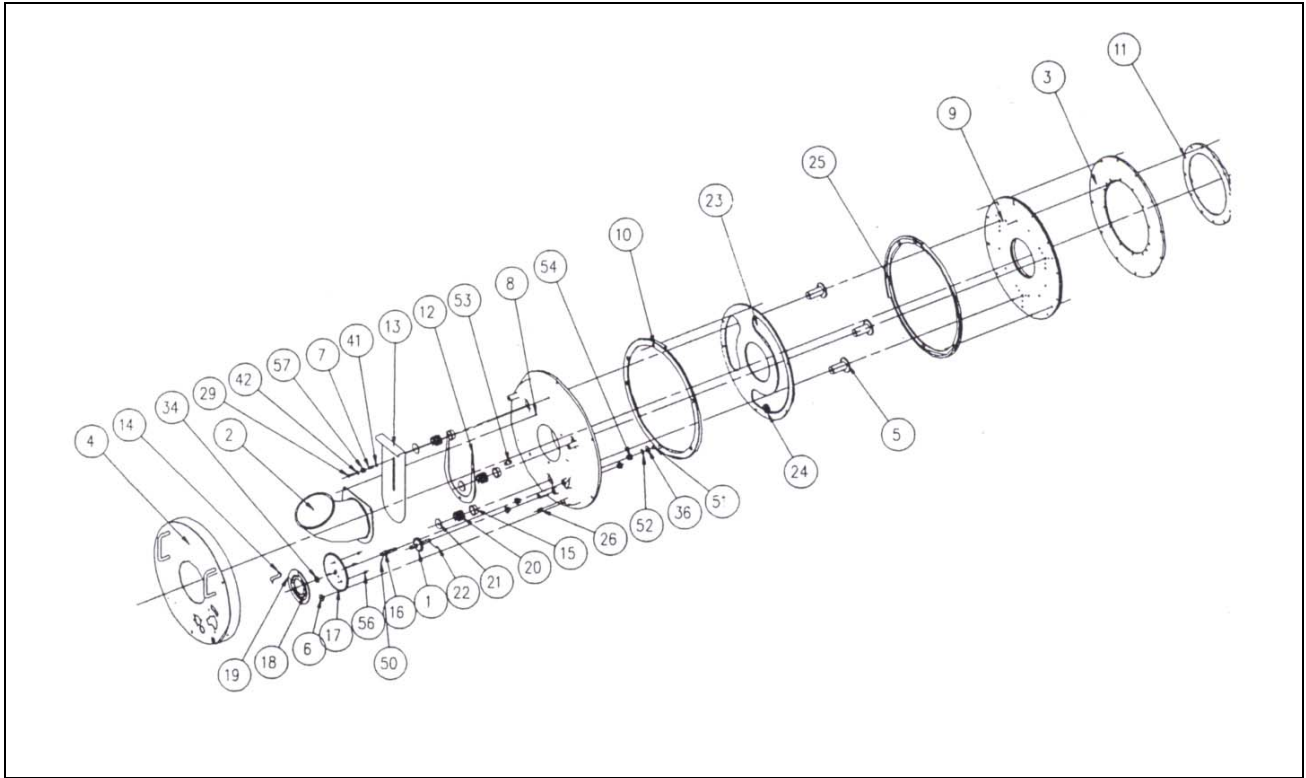
Varegruppe 315

<i>Model.</i>		<i>Beskrivelse.</i>			<i>Vare nr.</i>
Pos. 20		Trykfjeder	SK2500	(3)	266213
Pos.		Trykfjeder	SK5000	(3)	266261
Pos. 21		Skive	SK2500	(3)	6001147
Pos.		Skive	SK5000	(3)	266262
Pos. 22		Feder	4x4x10 SK2500/SK5000	(1)	266263
Pos. 23		Tandkrans	SK2500	(1)	266216
Pos.		Tandkrans	SK5000	(1)	266287
Pos. 24		Tandhjul	SK2500	(1)	266253
Pos.		Tandhjul	SK5000	(1)	266288
Pos. 25		Justeringsring	SK5000	(1)	266289
Pos. 26		Smørenippel	SK2500/SK5000	(1)	2700086
Pos. 34		Kontramøtrik	M14 SK2500/SK5000	(1)	6001007
Pos. 50		Spændestift	4x24 SK2500/SK5000	(1)	6205052
Pos. 51		Låsering	12 mm SK2500/SK5000	(1)	6301058
Pos. 52		Bølgefjeder	SK2500/SK5000	(1)	6408032
Pos. 53		Lyddæmper	SK2500/SK5000	(1)	6803068
Pos. 54		Glideleje	SK2500/SK5000	(4)	6900336
Pos. 55		Filtstrimmel	SK2500/SK5000	(1)	7004627
Pos. 56		Fjeder	SK2500/SK5000	(3)	816280
Pos. 57		Trykfjeder	SK2500/SK5000	(1)	916498

Reserve dele for Skivemølle SK2500 og SK5000

Tegning 269015

Varegruppe 315



Reserve dele for Skivemølle SK2500 og SK5000

Tegning 269016

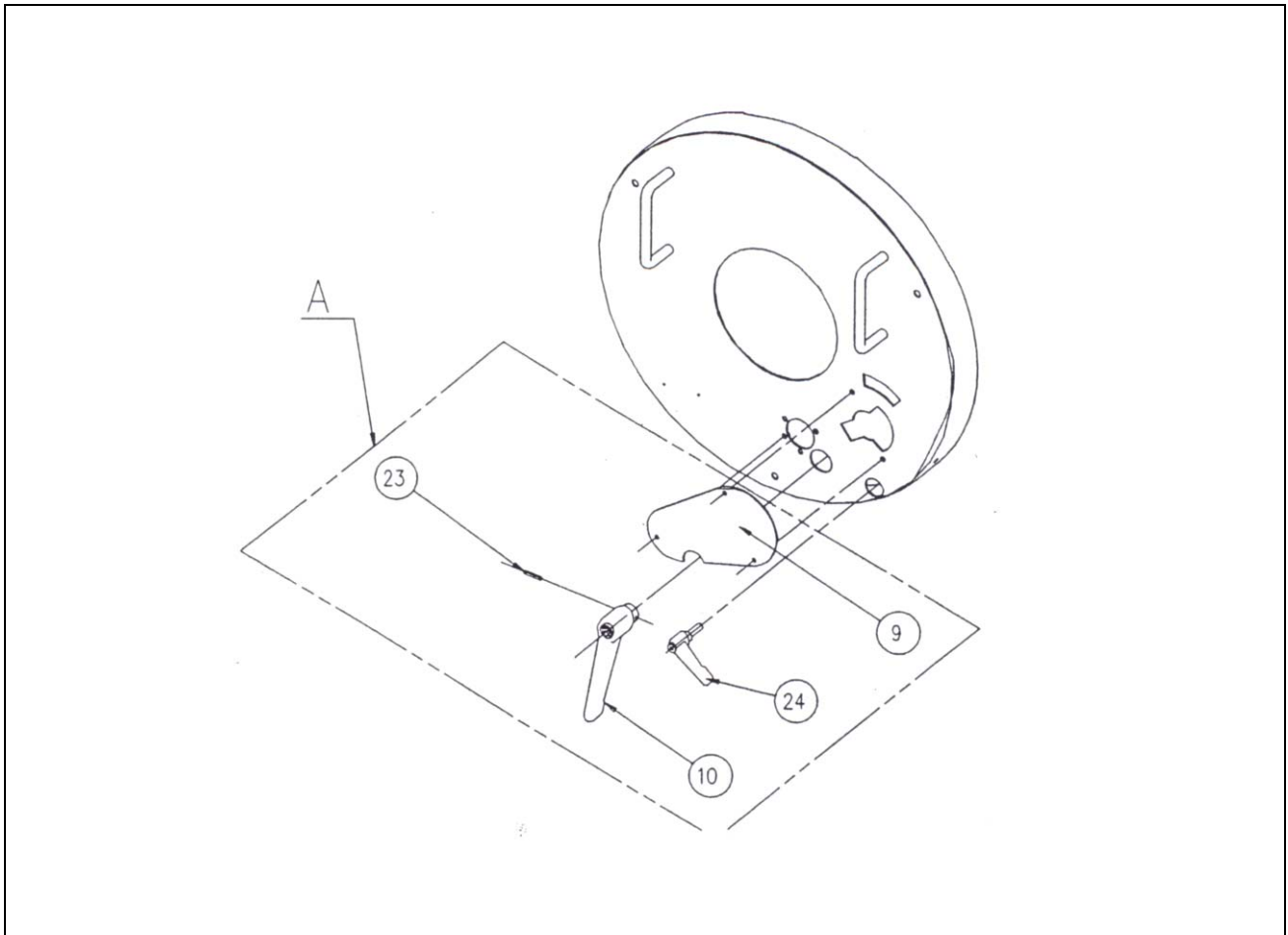
Varegruppe 315

<i>Model.</i>	<i>Beskrivelse.</i>	<i>Vare nr.</i>
Pos. 10	Spændehåndtag	(1) 266246
Pos. 23	Spændestift 4x24	(1) 6205052
Pos. 24	Spændehåndtag	(1) 6302017

Reserve dele for Skivemølle SK2500 og SK5000

Tegning 269016

Varegruppe 315



Reserve dele for Skivemølle SK2500 og SK5000

Tegning 269014

Varegruppe 315

Model.	Beskrivelse.	Vare nr.
Pos. 1	Spændeskive SK5000 (1)	224007
Pos. 2	Motor 5,5 kW SK2500 (1)	2320094
Pos.	Motor 7,5 kW SK2500 (1)	2320095
Pos.	Motor 15 kW SK5000 (1)	2320016
Pos.	Motor 22 kW SK5000 (1)	2320017
Pos. 9	Løberplade 5,5-7,5 kW SK2500 (1)	261077
Pos.	Løberplade 15 kW SK5000 (1)	261083
Pos.	Løberplade 22 kW SK5000 (1)	261089
Pos. 11	Formalingsenhed med skruer SK2500 (2)	261102
Pos.	Formalingsenhed med skruer SK5000 (2)	261105
Pos. 12	Hus SK2500 (1)	266201
Pos.	Hus SK5000 (1)	266228
Pos. 13	Indløbsring med skruer SK2500 (2)	261101
Pos.	Indløbsring med skruer SK5000 (2)	261104
Pos. 14	Fordelerjern med skruer SK2500 (1)	261100
Pos.	Fordelerjern med skruer SK5000 (2)	261103
Pos. 20	Smørenippel SK2500/SK5000 (1)	2700086
Pos. 39	Leje SK2500 (1)	6403056
Pos.	Leje SK5000 (1)	6403057
Pos. 40	Olietætningsring SK2500 (1)	6408036
Pos.	Olietætningsring SK5000 (1)	6408038

Reserve dele for Skivemølle SK2500 og SK5000

Tegning 269014

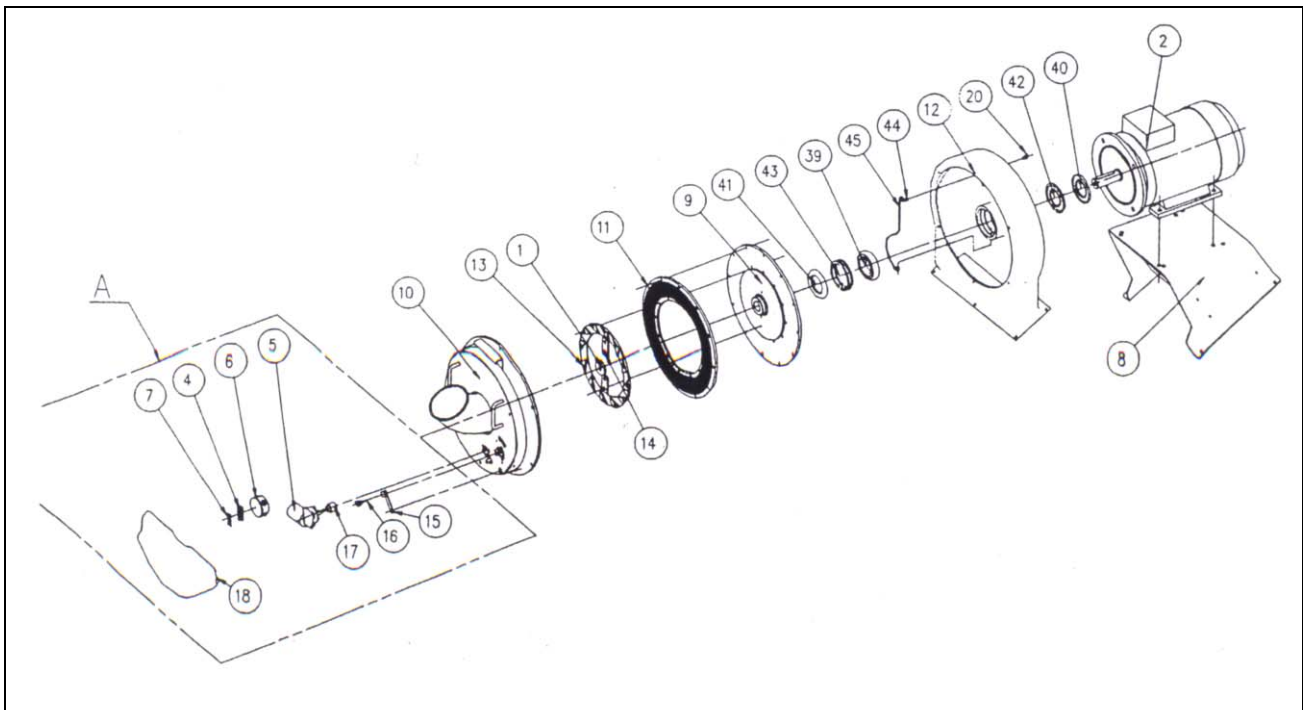
Varegruppe 315

	<i>Model.</i>	<i>Beskrivelse.</i>		<i>Vare nr.</i>
Pos. 41		Olietætningsring SK2500	(1)	6408037
Pos.		Olietætningsring SK5000	(1)	6408039
Pos. 42		Låsering SK2500	(1)	6408025
Pos.		Låsering SK5000	(1)	6408040
Pos. 43		Låsering SK2500	(3)	6408024
Pos.		Låsering SK5000	(3)	6408041
Pos. 44		Vinkel SK2500/SK5000	(2)	6802148
Pos. 45		Kobberrør SK2500/SK5000	(1)	7003719

Reserve dele for Skivemølle SK2500 og SK5000

Tegning 269014

Varegruppe 315



Reserve dele for Skivemølle SK2500 og SK5000

Tegning 269014 A

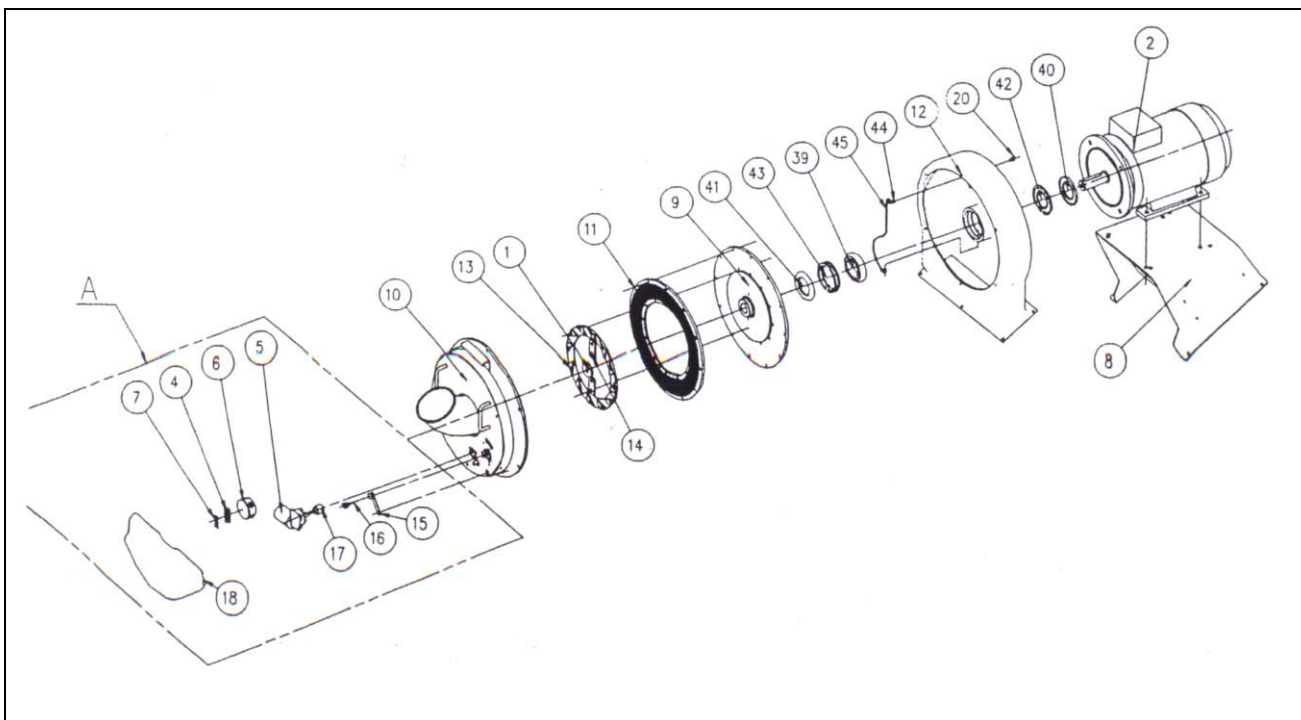
Varegruppe 315

	<i>Model.</i>	<i>Beskrivelse.</i>	<i>Vare nr.</i>
Pos. 5		Gearmotor, automatisk SK2500/SK5000 (1)	2392085
Pos. 16		Potentiometer, automatisk SK2500/SK5000 (1)	266251
Pos. 17		Tandhjul 12 td., automatisk SK2500/SK5000 (1)	266252
Pos. 18		Gearmotorskærm, automatisk SK2500 (1)	266271
Pos.		Gearmotorskærm, automatisk SK5000 (1)	266272

Reserve dele for Skivemølle SK2500 og SK5000

Tegning 269014 A

Varegruppe 315



Reserveedele for SM-2000 Strukturmølle

Varegruppe 315

<i>Model.</i>	<i>Beskrivelse.</i>	<i>Vare nr.</i>
Pos. 1	Skærm over ruller	241003
Pos. 6	Aksel for venderulle	241009
Pos. 8	Aksel med excentrik (1)	241010
Pos. 10	Øjebolt for regulering (2)	241011
Pos. 12	Bøsning med gaffel (1)	241012
Pos. 16	Kugle (2)	241014
Pos. 18	Strukturrulle fast med 300 riller (1)	241015
Pos.	Strukturrulle fast med 250 riller (1)	241065
Pos.	Strukturrulle fast med 200 riller (1)	241057
Pos. 20	Strukturrulle regulerbar med 300 riller (1)	241016
Pos.	Strukturrulle regulerbar med 250 riller (1)	241064
Pos.	Strukturrulle regulerbar med 200 riller (1)	241058
Pos.	Løs kappe for strukturrulle 300 riller (2)	245029
Pos.	Løs kappe for strukturrulle 250 riller (2)	245213
Pos.	Løs kappe for strukturrulle 200 riller (2)	245210
Pos.	Ombytningsstrukturrulle fast med 300 riller	241053
Pos.	(1)	241066
Pos.	Ombytningsstrukturrulle fast med 250 riller	241061
Pos.	(1)	241054
Pos.	Ombytningsstrukturrulle fast med 200 riller	241067
Pos.	(1)	241062
Pos.	Ombytningsstrukturrulle reg. med 300 riller	241051
Pos.	(1)	241052
	Ombytningsstrukturrulle reg. med 250 riller	
	(1)	
	Ombytningsstrukturrulle reg. med 200 riller	
	(1)	
	Defekt strukturrulle fast (1)	
	Defekt strukturrulle regulerbar (1)	

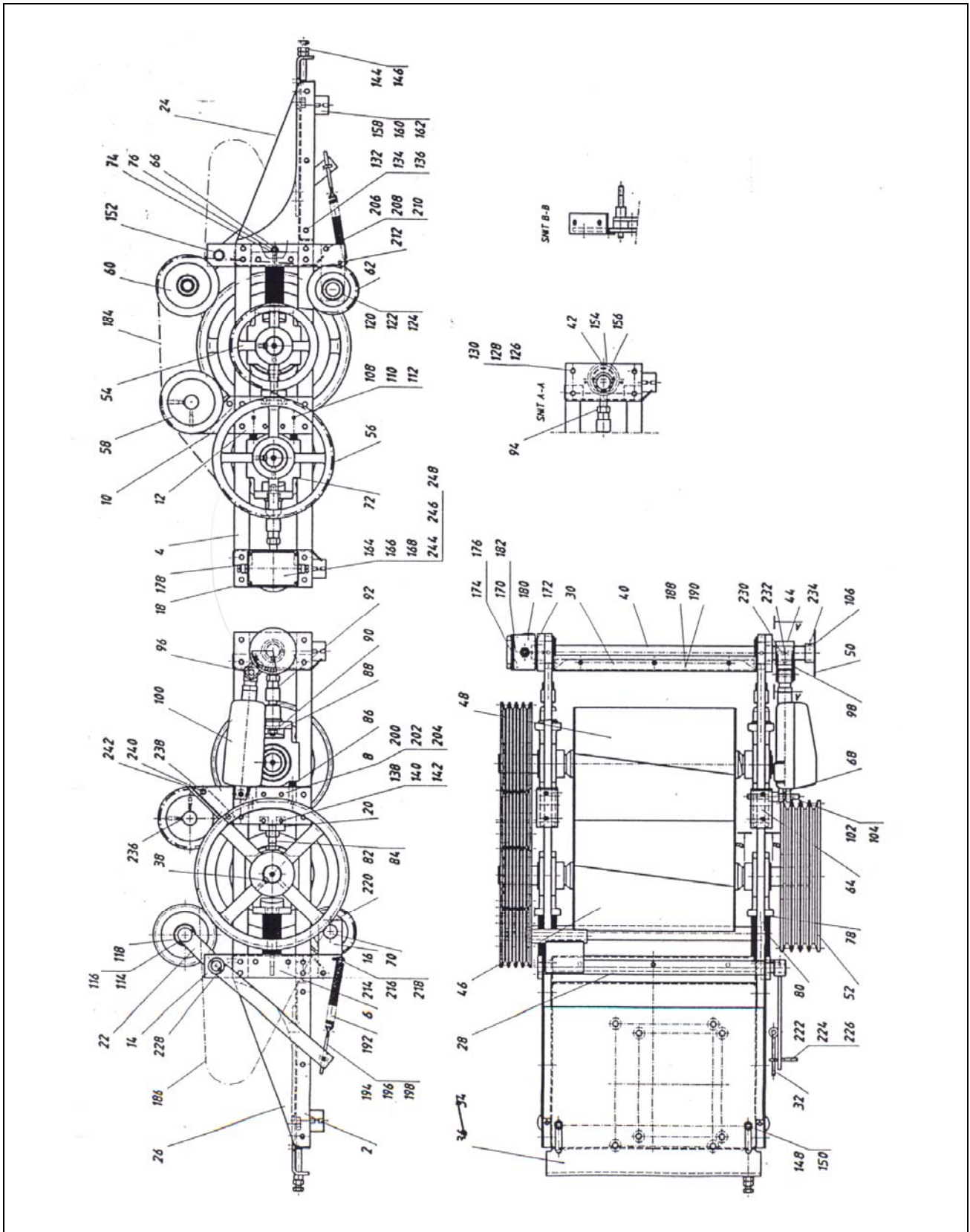
Reserve dele for SM-2000 Strukturmølle

Varegruppe 315

<i>Model.</i>	<i>Beskrivelse.</i>	<i>Vare nr.</i>
Pos. 34-36	Sæt skinner	245037
Pos. 48	Styreaksel for fjedre (2)	245040
Pos. 62	Venderulle	245046
Pos. 64	Stop- og justerskrue (2)	245048
Pos. 68	Gummitætning (1)	245050
Pos. 70	Trykfjeder for leje (2)	245053
Pos. 80	Leje (4)	916478
Pos. 82	Fjeder (1)	916375
Pos. 88	Spindelmotor, kun for aut. (1)	2392060
Pos. 90	Motor 4 kW 1400 o/m (1)	2320066
Pos. 94	Glideleje (4)	6900323
Pos. 96	Glideleje (2)	6900324
Pos. 98	Kugleleje	6401074
Pos. 100	Kugleleje	6401075
Pos. 102	Tallerkenfjeder (36)	6111075
Pos. 104	Potentiometer, kun for aut. (1)	2385114
Pos. 112	Seegerring (2)	6301061
Pos. 114	Kilerem SPA 1082 (3)	2520042
Pos. 116	Kilerem AA77 (2)	252001
Pos. 122	Øjebolt (1)	6003628
Pos.	Møllestyring (1)	2384022
Pos.	Aksel for venderulle (1)	241009
Pos.	Konsoller for aksel for venderulle (1)	245019
Pos.	Aksel for spindelmotor (1)	245016

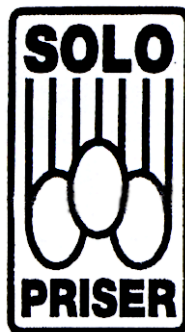
Reservedele for SM-2000 Strukturmølle

Varegruppe 315



3-56

SOLO



Afsnit 3: Formaling

Slid- & Reservedele

Stålbladekværne & Slaglemøller Solo

Varegruppe 313

Model.	Beskrivelse.	Vare nr.
Stålbladekværn	Solo stålbladekværn uden stativ.	1000
	Stativ for gulvmodel og vægmodel med motorkonsol.	1001
	Tillæg for remskærm for motorskive.	1002
Tilbehør for Stålbladekværne	Blæserhus	pr. stk. 1003
	Sugehus	pr. stk. 1004
	Vingesæt for blæserkværn	pr. stk. 1005
	Maleplade	pr. sæt 4001134
	Fordelerskive	pr. stk. 4001368
	Udkaster	pr. sæt 4001384
	Bolte for maleplade	pr. stk. 25510840
Kileremskiver for Motor	Kileremskive b-212 x 3 uden boring	pr. stk. 1010
	Kileremskive b-112 x 3 uden boring	pr. stk. 1011
	Udboring af kileremskive	pr. stk. 1012
	Kileremme b-56	pr. stk. 1013
Slaglemølle Suge-blæse model - inkl. Motor	Type SB komplet 10 HK	3BSB10HK
	Type SB komplet 15 HK	3BSB15HK
	Type SB komplet 20 HK	3BSB20HK
Hammermølle inkl. motor	Type T.S. 28 komplet 11 kw	3055
	Type T.S. 28 komplet 15 kw	3056
Tilbehør til type T.S. 28	Stativ	3057
	Udtræksnegl	3055
	Udsugning	3059
	Trådsold	3053
	Soldholder	3062

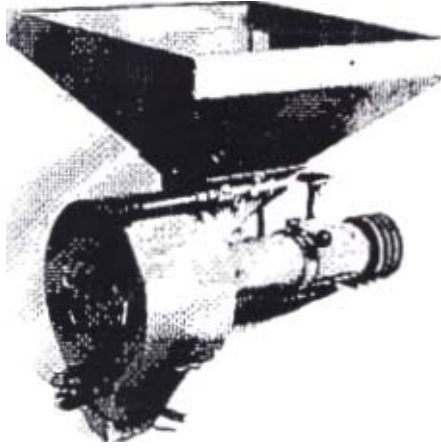
Stålpladekværne & Slaglemøller Solo

Varegruppe 313

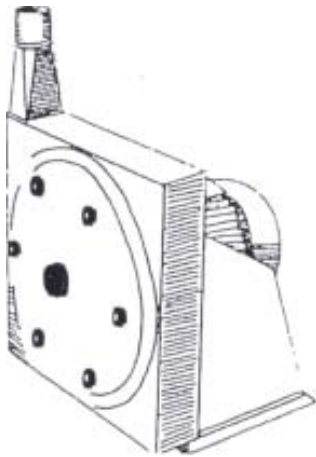
<i>Model.</i>	<i>Beskrivelse.</i>	<i>Vare nr.</i>
Tilbehør	Slaglehoved komplet med slagler 10 HK	3009
Slaglemøller	Slaglehoved komplet med slagler 15 HK	3010
	Sugehoved 10 HK	3012-10
	Sugehoved 15 HK	3013-15
	Sugehoved 20 HK	3014-20
	Cyklon komplet med filter	3015
	Slagler pr. stk.	3017
	Rundsold pr. stk	3018
	Blæservinger 1 Ø 36	3025
	Blæservinger 2 Ø 36	3027
	Blæservinger 3 Ø 38	3029
	Blæservinger 4 Ø 42	3026
	Blæservinger 5 Ø 42	3028
	Blæservinger 6 Ø 42	3030

Stålbladekværne & Slaglemøller Solo

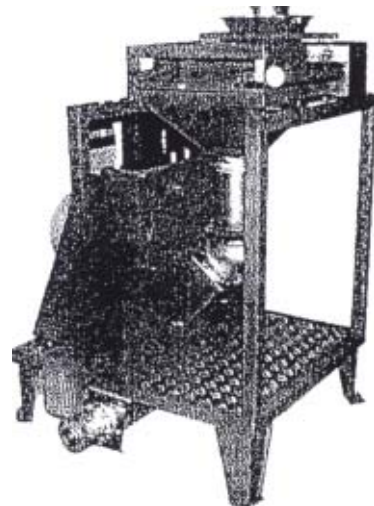
Varegruppe 313



Type "Solo" stålbladekværn uden stativ.



*Type SB "Solo"
Slaglemølle –Suge-blæse model*



Type T.S. 28 Hammermølle

NEUERO



Afsnit 3: Formaling

Slid- & Reservedele

Reserve dele t/ RVO & RVS - Møller

Passende t/ RVO 232,332 & RVS 300 – 620

Solde 2 - delte

Varegruppe 314

Model.		Beskrivelse.		Vare nr.
Trådsolde				
Pos.	15	Maske str.	1,60 mm.	4504800
Pos.	15	Maske str.	2,00 mm.	4505000
Pos.	15	Maske str.	2,50 mm.	4505200
Pos.	15	Maske str.	3,15 mm.	4505500
Pos.	15	Maske str.	4,50 mm.	4505600
Slagler				
Pos.	9	Slaglesæt	140 mm. 2 - lags. Sæt = 12 stk.	4500600
Pos.	9	Slaglesæt (mangan)	140 mm. 1 del. Sæt = 12 st.	4501600
Pos.	10	Skæfteskruer	M10 x 1 x 25.	0030690

Reserve dele t/ RVO & RVS - Møller

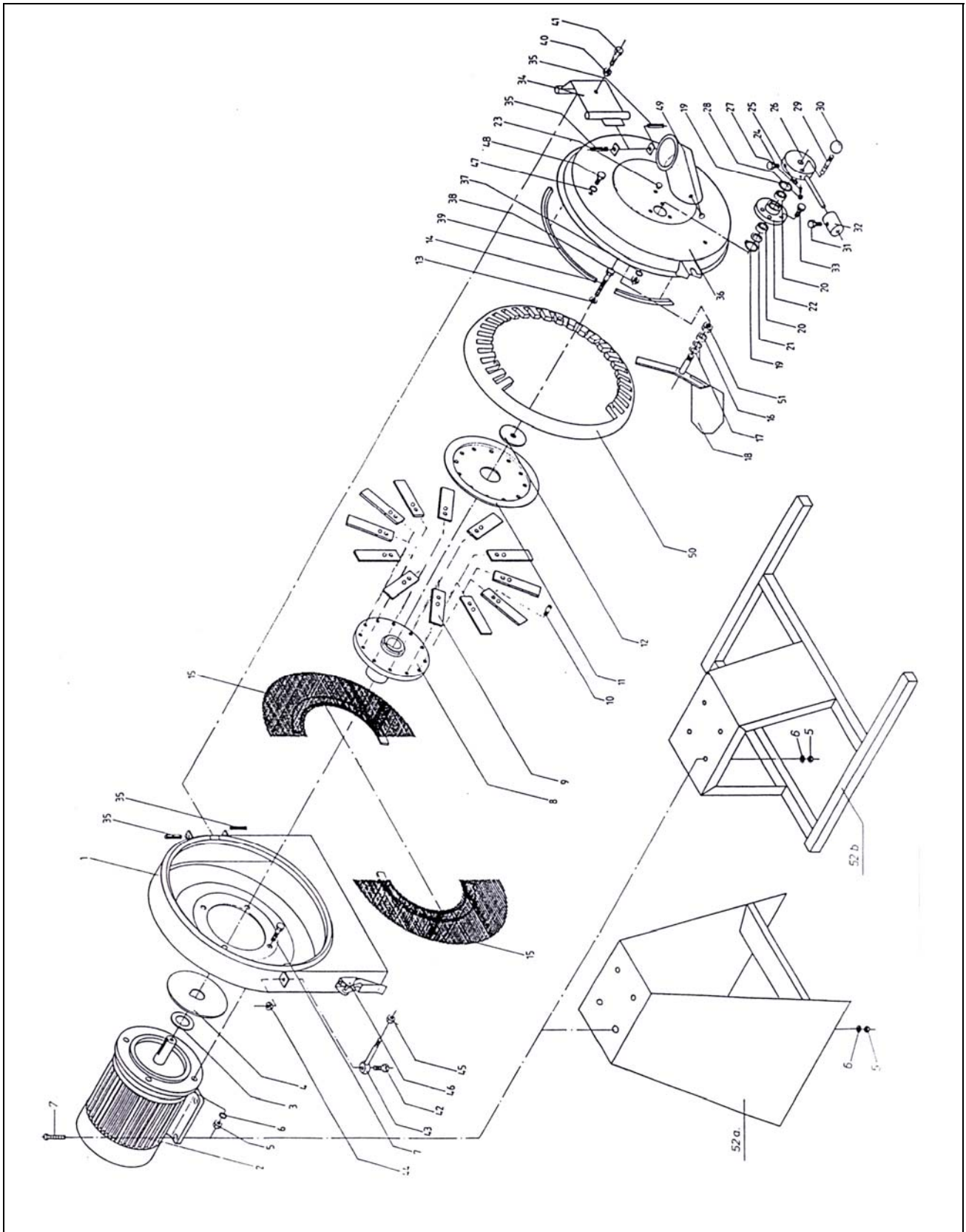
Varegruppe 314

<i>Model.</i>	<i>Beskrivelse.</i>	<i>Vare nr.</i>
RVO – Møller		
Pos. 1	Møllehus	0403000
Pos. 36	Mølledæksel	0403010
Pos. 11	Trykskive RVO / RVS	1030508
Pos. 50	Fordelerskive	1030510
Pos. 39	Lukkering RVO / RVS	1030513
Pos. 12	Reguleringsskive	1112340
Pos. 8	Medbringertallerken B= 38 mm. m/ skruer	1631315

RVS – Møller		
Pos. 29	Mølledæksel RVS - med tragt	0401010
Pos. 37	Medbringertallerken RVS 420-620 B= 42 mm. m/	1030528
Pos. 37	Medbringertallerken RVS 300-320 B= 38 mm. m/	1780049
Pos. 17	Ledeskive RVM / RVS	1030519
Pos. 4	Spiralkabinet	1710103
Pos. 2	Skovlhjul (4 vings) 0= 580 mm. T/ 220 - 420 & 300 - 410	1710104
Pos. 2	Skovlhjul (8 vings) 0- 480 mm. T/ 510 + 610 & 520 + 620	1770074

Reservevedele t/ RVO – 232 332 Møller

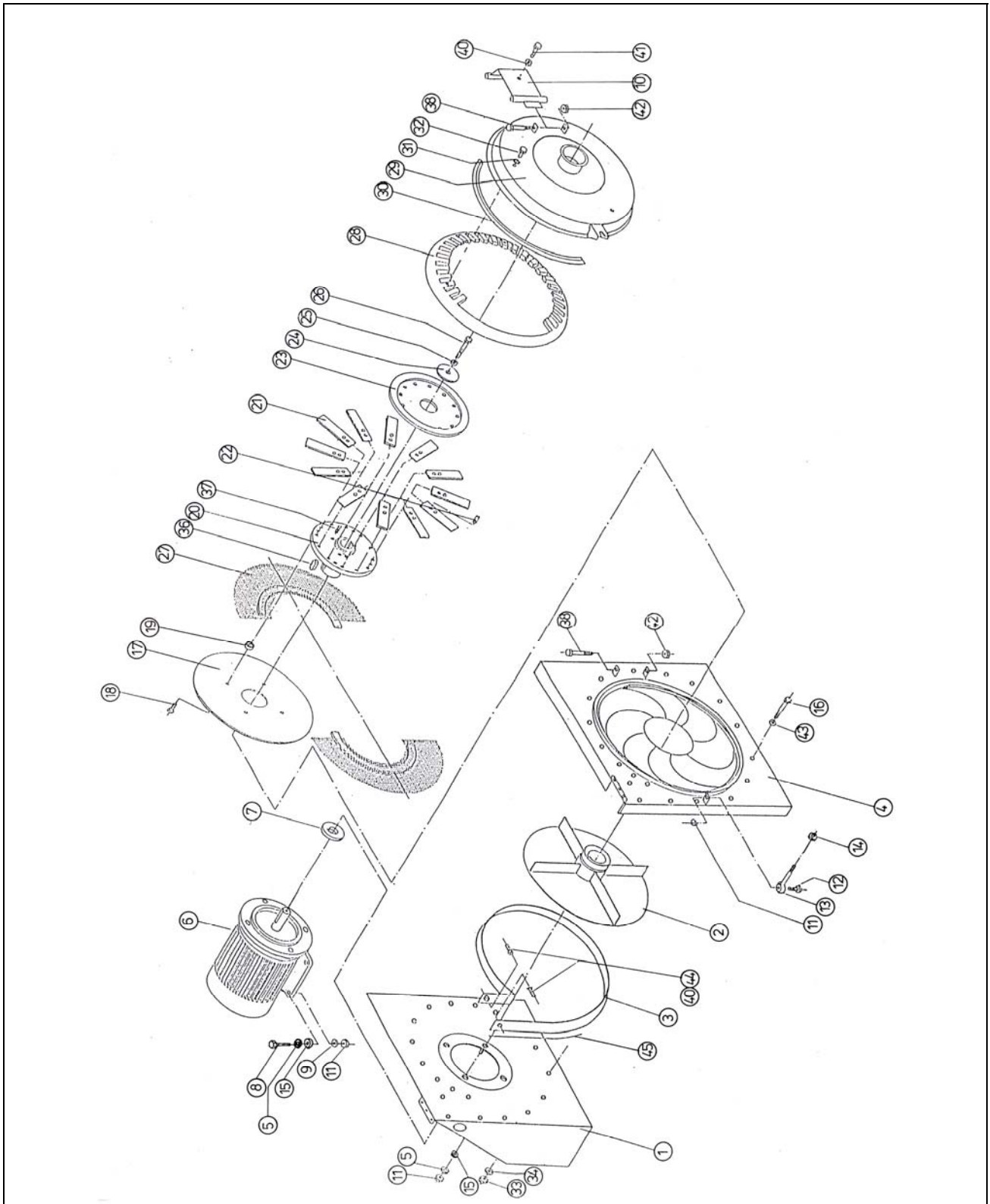
Varegruppe 314



3-64

Reserve dele t/ RVS – 320 420 520 620 Møller

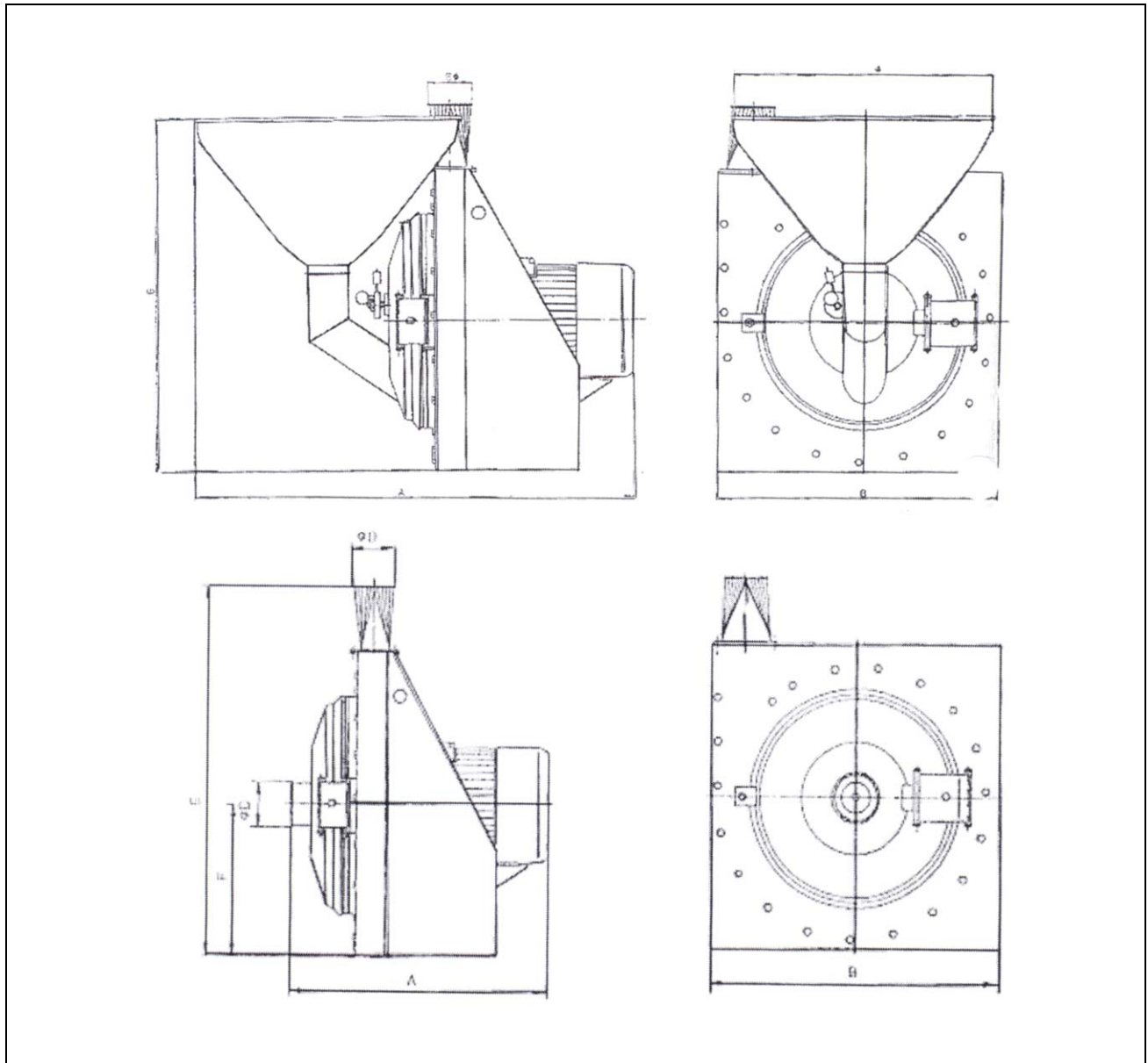
Varegruppe 314



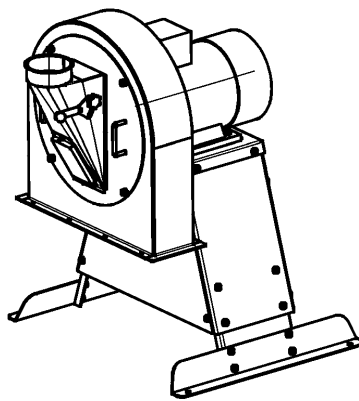
Hammermøller Neuero

Fig. Modeller RVO 232,332 & RVS 300-620

Varegruppe 314



Skiold hammermøller



Afsnit 3: Formaling

Slid- & Reservedele

3-67

Reservedele for Skiold RVO-G

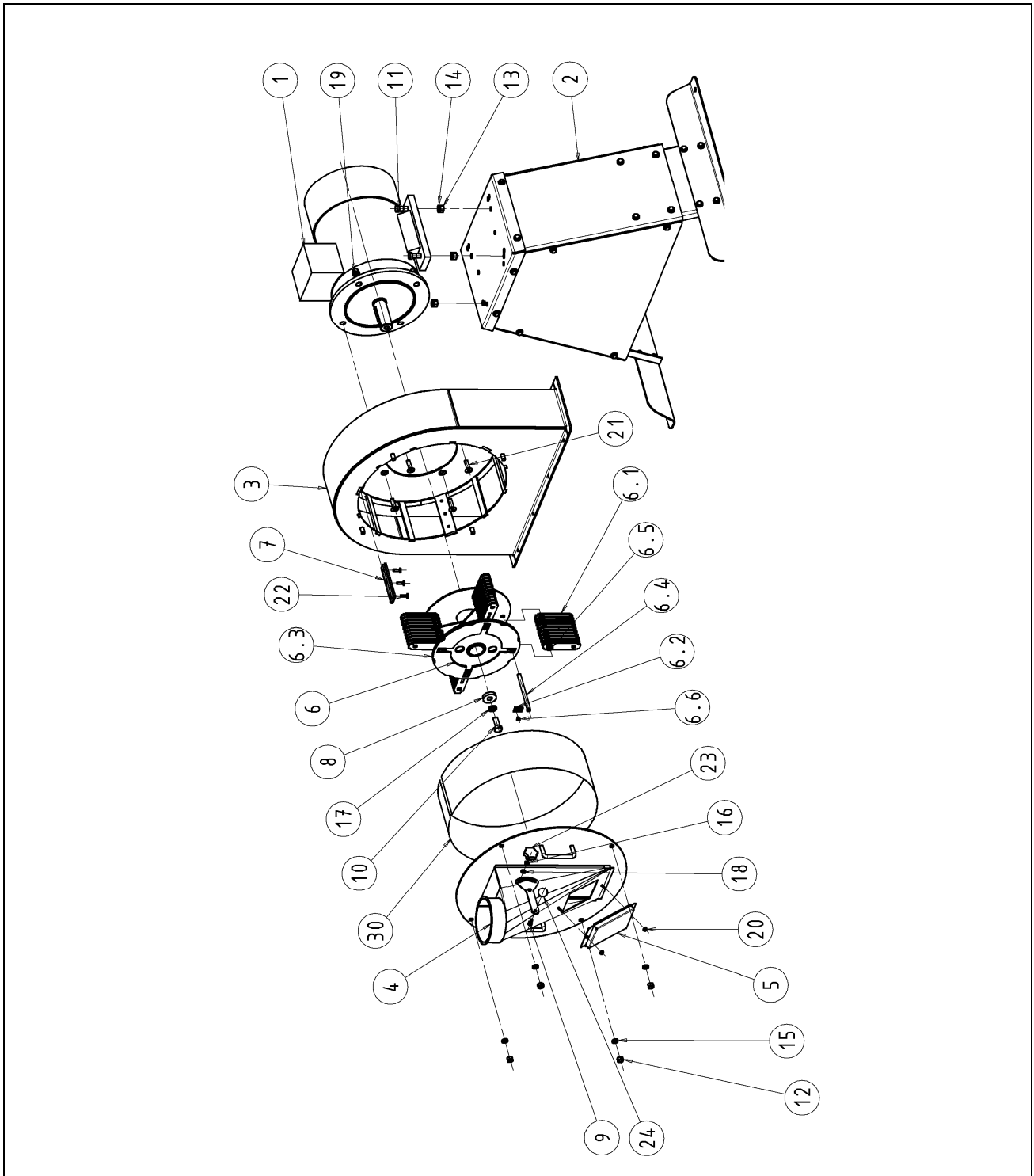
Varegruppe 315

Model.	Beskrivelse.	Vare nr.
Pos. 1	El-motor 7,5 kW 2800 o/m	2340028
Pos.	El-motor 11 kW 2800 o/m	2340029
Pos.	El-motor 15 kW 2800 o/m	2340155
Pos.	El-motor 18,5 kW 2800 o/m	2340030
Pos.	El-motor 22 kW 2800 o/m	2340156
Pos. 2	Stativ	281027
Pos. 3	Møllehus for 7,5 kW	281042
Pos.	Møllehus for 11-15-18,5-22 kW	281028
Pos. 4	Dæksel med indløb	281031
Pos. 5	Magnetplade	281032
Pos. 6	Rotor komplet 7,5 kW	281043
Pos.	Rotor komplet 11-15-18,5 kW	281037
Pos.	Rotor komplet 22 kW	281029
Pos. 6.1	Slaglesæt (40 stk.)	121041
Pos. 6.2	Låseblik for slaglebolt (4)	216219
Pos. 6.3	Rotor 7,5 kW	281043
Pos.	Rotor 11-15-18,5 kW	281037
Pos.	Rotor 22 kW	281029
Pos. 6.4	Slaglebolt (4)	285107
Pos. 6.5	Afstandsstykker for slagler (36)	285108
Pos. 6.6	Skrue M6x10 (4)	6004003
Pos. 7	Malebro	281041
Pos. 8	Spændeskive	285125
Pos. 10	Skrue M16x40	6000479
Pos. 17	Fjederskive 16 mm	6001173
Pos. 22	Skrue M8x25 (3)	6004025
Pos. 23	Håndhjul	6302007
Pos. 24	Greb, kugle 32x8 mm	6302012
Pos. 30	Sold 2,5 #	280058
Pos.	Sold 3,15 #	280059
Pos.	Sold 4 #	280060
Pos.	Sold Ø 2 T=2	250003
Pos.	Sold Ø 2,5 T=2	250004
Pos.	Sold Ø 3 T=3	250060
Pos.	Sold Ø 3,5 T=3	250073
Pos.	Sold Ø 4 T=4	250071
Pos.	Sold Ø 4,5 T=4	250072
Pos.	Sold Ø 5 T=5	250074
Pos.	Sold Ø 6 T=5	250021
Pos.	Sold Ø 8 T=5	250022
Pos.	Sold Ø 10 T=5	250023

Reservedele for Skiold RVO-G

Fig. Modeller RVO-G

Varegruppe 315



Reservedele for Skiold RVO-M

Varegruppe 315

Model.	Beskrivelse.			Vare nr.
Pos. 1	El-motor	11 kW	2800 o/m	2340029
Pos.	El-motor	15 kW	2800 o/m	2340155
Pos.	El-motor	18,5 kW	2800 o/m	2340030
Pos. 2	Malekammer komplet			251019G
Pos. 3	Stativ			281027
Pos. 4	Møllehus for	11-15-18,5 kW		281033
Pos. 5	Dæksel med indløb			281036
Pos. 6	Rotor komplet	11-15-18,5 kW		281037
Pos. 6.1	Slaglesæt (40 stk.)			121041
Pos. 6.2	Låseblik for slaglebolt (4)			216219
Pos. 6.3	Rotor	11-15-18,5 kW		281038
Pos. 6.4	Slaglebolt (4)			285107
Pos. 6.5	Afstandsstykker for slagler (36)			285108
Pos. 6.6	Skrue M6x10 (4)			6004003
Pos. 7.1	Afstrygerplade			281040
Pos. 7.2	Afstryger (2)			285120
Pos. 8	Spændeskive			285125
Pos. 10	Skrue M16x80			6000489
Pos. 17	Fjederskive 16 mm			6001173
Pos. 22	Skrue M8x25 (3)			6004025
Pos. 23	Håndhjul			6302007
Pos. 24	Greb, kugle 32x8 mm			6302012
Pos. 30	Sold	2,5 #		280058
Pos.	Sold	3,15 #		280059
Pos.	Sold	4 #		280060
Pos.	Sold	Ø 2	T=2	250003
Pos.	Sold	Ø 2,5	T=2	250004
Pos.	Sold	Ø 3	T=3	250060
Pos.	Sold	Ø 3,5	T=3	250073
Pos.	Sold	Ø 4	T=4	250071
Pos.	Sold	Ø 4,5	T=4	250072
Pos.	Sold	Ø 5	T=5	250074
Pos.	Sold	Ø 6	T=5	250021
Pos.	Sold	Ø 8	T=5	250022
Pos.	Sold	Ø 10	T=5	250023

Reservedele for Skiold RVO-M

Fig. Modeller RVO-M

Varegruppe 315

