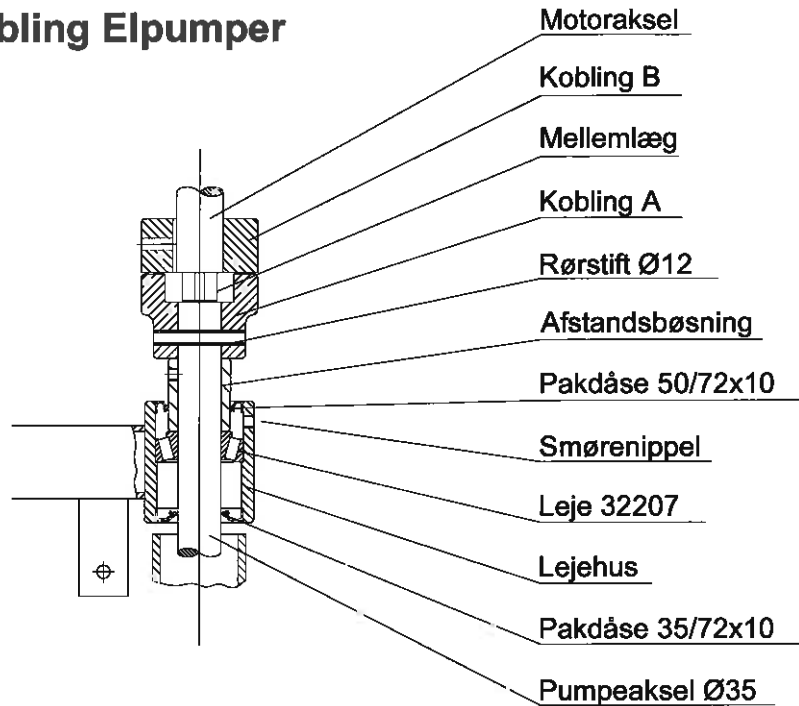
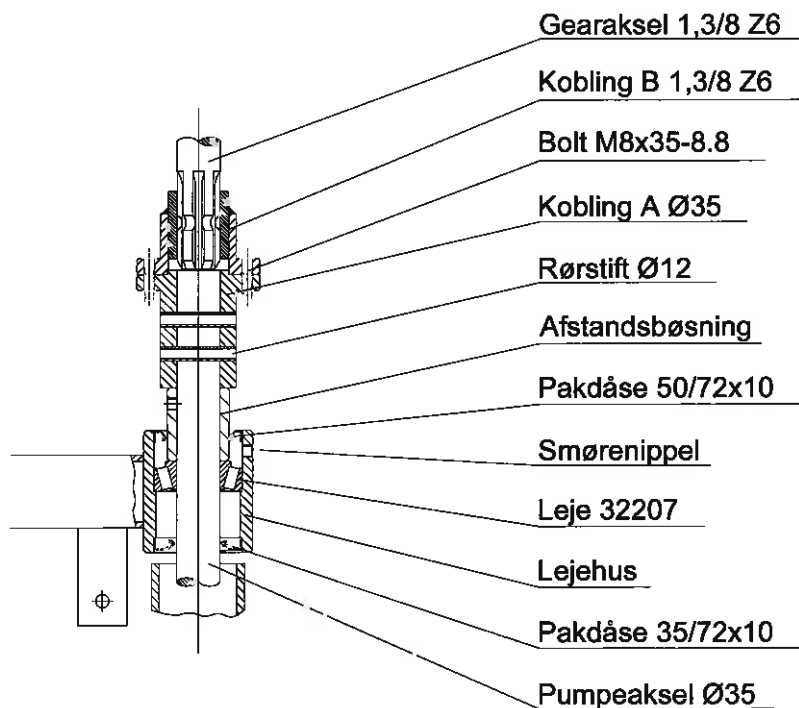


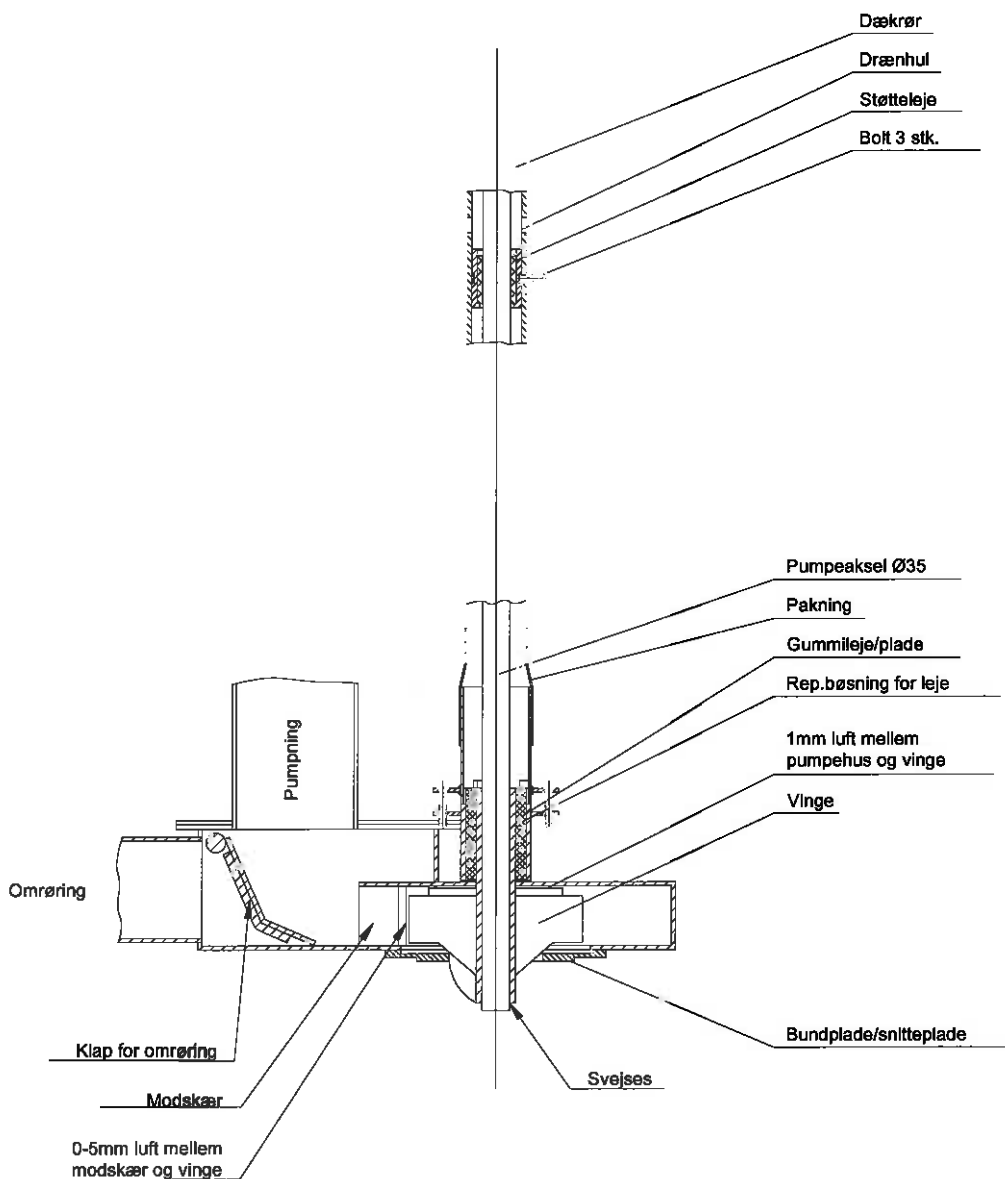
## Lejehus/kobling Elpumper



## Lejehus/kobling PTO.pumper



# Støtteleje/Pumpehus



## Tekniske data.

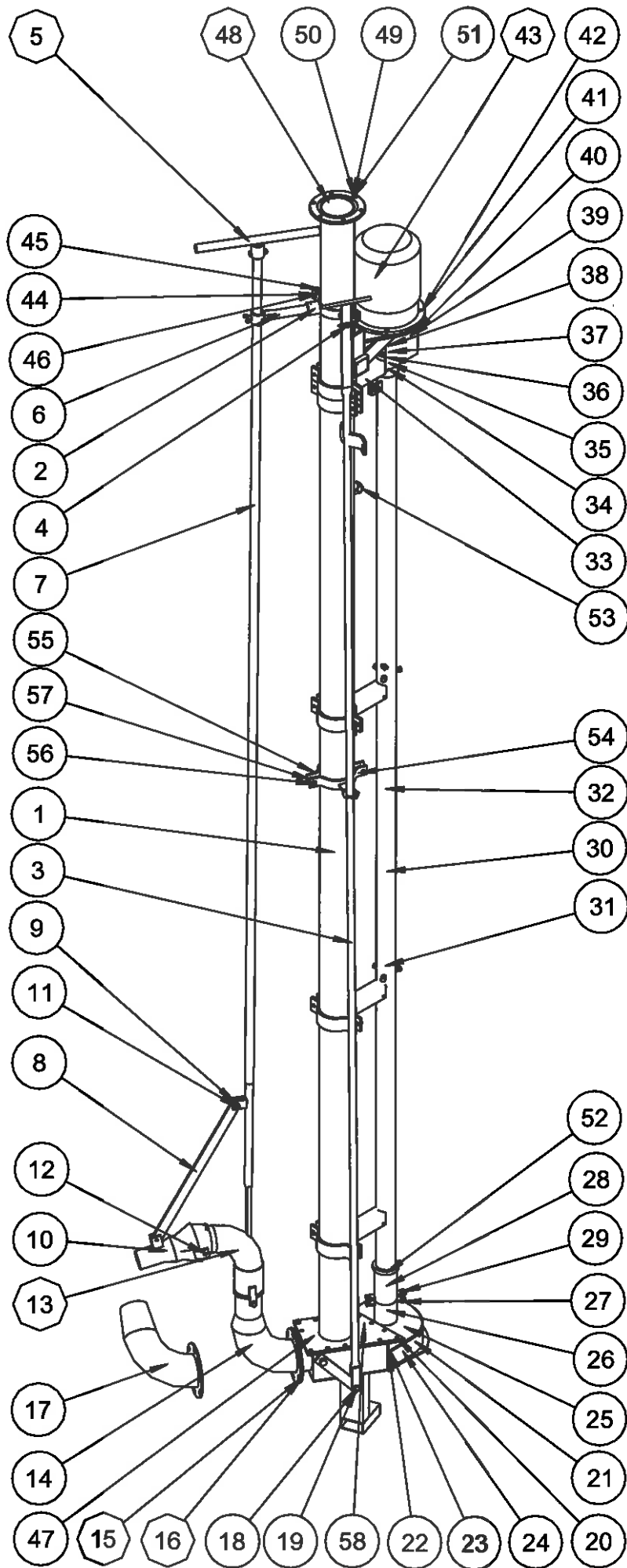
Kraftbehov	7,5 kW/ 10,0 hk	11,0 kW/ 15,0 hk	15,0 kW/ 20,0 hk	18,5 kW/ 25,0 hk	22,0 kW/ 30,0 hk	PTO 40(60) hk
Ydelse ved 5m løftehøjde (l/min.)	2800	3900	4600	6100	6900	7233 (10000)
Omrørings-kapacitet (l/min.)	5000	6200	8000	8500	10000	12000 (14000)
Omdrejninger pr. min	1400	1400	1400	1400	1400	1250 (1400)
Strømforbrug ved max ydelse (A)	15,4 A	22,6 A	30,3 A	35,9 A	42,5 A	
Sikringsstørrelse ved Y/Δ start (A)	25 A	35 A	50 A	63 A	80 A	
Indsugningsåbning i pumpehus (mm)	130 mm	130 mm	130 mm	130 mm	130 mm	170 mm
Minimum krav til hul i fortank (mm)	600x800	600x800	600x800	600x800	600x800	600x800
Traktor PTO o/min.						540 (1000)

10 hk pumper er velegnet til korte afstande og forholdsvis tyndflydende gylle - ikke kvæggylle

## Reservedelsliste El-pumper 5" 10HK, 6" 15-20-25-30HK

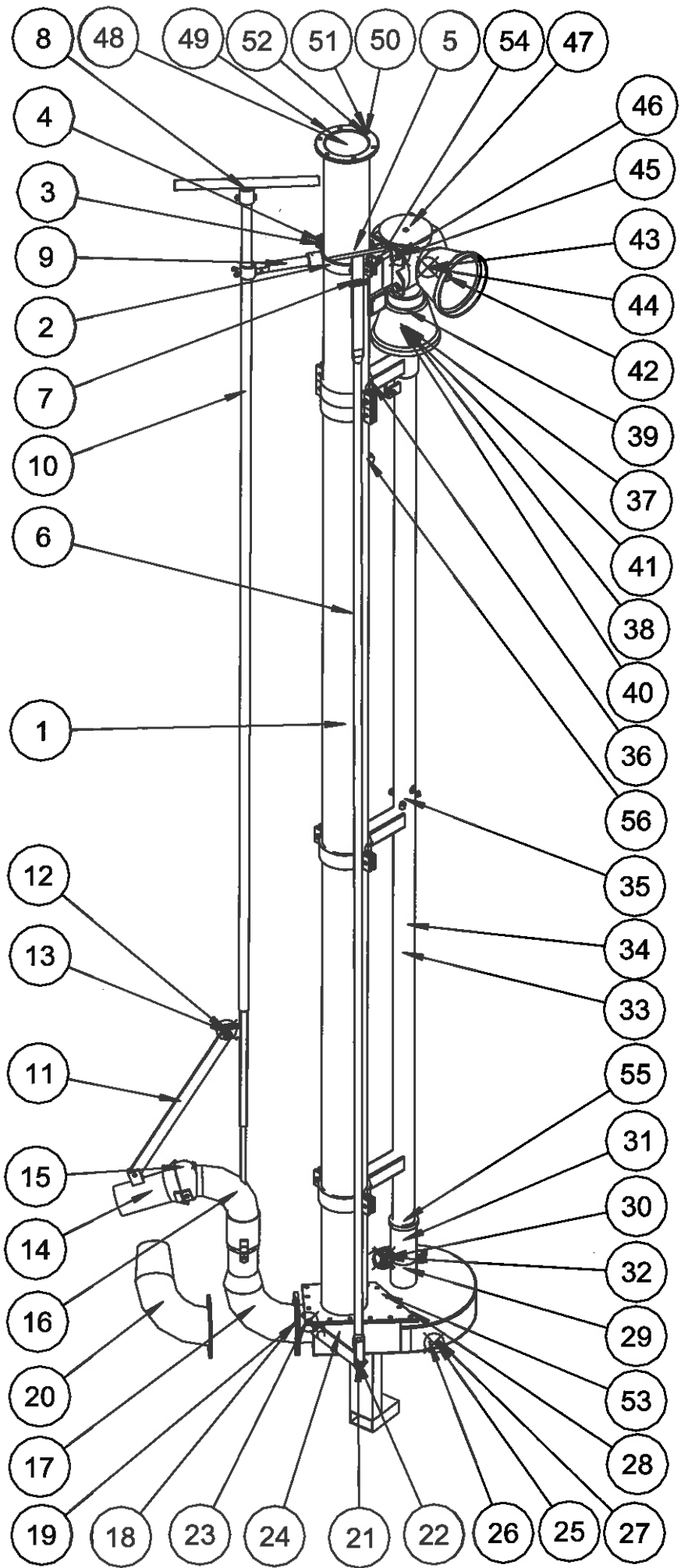
Pos.	stk.	Vare nr.	Benævnelse.
1	1	1085xxx	Pumperør 5"- 6" (se side 23)
2	1	1085707	Spændebånd 6" m/beslag for omr.
	1	1085815	Spændebånd 5" m/beslag for omr.
3	1	1085xxx	Trækstang for omrøring (se side 24)
4	1	915000115	Hårnålesplit 4 mm
5	1	1085703	Håndtag for drejelig omrører, galv.
6	1	1085384	Støtterør for drejelig omrører
7	1	1085xxx	Betjeningsstang omrører (se side 24)
8	1	1085702	Forbindelsesstang for spuledyse
9	2	910200044	M10 Låsemøtrik
10	1	1085195	Spuledyse til elpumper galv.
11	2	910000027	M10x45 Stålbolt FZB
12	2	910000160	M12x25 Stålsætskrue
13	1	1081009	Drejelig omrører, overdel
14	1	1081001	Underdel til drejelig omrører D1
15	6	910000149	M10x25 Stålsætskrue FZB
16	6	910200009	M10 Møtrik
17	1	1081011	Bagskyllebøjning fast model F
18	1	910000042	M12x45 Stålbolt
19	1	910200047	M12 Låsemøtrik FZB
20	15	910000146	M10x16 Stålsætskrue FZB
21	1	1085821	Pumpehus 15-30 HK SN83 inkl. omrøring
	1	1085011	Pumpehus elpumpe 10HK TPS
22	4	910000146	M10x16 Stålsætskrue FZB
23	4	910100049	Sikringsskive 10,2mm DIN 6798
24	1	1085001	Bundplade SAK3 elpumpe støbt
25	1	1085010	Vinge elpumpe 10HK TPS
	1	1085030	Vinge elpumpe 15HK SN83
	1	1085015	Vinge elpumpe 15HK TPS+20HK SN83
	1	1085020	Vinge elpumpe 20HK TPS+25HK SN83
26	1	930000271	Gummileje for gyllepumpe bund
27	2	910200044	M10 Låsemøtrik
28	1	1085257	Lejehus for gummileje øverst
29	1	910000027	M10x45 Stålbolt FZB
30	1	1085xxx	Pumpeaksel Ø35 (se side 23)
31	1	1085713	Støtteleje komplet elpumper
	3	910200007	M10 Møtrik sort
	3	910200009	M10 Møtrik FZB
	3	910000151	M10x30 Stålsætskrue FZB
32	1	1085xxxx	Dækrør for pumpeaksel (se side 24)
33	1	1085244	Lejehus 5" komplet med bespænding
	1	1085241	Lejehus 6" komplet med bespænding
34	1	915000106	Spændstift 12x80mm sort
35	1	1085386	Kobling A 38/45 Ø35 5,5HK-20HK
	1	1085391	Kobling B 38/45 Ø42 15HK-20HK
36	1	1085389	Kobling B 38/45 Ø38 10HK
37	1	932400002	Tandkrans Rotex 38 rød
38	1	910300245	M10x10 Pinol m/krater
39	1	1085712	Koblingsskærm til elpumpe, galv
40	2	910000146	M10x16 Stålsætskrue FZB
41	4	910200021	M16 Møtrik FZB
42	4	910000042	M16x45 Stålsætskrue FZB
43	1	945000020	Elmotor 7,5kW/10HK
	1	945000017	Elmotor 11,0kW/15HK
	1	945000016	Elmotor 15,0kW/20HK
	1	945000018	Elmotor 18,5kW/25HK
	1	945000019	Elmotor 22,0kW/30HK

Pos.	stk.	Vare nr.	Benævnelse.
44	2	910200044	M10 Låsemøtrik
45	2	910000027	M10x45 Stålbolt FZB
46	1	1082045	Spændebånd 5" 8x40mm galv.
	1	1082047	Spændebånd 6" 8x40mm galv.
47	1	1085289	Flange for pumperør 5"
	1	1017145	Flange til pumperør 6"
48	1	922000181	Gummipakning 6" Ø214/159x3mm
49	6	910000152	M10x35 Stålsætskrue FZB
50	6	910100012	M10 Facetskive FZB
51	6	910200044	M10 Låsemøtrik
52	1	1085718	Tætningsring lejehus/dækrør
53	1	925000374	Slutmuffe g. 1" rørgév.
54	1	1085860	Støttebeslag for trækstang 5"
	1	1085402	Støttebeslag for trækstang 6"
55	1	1082045	Spændebånd 5" 8x40mm galv.
	1	1082047	Spændebånd 6" 8x40mm galv.
56	2	910000027	M10x45 Stålbolt FZB
57	2	910200044	M10 Låsemøtrik FZB
58	1	1085157	Snitplade 15HK
	1	1085158	Snitplade 20HK
	1	1085159	Snitplade 25HK+30HK



## Reservedelsliste 6" PTO 40 hk

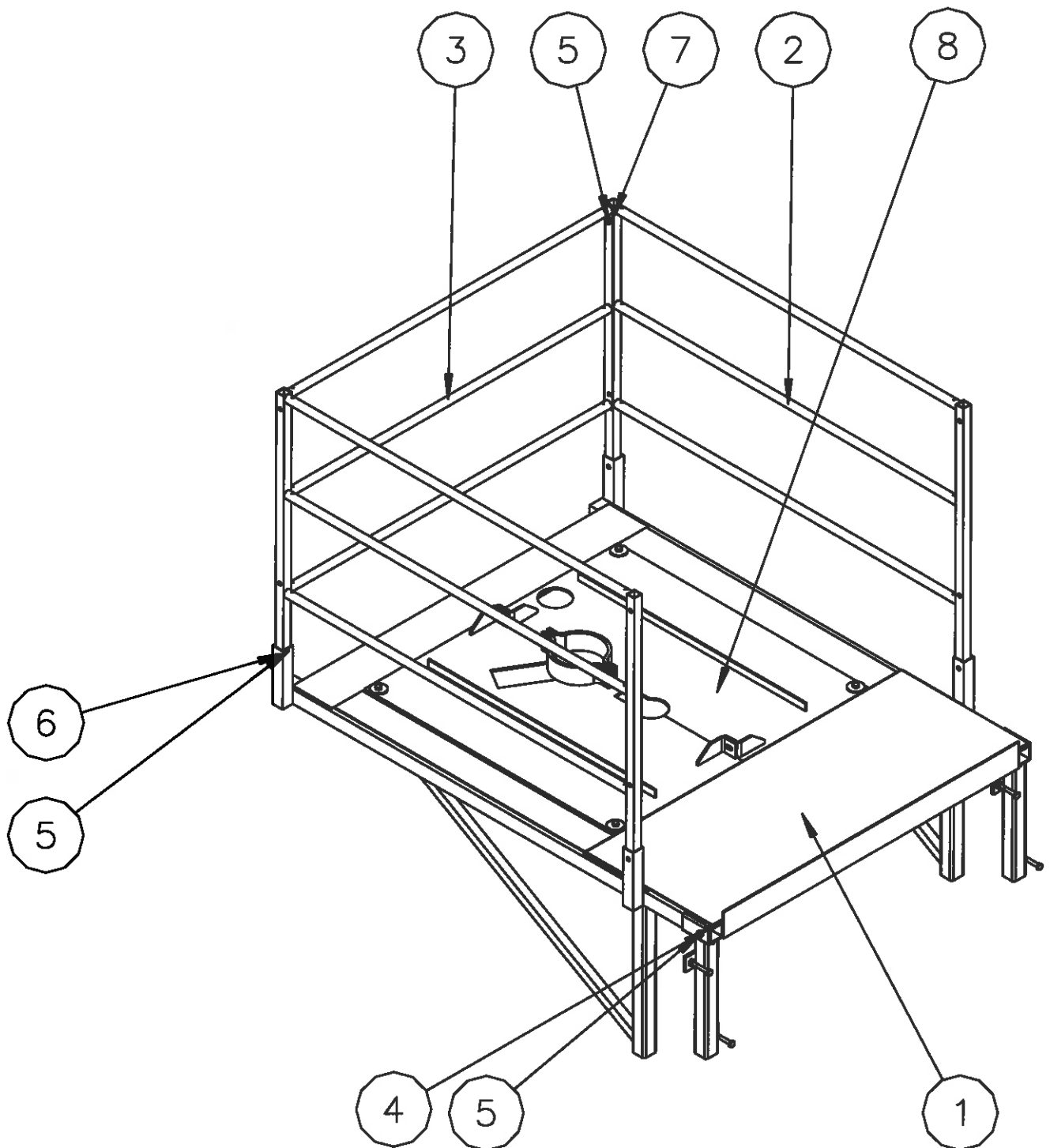
Pos.	stk.	Vare nr.	Benævnelse.
1	1	1085xxx	Pumperør 6" (se side 21)
2	1	1085707	Spændebånd 6" m/beslag for omr.
3	2	910000027	M10x45 Stålbolt FZB
4	2	910200044	M10 Låsemøtrik
5	1	1082047	Spændebånd 6" 8x40mm galv.
6	1	1085xxx	Trækstang for omrøring (se side 22)
7	1	915000115	Hårnålesplit 4mm type B
8	1	1085703	Håndtag for drejelig omrører, galv.
9	1	1085384	Støtterør for drejelig omrører
10	1	1085xxx	Betjeningsstang omrører (se side 24)
11	1	1085702	Forbindelsesstang for spuledyse
12	2	910000027	M10x45 Stålbolt FZB
13	2	910200044	M10 Låsemøtrik
14	1	1085207	Spuledyse til drejelig omrører PTO
15	2	910000160	M12x25 Stålsætskrue FZB
16	1	1081009	Drejelig omrører, overdel
17	1	1081001	Underdel til drejelig omrører D1
18	4	910000149	M10x25 Stålsætskrue FZB
19	4	910200044	M10 Låsemøtrik FZB
20	1	1081011	Bagskyllebøjning, fast model, galv.
21	1	910000042	M12x45 Stålbolt FZB
22	1	910200047	M12 Låsemøtrik
23	15	910000146	M10x16 Stålsætskrue FZB
24	1	1085046	Pumpehus traktorpumpe 40HK SN83
25	4	910000146	M10x16 Stålsætskrue FZB
26	4	910100049	M10 Sikringsskive
27	1	1085002	Bundplade SAK 4 PTO Støbt
28	1	1085045	Vinge Traktorpumpe SN83
29	1	930000271	Gummileje for gyllepumpe bund
30	2	910200044	M10 Låsemøtrik
31	1	1085257	Lejehus til gummileje, øverst
32	1	910000027	M10x45 Stålbolt FZB
33	1	1085xxx	Pumpeaksel Ø35 (se side 21)
34	1	1085xxx	Dækrør for pumpeaksel (se side 22)
35	1	1085713	Støtteleje komplet
	3	910000151	M10x30 Stålsætskrue FZB
	3	910200009	M10 Møtrik sort
	3	910200007	M10 Møtrik FZB
36	1	1085241	Lejehus 6" komplet med bespænding
37	2	915000104	Spændstift 12x60mm sort
38	1	1085512	Traktorkoblingshalvpart A nav
39	1	1085510	Traktorkoblingshalvpart B nav
40	2	910200042	M8 Låsemøtrik
41	2	910000011	M8x35 Stålbolt FZB
42	2	935100193	PTO skærm, rund, sort
43	8	910000146	M10x16 Stålsætskrue FZB
44	2	1029312	Spændplade til PTO-skærm
45	4	910100100	M16 Planskive
46	4	910000188	M16x25 Stålsætskrue FZB
47	1	934000034	Gearkasse S2100 1:2,3 (se side 20)
48	1	1082008	Flange 6" 6mm Ø220/160mm
49	1	922000181	Gummipakning 6" Ø214/159x3mm
50	6	910000152	M10x35 Stålsætskrue FZB
51	6	910100012	M10 Facetskive FZB
52	6	910200044	M10 Låsemøtrik
53	1	1085290	Lukkeflange for pumpehus
54	1	1085832	Gearkonsol til PTO-pumper
55	1	1085718	Tætningsring lejehus/dækrør
56	1	925000374	Slutmuffe g. 1" rørgév.





## Reservedelsliste Arbejdsplatform 6"

Pos.	stk.	Vare nr.	Benævnelse.
1	1	1081251	Bund til platform
2	2	1081253	Side til platform
3	1	1081256	Frontdel til platform
4	2	910000290	M10x70 Stålbolt FZB
5	14	910200044	M10 Låsemøtrik FZB
6	4	910000029	M10x50 Stålbolt FZB
7	8	910000026	M10x40 Stålbolt FZB
8	1	1081055	Dørkplade 6" 1x1m forskudt



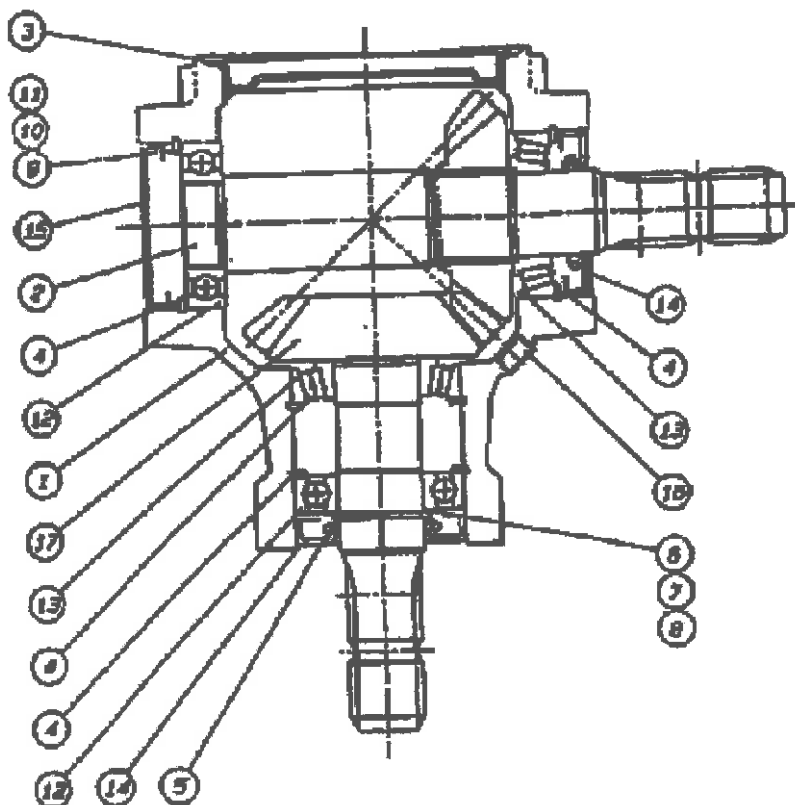
## Reservedelsliste S2050 Gear (PTO – 1000 o/min)

Pos.	stk.	Vare nr.	Benævnelse
		<b>934000033</b>	<b>Gearkasse S2050 komplet</b>
1	1	934300053	Gearhus for S2050
2	1	934300055	Aksel for kronhjul S2050
3	1	934300056	Endedæksel Ø130mm for S2050
	1	934300042	Skueglas 3/8" endedæksel
4	4	920000068	Låsering indv. 80mm
5	1	920000051	Låsering udv. 40mm
6	1	920000122	Passkive 40x55x0,6
7		920000123	Passkive 40x55x0,8
8		920000124	Passkive 40x55x1,0
9		920000130	Passkive 70x80x0,2
10		920000131	Passkive 70x80x0,3
11		920000132	Passkive 70x80x0,4
12	2	930000069	Kugleleje 6208
13	2	930000012	Rulleleje konisk 30208
14	2	922200224	Simmering 40x80x10 CC
15	1	934300156	Endedæksel 80x10
16	3	934300040	Olieprop 3/8"
17	1	934300054	Kronhjul for S2050

### Tekniske data.

Olie-udveksling  
 Olive-mængde  
 Olive-type  
 Olive-skift  
 Vægt ca.

= 1:1  
 = 1,0 liter  
 = SAE 90 EP  
 = 250 timer  
 = 20 kg



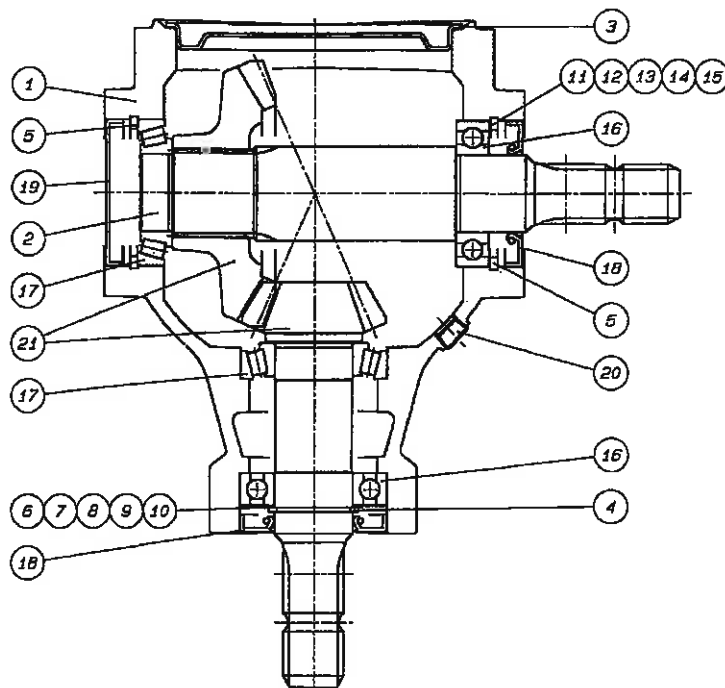
## Reservedelsliste S2100 Gear (PTO - 540 o/min.)

Pos.	stk.	Vare nr.	Benævnelse
		<b>934000034</b>	<b>Gearkasse S2100 komplet</b>
1	1	934300030	Gearhus for S2100
2	1	934300035	Aksel for kronhjul S2100
3	1	934300041	Endedæksel Ø160mm for S2100
	1	934300042	Skueglas 3/8" endedæksel
4	1	920000052	Låserring udv. 45mm
5	2	920000100	Låserring indv. 85mm
6		920000014	Passkive 45x55x0,3
7		920000144	Passkive 45x55x0,4
8		920000140	Passkive 45x55x0,6
9		920000141	Passkive 45x55x0,8
10		920000142	Passkive 45x55x1,0
11		920000148	Passkive 75x85x0,3
12		920000149	Passkive 75x85x0,4
13		920000145	Passkive 75x85x0,6
14		920000146	Passkive 75x85x0,8
15		920000147	Passkive 75x85x1,0
16	2	930000072	Kugleleje 6209
17	2	930000013	Rulleleje konisk 30209
18	2	922200232	Simmering 45x85x10 CC
19	1	922200234	Endedæksel 85x10
20	3	934300040	Olieprop 3/8"
21	1	934300039	Kronhjul/spidshjul S2100

### Tekniske data.

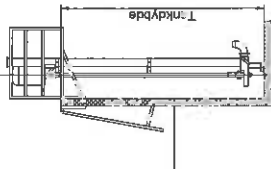
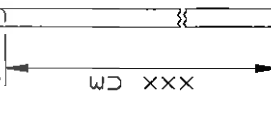
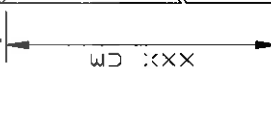
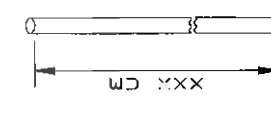
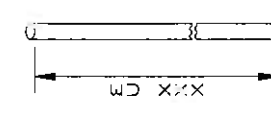

Olie-udveksling  
 Olie-mængde  
 Olie-type  
 Olie-skift  
 Vægt ca.

= 1:2,3  
 = 1,9 liter  
 = SAE 90 EP  
 = 250 timer  
 = 30 kg



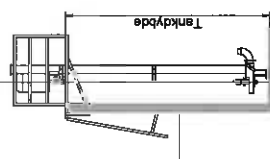
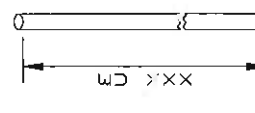
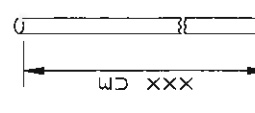
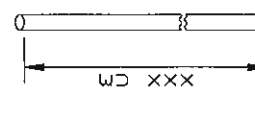

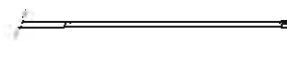
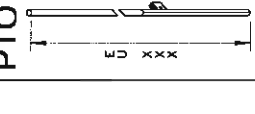
## Reservedelsskema for pumpeaksler og pumperør

Sidste 3 cifre i varenr. = længde i cm.  
Oplys om malet eller galvaniseret udførelse.

Tankdybde	Pumpeaksel El-pumpe	Pumpeaksel PTO-pumpe	Pumperør 5" 10 hk	Pumperør 6" 15/30 hk	Pumperør 6" PTO pumpe
					
2,00 m	1085513	1085528	1085356	1085325	1085325
2,25 m	1085514	1085530	1085357	1085326	1085326
2,50 m	1085515	1085531	1085358	1085327	1085327
2,75 m	1085516	1085532	1085359	1085328	1085328
3,00 m	1085517	1085533	1085360	1085307	1085307
3,25 m	1085518	1085534	1085361	1085329	1085329
3,50 m	1085519	1085535	1085362	1085330	1085330
3,75 m	1085520	1085536	1085363	1085331	1085331
4,00 m	1085521	1085537	1085364	1085332	1085332
4,25 m		1085538	1085365		1085333
4,30 m	1085523			1085334	
4,50 m	1085524	1085540	1085367	1085335	1085335
4,75 m	1085525	1085541	1085368	1085336	1085336
5,00 m	1085526	1085542	1085369	1085337	1085337
5,25 m	1085527			1085338	
5,50 m	1085719			1085339	
5,75 m	1085822			1085826	
6,00 m	1085529+1085296 +1085298			1085340	
6,50 m	1085296+1085297 +1085298			1085341	

## Reserveudlæsskema for dækrør, trækstænger og betjeningsstænger

Sidste 3 cifre i varenr. = længde i cm.  
Oplys om malet eller galvaniseret udførelse.

Tankdybde	Dækrør for 5" EI-pumpe	Dækrør for 6" EI-pumpe	Dækrør for PTO-pumpe	Trækstang EI-pumpe	Trækstang PTO-pumpe	Betj. stang EI-pumpe og PTO-pumpe
						
2,00 m	1085398	1085398	1085481	1085559	1085559	1085645
2,25 m	1085399	1085399	1085483	1085561	1085561	1085647
2,50 m	1085418	1085418	1085485	1085563	1085563	1085649
2,75 m	1085419	1085419	1085487	1085565	1085565	1085651
3,00 m	1085420	1085420	1085489	1085567	1085567	1085653
3,25 m	1085421	1085421	1085491	1085569	1085569	1085655
3,50 m	1085422	1085422	1085493	1085571	1085571	1085657
3,75 m	1085423	1085423	1085495	1085573	1085573	1085659
4,00 m	1085424	1085424	1085497	1085575	1085575	1085661
4,25 m			1085499		1085708	1085665
4,30 m	1085426	1085426		1085710		1085664
4,50 m	1085427	1085427	1085503	1085581	1085581	1085667
4,75 m	1085428	1085428	1085505	1085583	1085583	1085669
5,00 m	1085429	1085429	1085507	1085585	1085585	1085671
5,25 m	1085449	1085449		1085748		1085776
5,50 m	1085450	1085450		1085749		1085767
5,75 m	1085827	1085827		1085823		1085829
6,00 m	1085451	1085451		1085750		1085768
6,50 m	1085452	1085452		1085714		1085716