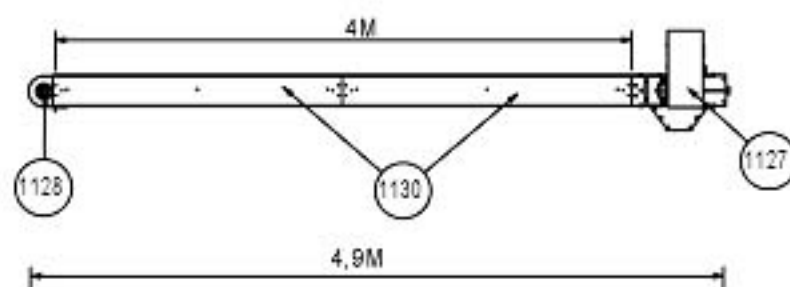


# Eksempler på 40 tons anlæg

## Eksempel: 11010500

Redler SR40 4,9 m komplet

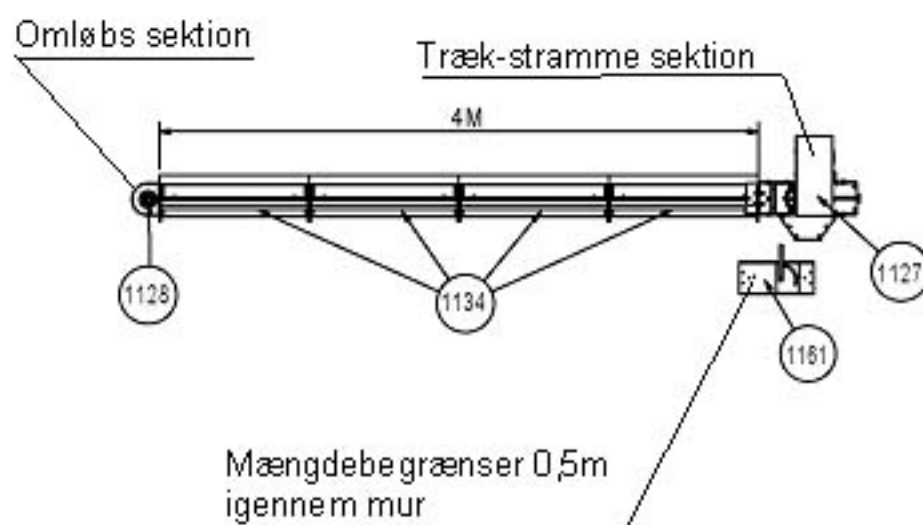
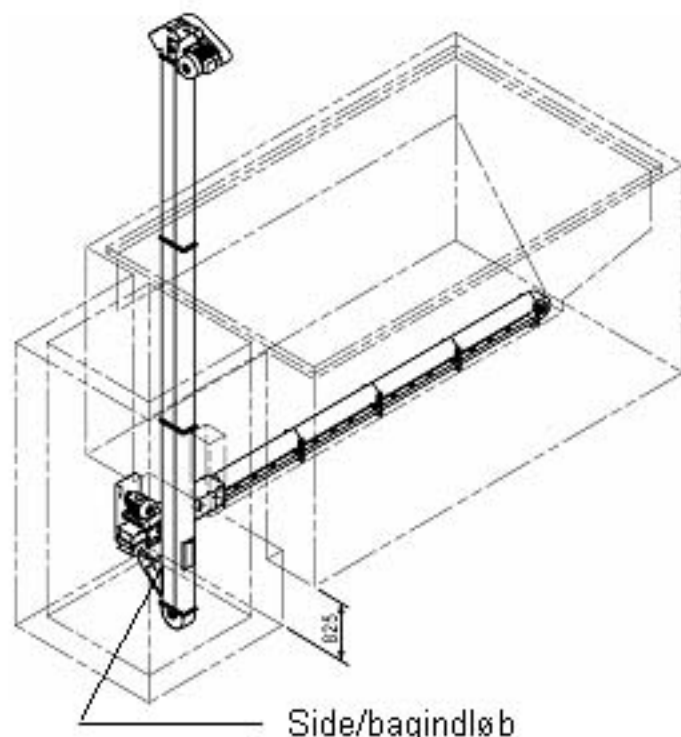
- Træk-stramme sektion udløb Q20 og remskivesæt
- omløbs sektion
- 2x2m forlængere.



## Eksempel: 11020500

Redler SR40 4,9 m i grav komplet med sideindløb i elevator.

- Træk-stramme sektion udløb Q20 og remskivesæt
- omløbs sektion
- 4x1m forlænger med sideindløb
- 0,5m mængdebegrænser igennem mur



## Eksempel: 11020600

Redler SR40 6,4 m i grav komplet med 45° bagindløb i elevator.

- Træk-stramme sektion for sving udløb Q20 og remskivesæt
- omløbssektion
- 30° sving 1,0m
- 4x1m forlænger med sideindløb
- 0,5m mængdebegrænser

